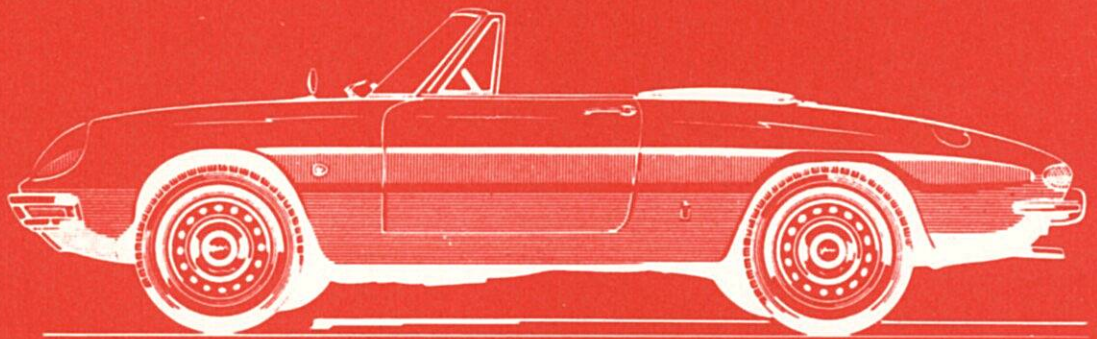




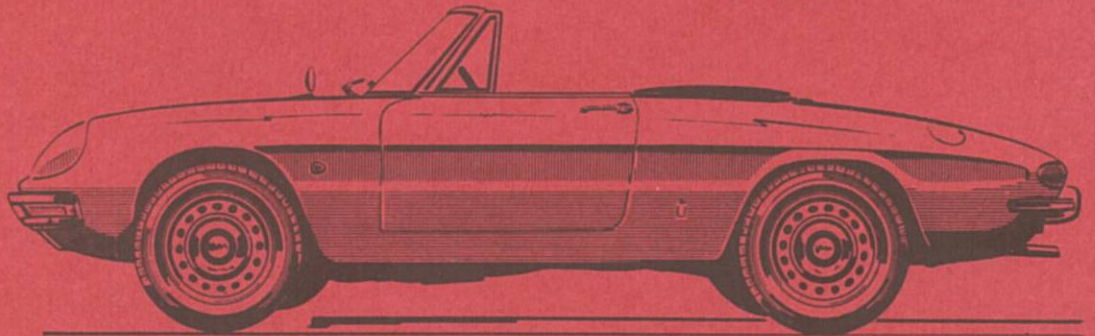
SPIDER 1600



CATALOGO PARTI DI RICAMBIO



SPIDER 1600



CATALOGO DELLE PARTI DI RICAMBIO

I N D I C E G E N E R A L E

I N D E X

T A B L E D E S M A T I E R E S

I N H A L T S V E R Z E I C H N I S

AVVERTENZE	pag.	2
Foreword		
Avant-propos		
Vorwort		
DATI PER L'IDENTIFICAZIONE DELLA VETTURA	"	4
Car identification		
Identification de la voiture		
Angaben zur Wagenkennzeichnung		
CARATTERISTICHE PRINCIPALI	"	5
Main features		
Principales caractéristiques		
Wichtigste technische Daten		
GRUPPI MECCANICI ED ELETTRICI	"	7
Mechanical and electrical units		
Ensembles mécaniques et électriques		
Mechanische und elektrische Aggregate		
CARROZZERIA	"	209
Coachwork		
Carrosserie		
Aufbau		
DOTAZIONE ATTREZZI	"	279
Tool kit		
Trousse d'outillage		
Bordwerkzeug		
INDICE NUMERICO	"	283
Numerical index		
Index numérique		
Numerisches Sachverzeichnis		

A V V E R T E N Z E

Tutti i pezzi suscettibili di essere richiesti come parti di ricambio sono individuabili dal numero d'ordinazione, dalla denominazione e dalla quantità presente in ogni gruppo, nelle tavole di testo che accompagnano le illustrazioni.

Considerato che le varianti volta a volta introdotte nella fabbricazione portano a cambiare tali numeri, denominazioni e quantità nel tempo, è necessario che i MAGAZZINI PARTI DI RICAMBIO seguano attentamente le varianti comunicate mediante i Bollettini d'Aggiornamento.

Istruzioni per l'ordinazione delle parti di ricambio

1. Tutti i pezzi indicati nel presente Catalogo e muniti di numeri di ordinazione ALFA ROMEO sono disponibili presso i Magazzini della nostra Azienda Ricambi.

I pezzi non di fabbricazione ALFA ROMEO, individuati unicamente dal numero d'ordinazione del costruttore devono preferibilmente essere richiesti direttamente a questi.

2. Tutte le ordinazioni devono essere effettuate indicando oltre al numero del pezzo rilevato nel Catalogo anche il numero di telaio e di motore del veicolo sul quale dovranno essere impiegati i pezzi richiesti. E' opportuno che le ordinazioni siano completate dalla esatta denominazione del pezzo quale riportata nelle tavole di testo.

F O R E W O R D

All the component parts liable to be ordered as spares are identified in the breakdown list which accompanies exploded view table.

Since the modifications now and then introduced in series production lead to changes in the number, description and quantity, it is essential for THE SPARE PARTS STORES to strictly follow the changes which will be notified with the Amendments.

How to order spare parts.

1. All the items entered in this catalog and identified with ALFA ROMEO's numbers are available at the head store of our Spare Parts Department.
2. All the orders for parts should state the catalog number and, in addition, the chassis and engine numbers of the concerned cars. When ordering, it is advisable to describe the part with the same description as given in the breakdown tables.

A V A N T - P R O P O S

Toutes les pièces susceptibles d'être demandées en rechange s'identifient en consultant les planches qui accompagnent les illustrations et qui donnent leur numéro de commande, leur désignation et la quantité entrant dans chaque ensemble.

Les modifications qui, de fois en fois, surviennent en fabrication entraînent la variation de ces numéros, désignation et quantité, aussi est-il nécessaire de la part de tous les Magasins de pièces de Rechange de suivre très attentivement les mises à jour diffusées par notre Direction Après-Vente au fur et à mesure de ces variations.

Instructions pour la commande des pièces de rechange.

1. Toutes les pièces énoncées dans le présent Catalogue et affectées de numéros de commande ALFA ROMEO sont en vente auprès des Magasins de notre Service Central de pièces de Rechange.
2. Toutes les commandes doivent être faites en précisant, outre le numéro de pièce relevé dans le Catalogue, également le numéro de châssis et de moteur du véhicule auquel sont destinées les pièces demandées. Il est recommandable que les commandes soient complétées par l'exacte désignation, donnée dans le texte, de la pièce intéressée.

V O R W O R T

Sämtliche Ersatzteile sind durch die Bestellnummer, durch die Bezeichnung wie auch durch die Anzahl der in jedem Aggregat befindlichen Bestandteile und schliesslich durch die Katalogtafeln und abbildungen als solche erkenntlich.

Unter Rücksichtnahme auf die von Zeit zu Zeit in der Fabrikation auftretenden Neuerungen und somit auch Änderungen der Katalognummern, Bezeichnungen und Mengenangaben, ist es notwendig, dass die ERSATZTEILLAGER mit grösster Aufmerksamkeit diesen Änderungen Folge leisten, über welche sie durch Informationsblätter informiert werden.

Vorschrift zur Bestellung von Ersatzteilen.

1. Alle in vorliegendem Katalog angeführten Ersatzteile, welche mit einer Bestellnummer ALFA ROMEO versehen sind, können durch unser Hauptersatzteillager angeliefert werden.
2. Bei jeder Bestellung muss ausser der im Katalog festgestellten Bestellnummer auch die Fahrgestell- und Motor nummer des Fahrzeugs angeführt werden, für welches die Teile bestimmt sind. Es ist ausserdem notwendig, dass die Bestellungen mit den im Katalog angeführten Bezeichnungen der Teile wörtlich identisch sind.

IDENTIFICAZIONE VETTURA

CAR IDENTIFICATION

IDENTIFICATION DE LA VOITURE

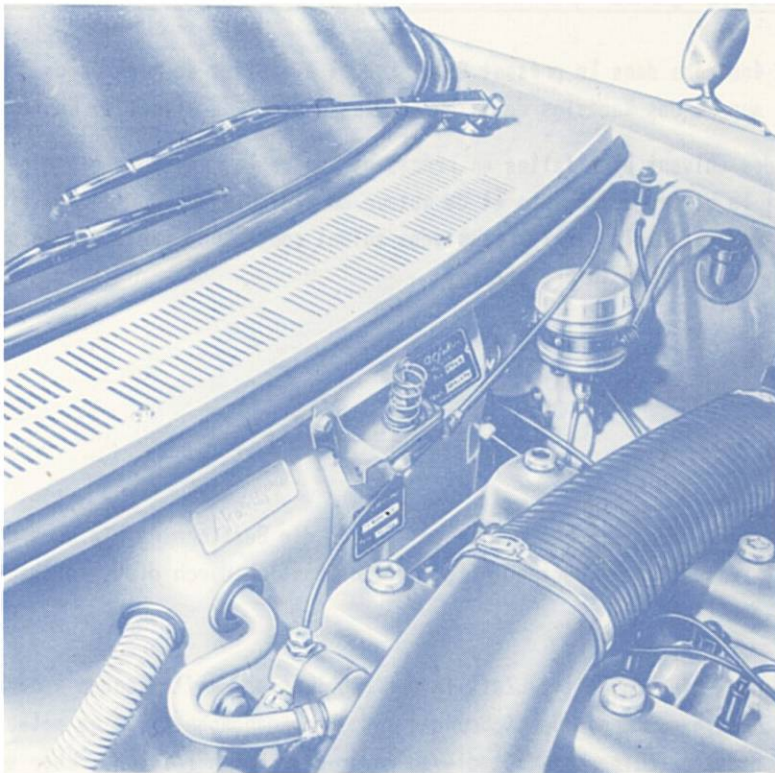
WAGENIDENTIFIZIERUNG

Sul lato destro del basamento: N.ro motore (stampigliato)

On the right-hand of crankcase: Engine no. (stamped)

Sur la droite du bloc-cylindres: N° de moteur (estampillé)

Auf der rechten Seite des Motorblocks: Motornummer (eingestanzt)



Nel vano motore (paratia cruscotto):

On engine compartment (Firewall):

Dans le compartiment moteur (tablier):

Im Motorraum (Spritzwand):

- N° telaio (stampigliato)
- Chassis no. (stamped)
- N° de châssis (estampillé)
- Fahrgestellnummer (eingestanzt)

- Targhetta con tipo vettura e N.ro omologazione ISPETTORATO GENERALE MOTORIZZAZIONE
- Date plate stamped with car model and I.G.M. type approval
- Plaquette signalétique: type de la voiture et numéro d'homologation I.G.M.
- Erkennungsschild mit Typenangabe des Fahrzeugs und I.G.M. Nummer

CARATTERISTICHE PRINCIPALI

MAIN FEATURES

PRINCIPALES

CARACTERISTIQUES

WICHTIGSTE

TECHNISCHE

DATEN

Numero cilindri	4	Number of cylinders	4
Alesaggio e corsa mm.	78 x 82	Bore and stroke	78 x 82 mm.
Cilindrata totale cmc.	1570	Total displacement	1570 cmc.
Potenza max. - a 6000 g/1' CV.	109 (DIN) 125 (SAE)	Max. power - at 6000 rpm	109 (DIN) 125 (SAE)
Potenza fiscale in Italia CV.	17		
Velocità massima oltre Km/h	185	Maximum speed over	185 Km/h
Carreggiata anteriore mm.	1310	Front wheel track	1310 mm.
Carreggiata posteriore mm.	1270	Rear wheel track	1270 mm.
Passo mm.	2250	Wheel base	2250 mm.
Raggio minimo di sterzata mm.	5250	Min. turning radius	5250 mm.
Lunghezza massima mm.	4250	Overall length	4250 mm.
Larghezza massima mm.	1630	Overall width	1630 mm.
Altezza massima (capote alzata) mm.	1290	Overall height (raised top)	1290 mm.
Peso a secco Kg.	940	Dry weight	940 Kg.
Numero posti	2	Number of seats	2
Pneumatici { Michelin XA Pirelli Cinturato S	155 x 15	Tyre size { Michelin XA Pirelli Cinturato S	155 x 15
Impianto elettrico V.	12	Electric system voltage	12 V.
<hr/>			
Nombre de cylindres	4	Anzahl der Zylinder	4
Alésage et course	78 x 82 mm.	Bohrung und Hub	78 x 82 mm
Cylindrée totale	1570 cmc	Gesamthubraum	1570 cmc
Puissance maxi - à 6000 t/1' ch.	109 (DIN) 125 (SAE)	Höchstleistung - bei 6000 Upm PS	109 (DIN) 125 (SAE)
Vitesse de pointe au-delà de	185 Km/h	Höchstgeschwindigkeit über	185 Km/h
Voie avant	1310 mm.	Vordere Spurweite	1310 mm
Voie arrière	1270 mm.	Hintere Spurweite	1270 mm
Empattement	2250 mm.	Radstand	2250 mm
Rayon mini de braquage	5250 mm.	Kleinster Wendekreisdurchmesser	5250 mm
Longueur hors-tout	4250 mm.	Grösste Länge	4250 mm
Largeur hors-tout	1630 mm.	Grösste Breite	1630 mm
Hauteur totale (capote relevée)	1290 mm.	Grösste Höhe (geschlossenem Verdeck)	1290 mm
Poids à sec	940 Kg.	Leergewicht	940 Kg
Nombre de places	2	Anzahl der Sitzplätze	2
Pneumatiques { Michelin XA Pirelli Cinturato S	155 x 15	Bereifung { Michelin XA Pirelli Cinturato S	155 x 15
Equipement électrique	12 V.	Elektrische Anlage	12 V

INDICE - GRUPPI MECCANICI ED ELETTRICI

INDEX - MECHANICAL AND ELECTRICAL UNITS

TABLE DES MATIERES - ENSEMBLES MECANIQUES ET ELECTRIQUES

VERZEICHNIS - MECHANISCHE UND ELEKTRISCHE AGGREGATE

M O T O R E	{	BASAMENTO - TESTA - COPPA - ORGANI DEL MO TO - DISTRIBUZIONE	pag. 7	E N G I N E	{	Crankcase - Cylinder head - Oil sump - Motion parts - Timing gear	pag. 7
		ALIMENTAZIONE	" 29			Fuel Feed system	" 29
		SCARICO	" 59			Exhaust system	" 59
		LUBRIFICAZIONE	" 63			Lubricating system	" 63
		RAFFREDDAMENTO	" 77			Cooling system	" 77
		GUARNIZIONI DEL MOTORE	" 83			Engine Gaskets	" 83
FRIZIONE - CAMBIO DI VELOCITA'	" 87	Clutch - Gearbox	" 87				
ALBERI DI TRASMISSIONE - PONTE POSTERIORE	" 101	Propeller shafts - Rear axle	" 101				
FRENI E RUOTE	" 111	Brakes & Wheels	" 111				
SOSPENSIONI	" 139	Suspensions	" 139				
GUIDA	" 151	Steering gear	" 151				
APPARECCHI DI ACCENSIONE E AVVIAMENTO	" 163	Ignition & starting equipment	" 163				
FANALERIA E ACCESSORI VARI DELL'IMPIANTO ELETTRICO	" 189	Lights and electric system accessories	" 189				

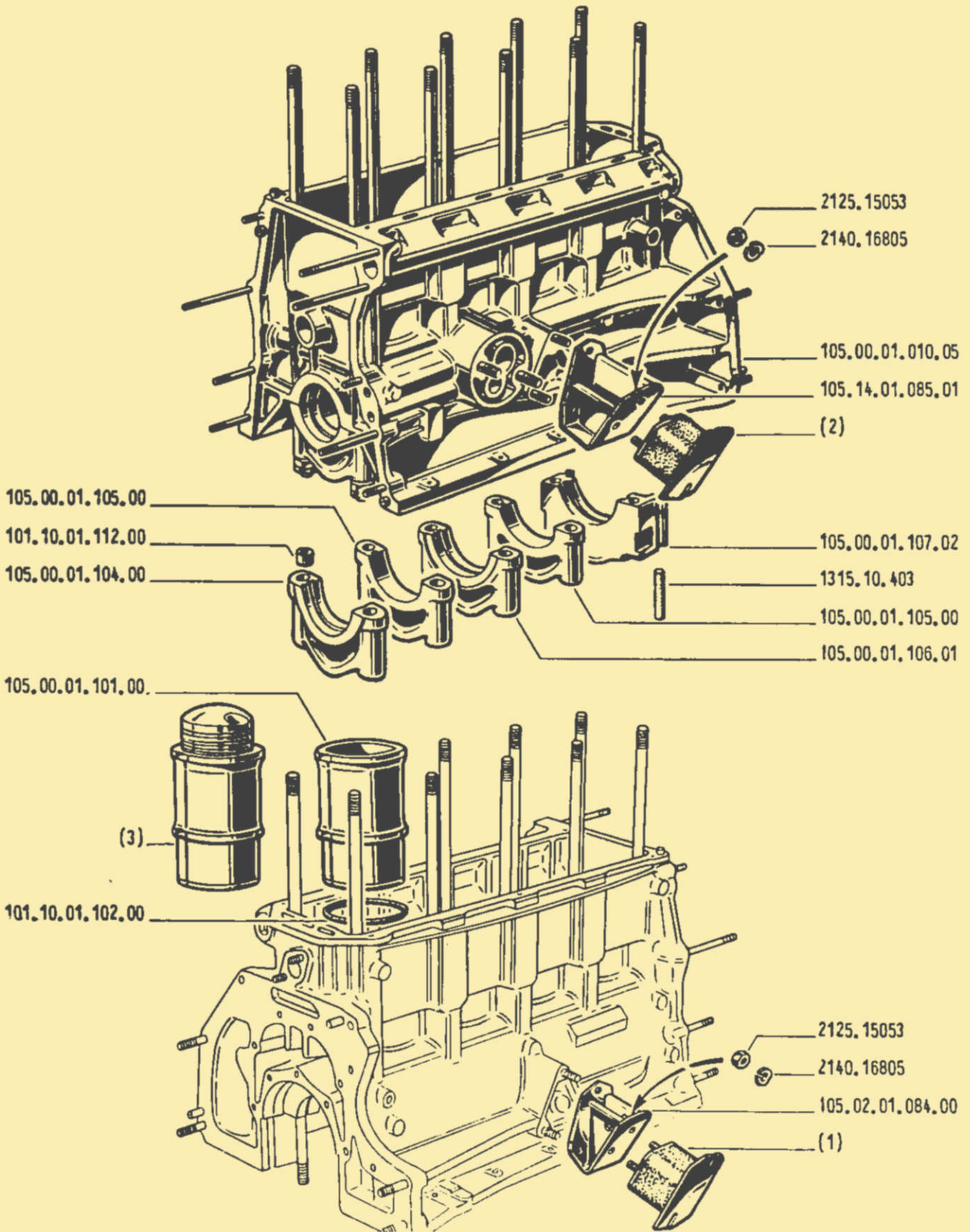
M O T O R E	{	Bloc-cylindres - Culasse - Carter d' hui- le - Organes du mouvement - Distribution	pag. 7	M O T O R	{	Motorblock - Zylinderkopf - Ölwanne - Bewegungsteile - Steuerung	seite 7
		Alimentation	" 29			Kraftstoffförderung	" 29
		Echappement	" 59			Auspuffanlage	" 59
		Graissage	" 63			Schmierung	" 63
		Refroidissement	" 77			Kühlung	" 77
		Joint du moteur	" 83			Motordichtungen	" 83
Embrayage - Boite de vitesses	" 87	Kupplung - Getriebe	" 87				
Arbres de transmission - Pont AR	" 101	Gelenkwellen - Hinterachse	" 101				
Freins et roues	" 111	Bremsen und Räder	" 111				
Suspensions	" 139	Aufhängungen	" 139				
Direction	" 151	Lenkung	" 151				
Allumage et démarrage	" 163	Zünd- und Anlassaggregate	" 163				
Projecteurs, faux et accessoires de l'équipement électrique	" 189	Beleuchtungsanlage und Zubehör der elektrischen Anlage	" 189				

BASAMENTO - TESTA - COPPA ORGANI DEL MOTO - DISTRIBUZIONE

CRANKCASE - CYLINDER HEAD - OIL SUMP - MOTION PARTS - TIMING GEAR
BLOC-CYLINDRES-CULASSE-CARTER D'HUILE-ORGANES DU MOUVEMENT-DISTRIBUITION
MOTORBLOCK - ZYLINDERKOPF - ÖLWANNE - BEWEGUNGSTEILE - STEUERUNG

Tav. 1	- Basamento e supporti	pag. 8
	Crankcase and mountings	
	Bloc-cylindres et supports de moteur	
	Motorblock und Lagerungen	
"	2 - Bulloneria del basamento	" 10
	Nuts, bolts, studs, washers, etc. for crankcase	
	Boulonnerie du bloc-cylindres	
	Schrauben des Motorblockes	
"	3 - Coperchi del basamento ed annessi	" 12
	Covers and accessories for crankcase	
	Couvercles du bloc-cylindres et annexes	
	Deckel für Motorblock und Zubehör	
"	4 - Testa cilindri	" 14
	Cylinder head	
	Culasse	
	Zylinderkopf	
"	5 - Bulloneria della testa cilindri	" 16
	Nuts, bolts, studs & washers for cylinder head	
	Boulonnerie de la culasse	
	Schrauben des Zylinderkopfes	
"	6 - Coppa dell'olio	" 18
	Oil sump	
	Carter d'huile	
	Ölwanne	
"	7 - Albero motore - Bielle e pistoni	" 20
	Crankshaft - Connecting rods and pistons	
	Vilebrequin - Bielles et pistons	
	Motorwelle - Pleuelstangen und Kolben	
"	8 - Comando distribuzione - Pignone comando contagiri	" 24
	Valve timing gear - Rev. counter driving pinion	
	Distribution - Pignon de commande du compte-tours	
	Ventilsteuerung - Drehzahlmesserantriebsritzel	

BASAMENTO E SUPPORTI
 Crankcase and mountings
 Bloc-cylindres et support de moteur
 Motorblock und Lagerungen



N° Fig.	N° d' Ordinazione	D e n o m i n a z i o n e	Quantità	
			GS	GD
1	105.14.01.082.00 105.14.01.082.01	SUPPORTO elastico: - lato aspirazione	1	1
		- lato aspirazione } in alternativa	1	1
2	105.14.01.083.00 105.14.01.083.01	SUPPORTO elastico: - lato scarico	1	1
		- lato scarico } in alternativa	1	1
3	105.02.02.031.09 105.14.02.031.00	CANNA con pistone Borgo: - con anelli elastici Goetze	4	4
		- con anelli elastici Borgo	4	4
	2125.15053	DADO, da 8x1	4	4
	2140.16805	RONDELLA, da 8,2	4	4
	1315.10.403	CANNOTTO di tenuta	2	2
	101.10.01.102.00	ANELLO di tenuta	4	4
	101.10.01.112.00	BOCCOLA di riferimento	10	10
	105.00.01.010.05	BASAMENTO completo	1	1
	105.00.01.101.00	CANNA cilindri	4	4
	105.00.01.104.00	SUPPORTO anteriore	1	1
	105.00.01.105.00	SUPPORTO intermedio	2	2
	105.00.01.106.01	SUPPORTO centrale	1	1
	105.00.01.107.02	SUPPORTO posteriore	1	1
	105.02.01.084.00	STAFFA per supporto elastico, lato aspirazione	1	1
	105.14.01.085.01	STAFFA per supporto elastico, lato scarico	1	1

N° Fig.	N° d' Ordinazione	D e n o m i n a z i o n e	Quantità	
			GS	GD
1 {	105.00.01.140.02	PRIGIONIERO fissaggio supporto posteriore: - lungo mm. 107	2	2
	105.00.01.141.03	- lungo mm. 124	8	8
2 {	2100.05108	PRIGIONIERO, da 6x1x39	2	2
	2100.05100	PRIGIONIERO, da 6x1x21	2	2
	1315.10.116	RONDELLA fissaggio supporti	8	8
	1315.12.022	DADO fissaggio	10	10
	2100.05288	PRIGIONIERO, da 10x1,5x10x1x25	2	2
	2100.05895	PRIGIONIERO, da 6x1x34	3	3
	2100.05904	PRIGIONIERO, da 6x1x57	2	2
	2100.05986	PRIGIONIERO, da 8x1,25x8x1x30	4	4
	2100.08889	PRIGIONIERO, da 6x1x20	2	2
	2100.08997	PRIGIONIERO, da 8x1,25x8x1x23	6	6
	2100.10940	PRIGIONIERO, da 6x1x77	1	1
	2100.10941	PRIGIONIERO, da 6x1x92	1	1
	2100.10942	PRIGIONIERO, da 6x1x97	1	1
	2100.10943	PRIGIONIERO, da 6x1x87	1	1
	2120.15027	DADO, da 6x1	10	10
	2120.15029	DADO, da 8x1	10	10
	2120.15051	DADO, da 6x1	2	2
	2120.20249	PALMUTTER, da 10x1	8	8
	2140.16805	RONDELLA elastica, da 8,2	6	6
	2140.17352	RONDELLA elastica, da 6,4	13	13
	2140.17353	RONDELLA elastica, da 8,4	4	4
	2160.23925	GRANO, da 8x14	4	4
	2160.23929	GRANO, da 8x22	2	2
	2360.32461	RUBINETTO	1	1
	101.00.01.135.00	DADO fissaggio supporti	10	10
	101.00.01.539.00	RONDELLA fissaggio testa	8	8
	101.00.01.541.00	RONDELLA fissaggio testa	2	2
	105.00.01.103.00	PRIGIONIERO, fissaggio testa	10	10
	105.00.01.161.01	PIASTRINA fissaggio supporto posteriore rinforzato	2	2
	105.00.06.301.00	DADO fissaggio filtro olio	2	2
	105.00.06.303.00	RONDELLA ondulata fissaggio filtro olio	2	2

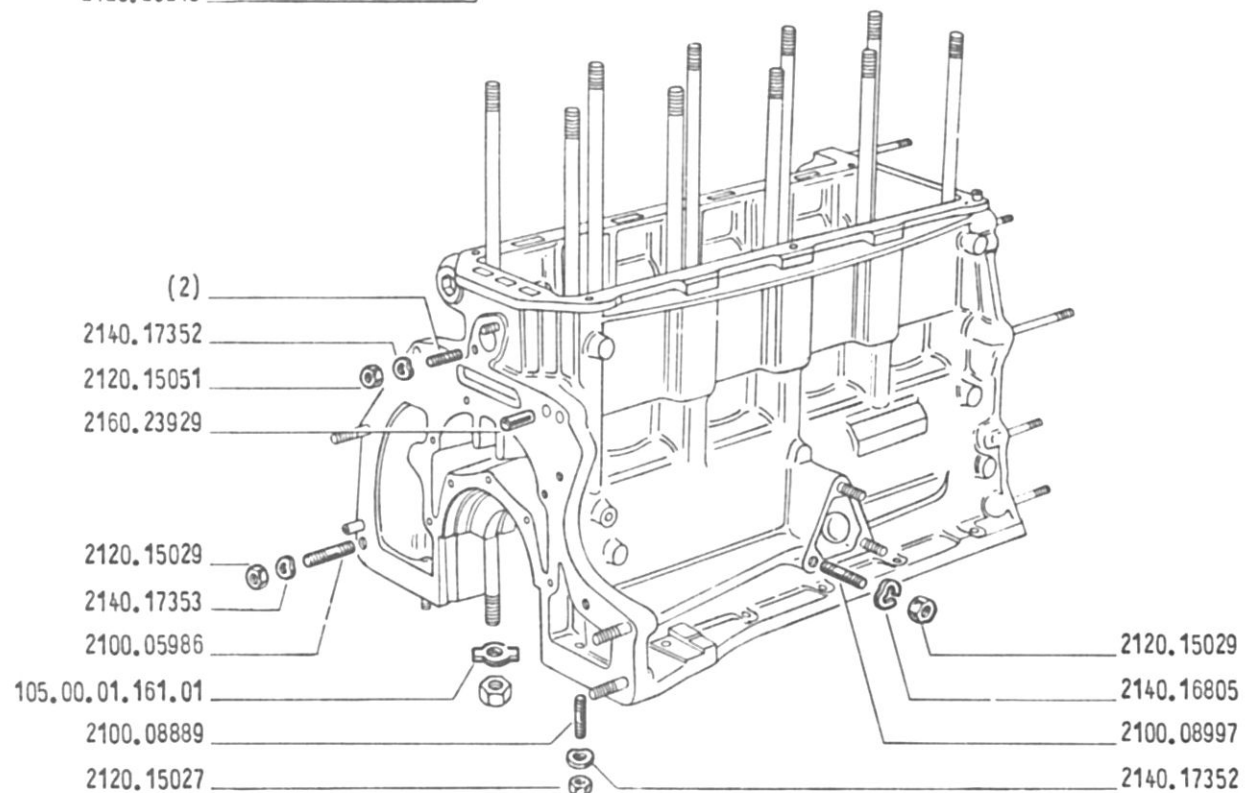
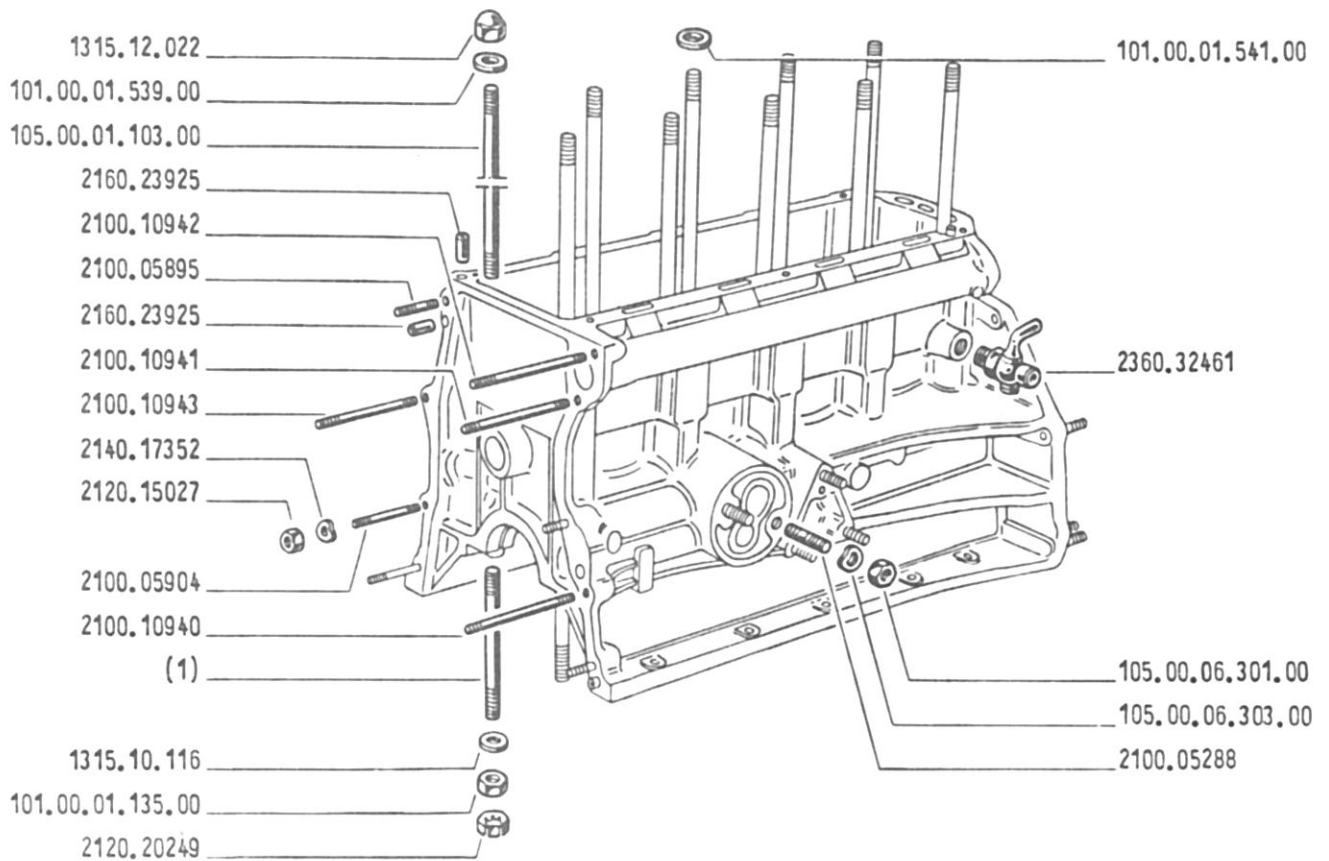
BULLONERIA DEL BASAMENTO

Tav. 2

Nuts, bolts, studs, washers, etc. for crankcase

Boulonnerie du bloc-cylindres

Schrauben des Motorblockes

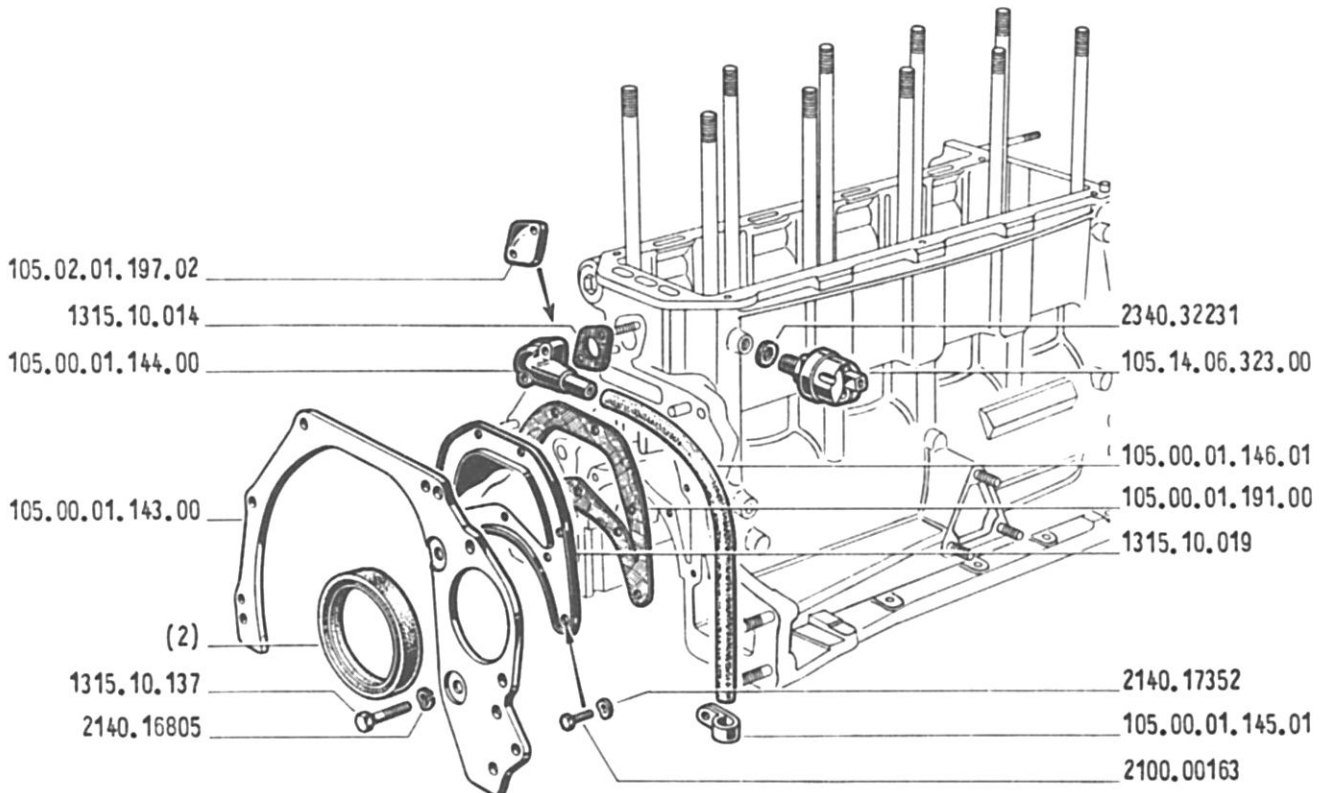
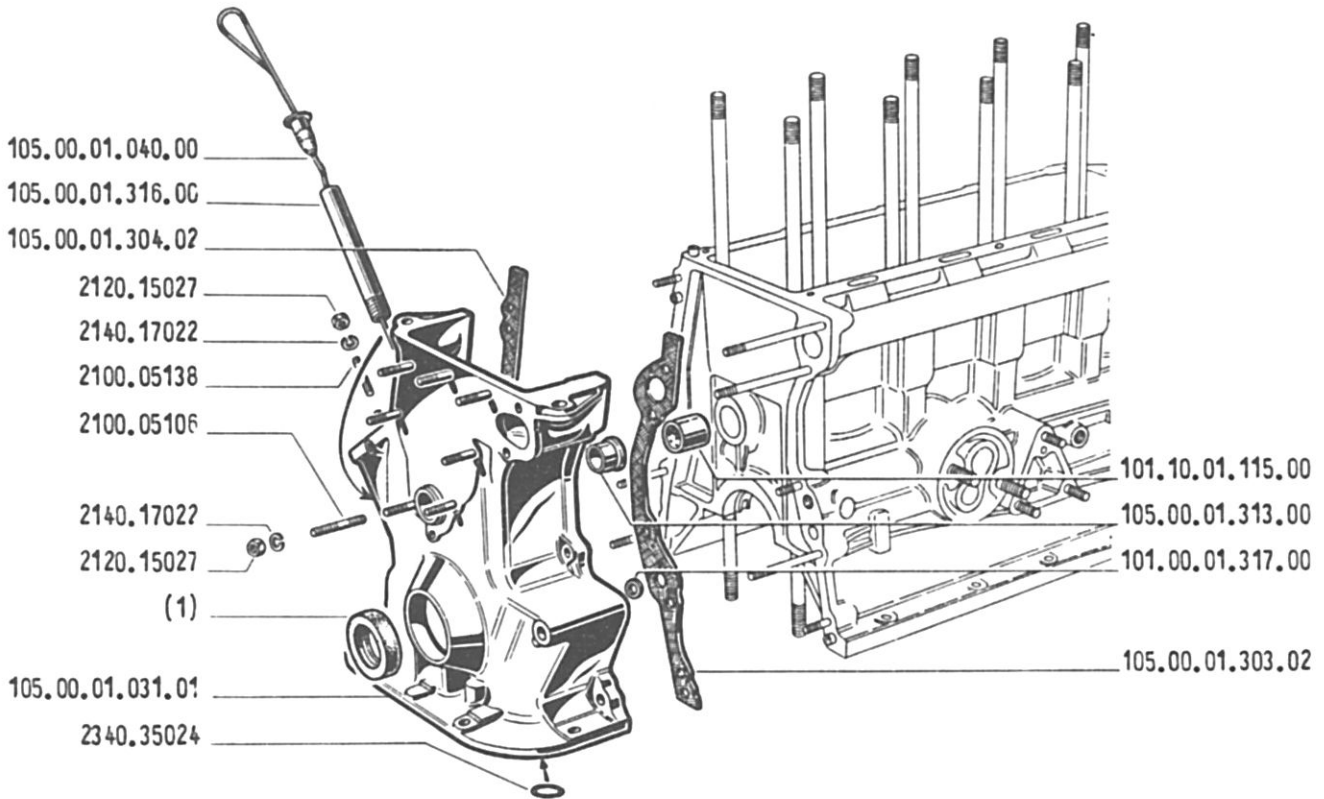


COPERCHI DEL BASAMENTO ED ANNESSI

Covers and accessories for crankcase

Couvercles du bloc-cylindres et annexes

Deckel für Motorblock und Zubehör



N° Fig.	N° d' Ordinazione	Denominazione	Quantità	
			GS	GD
1	105.00.01.176.00	ANELLO di tenuta anteriore	1	1
	105.00.01.176.01	ANELLO di tenuta anteriore		
2	105.00.01.177.00	ANELLO di tenuta posteriore	1	1
	105.00.01.177.01	ANELLO di tenuta posteriore		
	1315.10.014	GUARNIZIONE raccordo sfiato	1	1
	1315.10.019	COPERCHIETTO posteriore	1	1
	1315.10.137	VITE, da 8x1,25x23,5	2	2
	2100.00163	VITE, da 6x1x14	9	9
	2100.05106	PRIGIONIERO, da 6x1x34	7	7
	2100.05138	PRIGIONIERO, da 6x1x24	1	1
	2120.15027	DADO, da 6x1	10	10
	2140.16805	RONDELLA, da 8,2	2	2
	2140.17022	RONDELLA, da 6,4	10	10
	2140.17352	RONDELLA, da 6,4	9	9
	2340.35024	ANELLO tenuta coperchio	1	1
	2340.32231	GUARNIZIONE per trasmettitore	1	1
	101.00.01.317.00	ANELLO tenuta condotto	1	1
	101.10.01.115.00	BOCCOLA ingranaggio distribuzione	1	1
	105.00.01.031.01	COPERCHIO anteriore	1	1
	105.00.01.040.00	ASTINA indicatrice	1	1
	105.00.01.143.00	PIASTRA posteriore	1	1
	105.00.01.144.00	RACCORDO sfiato	1	1
	105.00.01.145.01	STAFFA ritegno tubo	1	1
	105.00.01.146.01	TUBO per raccordo sfiato	1	1
	105.00.01.191.00	GUARNIZIONE per coperchio posteriore	1	1
	105.00.01.303.02	GUARNIZIONE per coperchio anteriore (lato scarico)	1	1
	105.00.01.304.02	GUARNIZIONE per coperchio anteriore (lato aspirazione)	1	1
	105.00.01.313.00	BOCCOLA coperchio anteriore	1	1
	105.00.01.316.00	PROLUNGA porta astina	1	1
	105.02.01.197.02	COPERCHIETTO chiusura foro sfiato	1	1
	105.14.06.323.00	TRASMETTITORE di pressione Jaeger	1	1

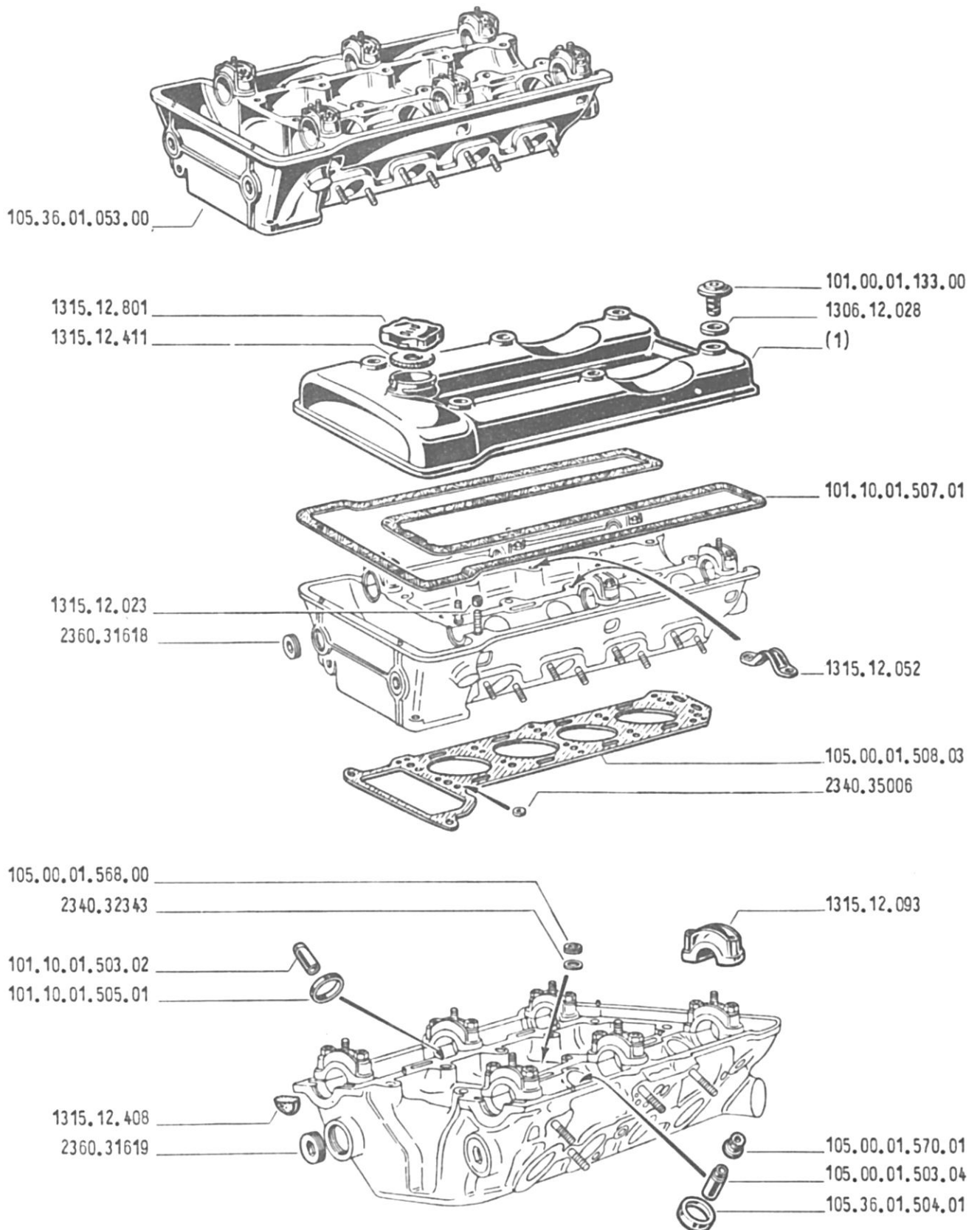
N° Fig.	N° d' Ordinazione	D e n o m i n a z i o n e	Quantità	
			GS	GD
1 {	105.02.01.510.00	COPERCHIO superiore (per motori senza parafiamma)	1	1
	105.02.01.510.01	COPERCHIO superiore (per motori con parafiamma)	1	1
	1306.12.028	GUARNIZIONE per pomelli	6	6
	1315.12.023	BOCCOLA centraggio cappelli	12	12
	1315.12.052	CAVALLOTTO sollevamento	1	1
	1315.12.093	CAPPELLO alberi distribuzione	6	6
	1315.12.408	GUARNIZIONE in gomma	2	2
	1315.12.411	GUARNIZIONE tappo bocchettone	1	1
	1315.12.801	TAPPO bocchettone	1	1
	2340.35006	ANELLO tenuta guarnizione basamento	6	6
	2340.32343	GUARNIZIONE per tappi	5	5
	2360.31618	TAPPO conico anteriore	2	2
	2360.31619	TAPPO conico posteriore	2	2
	101.00.01.133.00	POMELLO fissaggio coperchio	6	6
	101.10.01.503.02	GUIDA valvole lato scarico	4	4
	101.10.01.505.01	SEDE valvola scarico maggiorata	4	4
	101.10.01.507.01	GUARNIZIONE coperchio	1	1
	105.00.01.503.04	GUIDA valvola lato aspirazione	4	4
	105.00.01.508.03	GUARNIZIONE della testa	1	1
	105.00.01.568.00	TAPPO conico sulle teste	5	5
105.00.01.570.01	CAPPUCCIO tenuta olio su guida valvole aspirazione	4	4	
105.36.01.053.00	TESTA cilindri	1	1	
105.36.01.504.01	SEDE valvola aspirazione maggiorata	4	4	

TESTA CILINDRI

Cylinder head

Culasse

Zylinderkopf

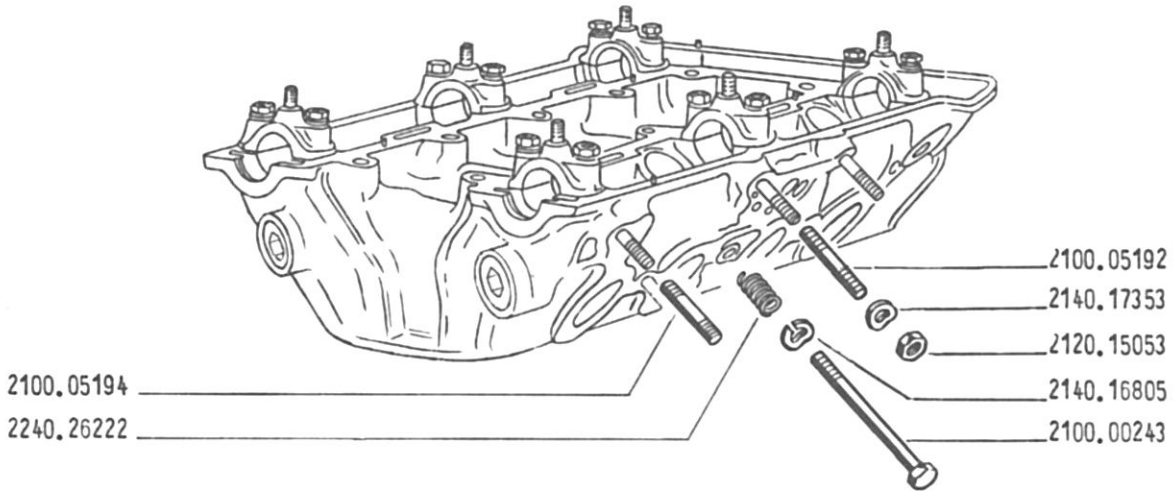
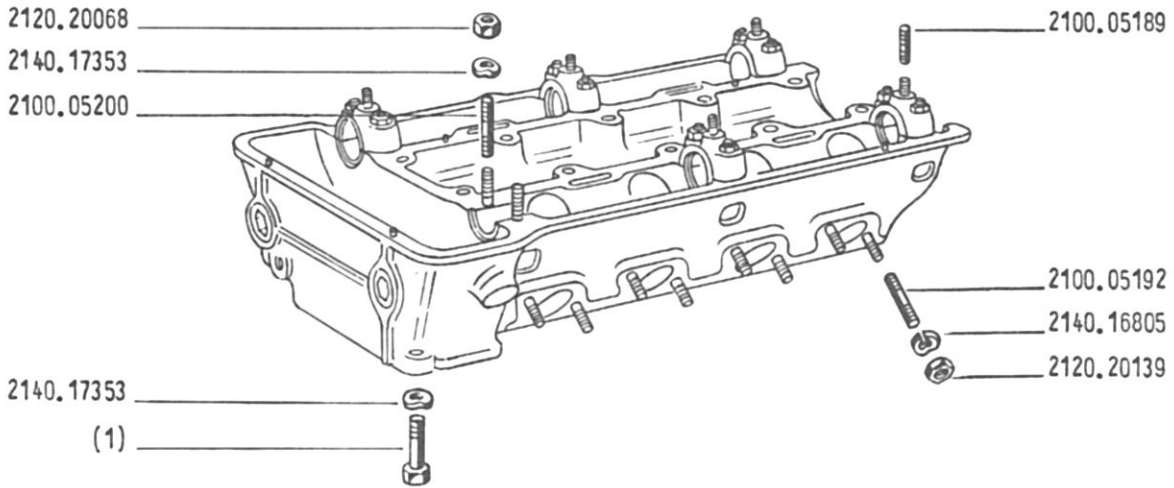


BULLONERIA DELLA TESTA CILINDRI

Nuts, bolts, studs & washers for cylinder head

Boulonnerie de la culasse

Schrauben des Zylinderkopfes



N° Fig.	N° d' Ordinazione	D e n o m i n a z i o n e	Quantità	
			GS	GD
1 {	2100.00241	VITE, da 8x1,25x30	1	1
	2100.00243	VITE, da 8x1,25x35	1	1
	2100.00243	VITE, da 8x1,25x35	1	1
	2100.05189	PRIGIONIERO, da 8x1,25x8x1x26	6	6
	2100.05192	PRIGIONIERO, da 8x1,25x8x1x32	12	12
	2100.05194	PRIGIONIERO, da 8x1,25x8x1x37	2	2
	2100.05200	PRIGIONIERO, da 8x1,25x8x1x52	12	12
	2120.15053	DADO, da 8x1	6	6
	2120.20068	DADO, da 8x1	12	12
	2120.20139	DADO, da 8x1	8	8
	2140.16805	RONDELLA, da 8,2	9	9
	2140.17353	RONDELLA, da 8,4	21	21
	2240.26222	FILETTO riportato, da 8x1,25	1	1

N° Ftg.	N° d' Ordinazione	Denominazione	Quantità	
			GS	GD
1 {	2100.00170	BULLONE, da 6x1x30	1	1
	2100.00172	BULLONE, da 6x1x35	5	5
2 {	SOTTOCOPPA:			
	105.00.01.211.03	- con profondità massima di mm. 18	1	1
	105.14.01.211.00	- con profondità massima di mm. 28	1	1
	2100.00166	VITE, da 6x1x20	17	17
	2100.08889	PRIGIONIERO, da 6x1x32	4	4
	2100.08891	PRIGIONIERO, da 6x1x37	4	4
	2120.15027	DADO, da 6x1	16	16
	2140.17352	RONDELLA, da 6,4	33	33
	2340.32244	GUARNIZIONE in rame, da 22,2	1	1
	105.00.01.021.05	COPPA olio	1	1
	105.00.01.205.06	GUARNIZIONE per coppa	1	1
	105.00.01.210.03	GUARNIZIONE per sottocoppa	1	1
	105.00.01.221.00	GOMMINO di tenuta nella coppa	1	1
	106.00.01.238.00	TAPPO magnetico	1	1

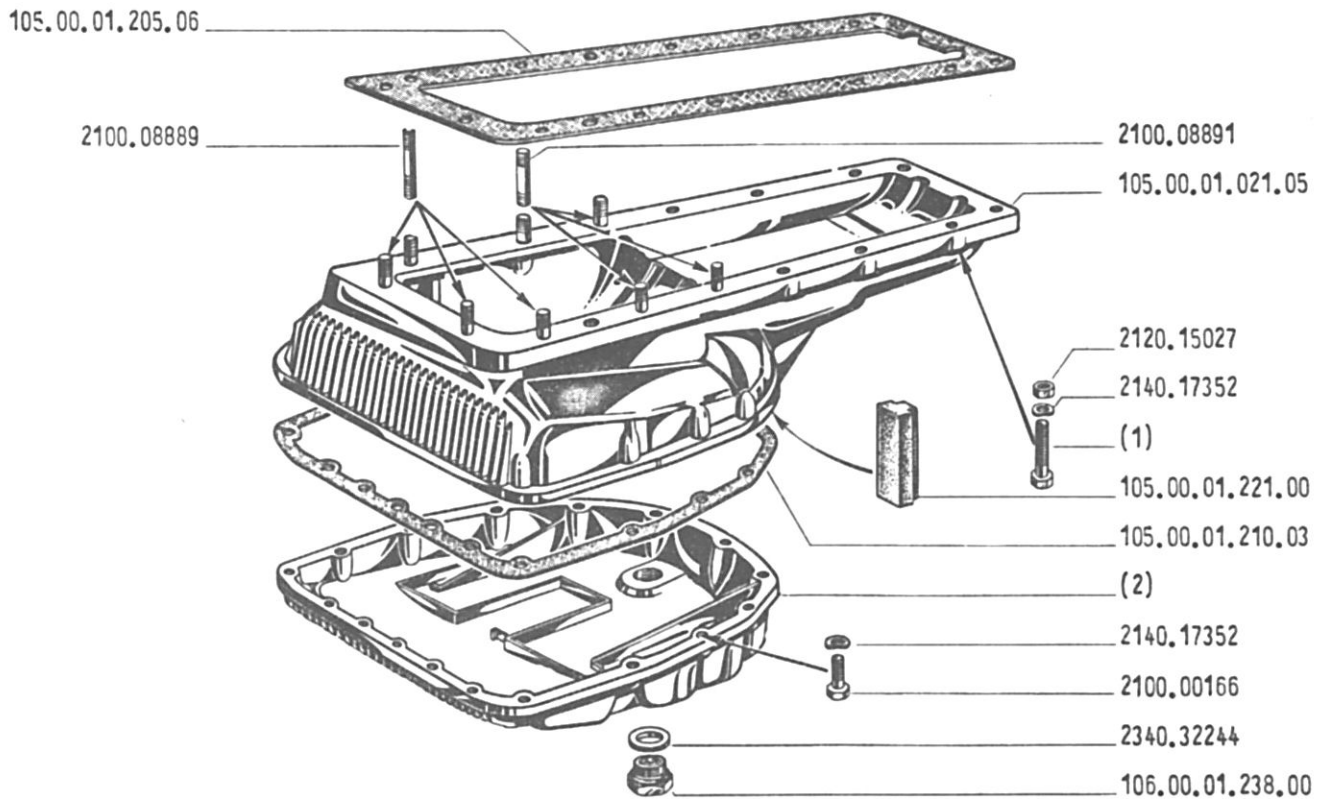
COPPA DELL'OLIO

Oil sump

Carter d'huile

Ölwanne

Tav. 6

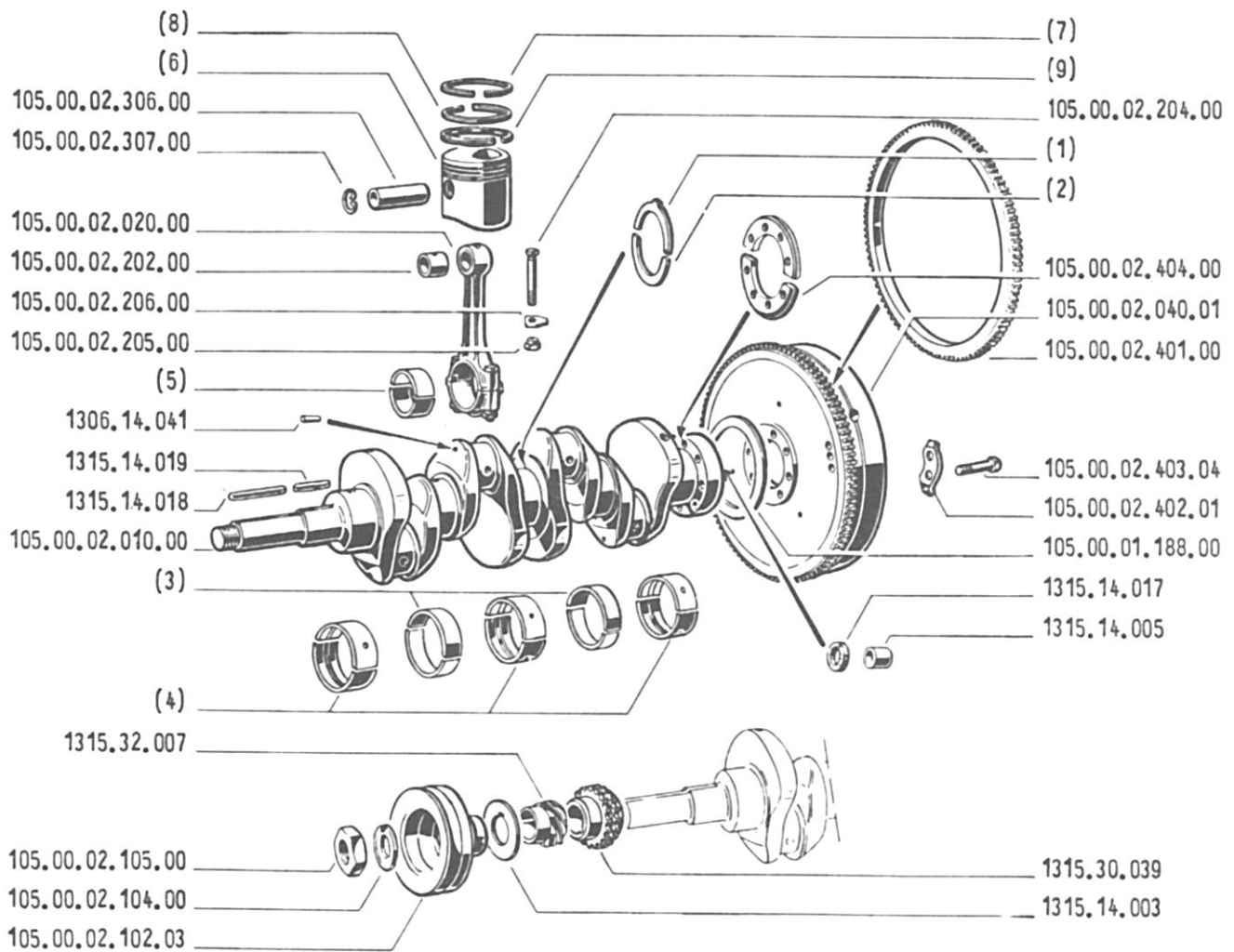


ALBERO MOTORE - BIELLE E PISTONI

Crankshaft - Connecting rods and pistons

Vilebrequin - Bielles et pistons

Motorwelle - Pleuelstangen und Kolben



N° Fig.	N° d' Ordinazione	Denominazione	Quantità	
			GS	GD
1	101.10.02.106.00	SEMIANELLO di spinta superiore: - normale	2	2
	101.10.02.106.01	- 1ª maggiorazione	2	2
	101.10.02.106.02	- 2ª maggiorazione	2	2
2	101.10.02.107.00	SEMIANELLO di spinta inferiore: - normale	2	2
	101.10.02.107.01	- 1ª maggiorazione	2	2
	101.10.02.107.02	- 2ª maggiorazione	2	2
3	101.10.02.111.00	SEMICUSCINETTO intermedio: - normale	4	4
	101.10.02.111.03	- 1ª maggiorazione	4	4
	101.10.02.111.04	- 2ª maggiorazione	4	4
4	101.10.02.112.00	SEMICUSCINETTO anteriore, centrale, posteriore: - normale	6	6
	101.10.02.112.03	- 1ª maggiorazione	6	6
	101.10.02.112.04	- 2ª maggiorazione	6	6
5	105.00.02.203.00	SEMICUSCINETTO per bielle: - normale	8	8
	105.00.02.203.01	- 1ª maggiorazione	8	8
	105.00.02.203.02	- 2ª maggiorazione	8	8
6	105.02.02.030.09	PISTONE Borgo, completo: - con anelli elastici Goetze	4	4
	105.14.02.030.00	- con anelli elastici Borgo	4	4
7	105.00.02.301.05	ANELLO superiore pistoni: - Goetze, spessore mm. 1,75	4	4
	105.00.02.301.06	- Goetze, spessore mm. 1,5	4	4
	105.14.02.301.00	- Borgo	4	4
8	105.00.02.302.00	ANELLO di tenuta intermedio pistoni: - Goetze	4	4
	105.14.02.302.00	- Borgo	4	4
9	105.00.02.304.00	ANELLO raschiaolio: - Goetze	4	4
	105.14.02.304.00	- Borgo	4	4
	1306.14.041	TAPPO per condotti	6	6
	1315.14.003	PARAOILIO anteriore	1	1
	1315.14.005	BOCCOLA nell'albero	1	1
	1315.14.017	FELTRO per boccola	1	1
	1315.14.018	CHIAVETTA (lunghezza mm. 64)	1	1
	1315.14.019	CHIAVETTA (lunghezza mm. 28)	1	1
	1315.30.039	PIGNONE comando catena	1	1
	1315.32.007	INGRANAGGIO conduttore pompa olio	1	1
	105.00.01.188.00	ANELLO sull'albero motore	1	1
	105.00.02.010.00	ALBERO motore	1	1
	105.00.02.020.00	BIELLA	4	4
	105.00.02.040.01	VOLANO con corona	1	1
	105.00.02.102.03	PULEGGIA per cinghia	1	1
	105.00.02.104.00	RONDELLA di sicurezza per dado	1	1

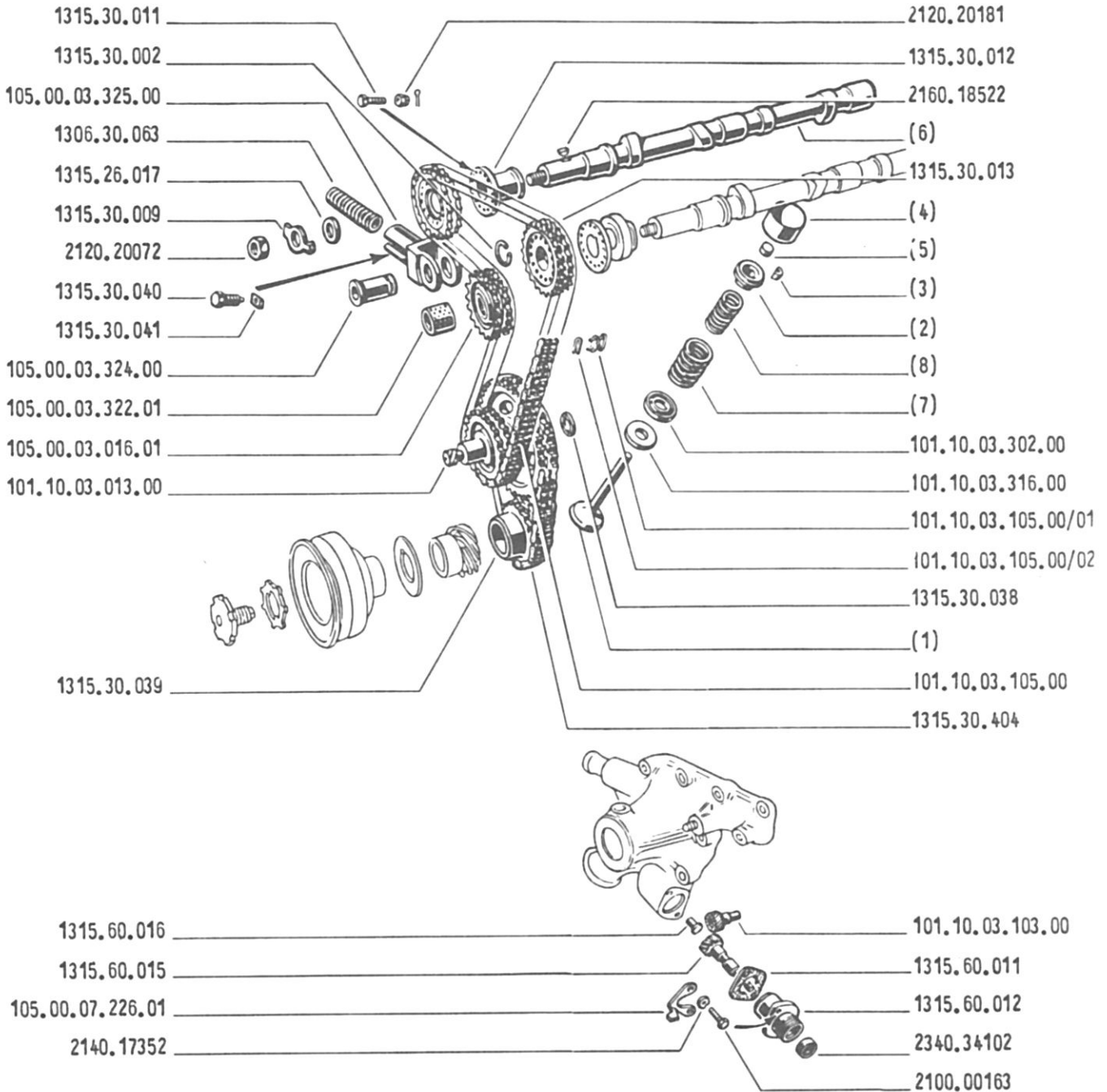
N° Fig.	N° d' Ordinazione	D e n o m i n a z i o n e	Quantità	
			GS	GD
105.00.02.105.00		DADO fissaggio puleggia	1	1
105.00.02.202.00		BOCCOLA per biella	4	4
105.00.02.204.00		BULLONI fissaggio cappelli	8	8
105.00.02.205.00		DADO fissaggio cappelli	8	8
105.00.02.206.00		PIASTRINA di sicurezza	8	8
105.00.02.306.00		SPINOTTO per pistone	4	4
105.00.02.307.00		ANELLO elastico per spinotto	8	8
105.00.02.401.00		CORONA dentata	1	1
105.00.02.402.01		PIASTRINA fissaggio volano	4	4
105.00.02.403.04		VITE fissaggio volano	8	8
105.00.02.404.00		SEMIANELLO volano	2	2

COMANDO DISTRIBUZIONE - PIGNONE COMANDO CONTAGIRI

Valve timing gear - Rev. counter driving pinion

Distribution - Pignon de commande du compte-tours

Ventilsteuerung - Drehzahlmesserantriebsritzel



N° Fig.	N° d' Ordinazione	D e n o m i n a z i o n e	Quantità	
			GS	GD
1	101.10.03.300.01	VALVOLA aspirazione Santambrogio	4	4
	101.10.03.300.03	VALVOLA aspirazione ATE	4	4
	105.00.03.300.02	VALVOLA aspirazione Garrone	4	4
	105.00.03.301.01	VALVOLA scarico ATE	4	4
	105.00.03.301.03	VALVOLA scarico Santambrogio	4	4
2	101.10.03.305.01	SCODELLINO per valvole Santambrogio	8	8
	101.10.03.305.02	SCODELLINO per valvole ATE	8	8
3	101.10.03.306.01	SEMICONO per valvole Santambrogio	16	16
	101.10.03.306.02	SEMICONO per valvole ATE	16	16
	105.00.03.306.00	SEMICONO per valvole Garrone	16	16
4	101.10.03.308.00	BICCHIERE valvole, normale	8	8
	101.10.03.308.03	BICCHIERE valvole, maggiorato	8	8
5		CAPPELLOTTO gioco valvole:		
	105.00.03.307.00	- spessore mm. 3,500	8	8
	105.00.03.307.01	- spessore mm. 3,475	8	8
	105.00.03.307.02	- spessore mm. 3,450	8	8
	105.00.03.307.03	- spessore mm. 3,425	8	8
	105.00.03.307.04	- spessore mm. 3,400	8	8
	105.00.03.307.05	- spessore mm. 3,375	8	8
	105.00.03.307.06	- spessore mm. 3,350	8	8
	105.00.03.307.07	- spessore mm. 3,325	8	8
	105.00.03.307.08	- spessore mm. 3,300	8	8
	105.00.03.307.09	- spessore mm. 3,275	8	8
	105.00.03.307.10	- spessore mm. 3,250	8	8
	105.00.03.307.11	- spessore mm. 3,225	8	8
	105.00.03.307.12	- spessore mm. 3,200	8	8
	105.00.03.307.13	- spessore mm. 3,175	8	8
	105.00.03.307.14	- spessore mm. 3,150	8	8
	105.00.03.307.15	- spessore mm. 3,125	8	8
	105.00.03.307.16	- spessore mm. 3,100	8	8
	105.00.03.307.17	- spessore mm. 3,075	8	8
	105.00.03.307.18	- spessore mm. 3,050	8	8
	105.00.03.307.19	- spessore mm. 3,025	8	8
	105.00.03.307.20	- spessore mm. 3,000	8	8
	105.00.03.307.21	- spessore mm. 2,975	8	8
	105.00.03.307.22	- spessore mm. 2,950	8	8
	105.00.03.307.23	- spessore mm. 2,925	8	8
	105.00.03.307.24	- spessore mm. 2,900	8	8
	105.00.03.307.25	- spessore mm. 2,875	8	8
	105.00.03.307.26	- spessore mm. 2,850	8	8
	105.00.03.307.27	- spessore mm. 2,825	8	8
	101.20.03.307.00	- spessore mm. 2,800	8	8
	101.20.03.307.01	- spessore mm. 2,775	8	8
	101.20.03.307.02	- spessore mm. 2,750	8	8
101.20.03.307.03	- spessore mm. 2,725	8	8	
101.20.03.307.04	- spessore mm. 2,700	8	8	

N° Ffig.	N° d' Ordinazione	Denominazione	Quantità	
			GS	GD
	101.20.03.307.05	- spessore mm. 2,675	8	8
	101.20.03.307.06	- spessore mm. 2,650	8	8
	101.20.03.307.07	- spessore mm. 2,625	8	8
	101.20.03.307.08	- spessore mm. 2,600	8	8
	101.20.03.307.09	- spessore mm. 2,575	8	8
	101.20.03.307.10	- spessore mm. 2,550	8	8
	101.20.03.307.11	- spessore mm. 2,525	8	8
	101.10.03.307.00	- spessore mm. 2,500	8	8
	101.10.03.307.01	- spessore mm. 2,475	8	8
	101.10.03.307.02	- spessore mm. 2,450	8	8
	101.10.03.307.03	- spessore mm. 2,425	8	8
	101.10.03.307.04	- spessore mm. 2,400	8	8
	101.10.03.307.05	- spessore mm. 2,375	8	8
	101.10.03.307.06	- spessore mm. 2,350	8	8
	101.10.03.307.07	- spessore mm. 2,325	8	8
	101.10.03.307.08	- spessore mm. 2,300	8	8
	101.10.03.307.09	- spessore mm. 2,275	8	8
	101.10.03.307.10	- spessore mm. 2,250	8	8
	101.10.03.307.11	- spessore mm. 2,225	8	8
	101.10.03.307.12	- spessore mm. 2,200	8	8
	101.10.03.307.13	- spessore mm. 2,175	8	8
	101.10.03.307.14	- spessore mm. 2,150	8	8
5	101.10.03.307.15	- spessore mm. 2,125	8	8
	101.10.03.307.16	- spessore mm. 2,100	8	8
	101.10.03.307.17	- spessore mm. 2,075	8	8
	101.10.03.307.18	- spessore mm. 2,050	8	8
	101.10.03.307.19	- spessore mm. 2,025	8	8
	101.10.03.307.20	- spessore mm. 2,000	8	8
	101.10.03.307.21	- spessore mm. 1,975	8	8
	101.10.03.307.22	- spessore mm. 1,950	8	8
	101.10.03.307.23	- spessore mm. 1,925	8	8
	101.10.03.307.24	- spessore mm. 1,900	8	8
	101.10.03.307.25	- spessore mm. 1,875	8	8
	101.10.03.307.26	- spessore mm. 1,850	8	8
	101.10.03.307.27	- spessore mm. 1,825	8	8
	101.10.03.307.28	- spessore mm. 1,800	8	8
	101.10.03.307.29	- spessore mm. 1,775	8	8
	101.10.03.307.30	- spessore mm. 1,750	8	8
	101.10.03.307.31	- spessore mm. 1,725	8	8
	101.10.03.307.32	- spessore mm. 1,700	8	8
	101.10.03.307.33	- spessore mm. 1,675	8	8
	101.10.03.307.34	- spessore mm. 1,650	8	8
	101.10.03.307.35	- spessore mm. 1,625	8	8
	101.10.03.307.36	- spessore mm. 1,600	8	8
	101.10.03.307.37	- spessore mm. 1,575	8	8
	101.10.03.307.38	- spessore mm. 1,550	8	8
	101.10.03.307.39	- spessore mm. 1,525	8	8
	101.10.03.307.40	- spessore mm. 1,500	8	8

N° Fig.	N° d' Ordinazione	D e n o m i n a z i o n e	Quantità	
			GS	GD
5	101.10.03.307.41	- spessore mm. 1,475	8	8
	101.10.03.307.42	- spessore mm. 1,450	8	8
	101.10.03.307.43	- spessore mm. 1,425	8	8
	101.10.03.307.44	- spessore mm. 1,400	8	8
	101.10.03.307.45	- spessore mm. 1,375	8	8
	101.10.03.307.46	- spessore mm. 1,350	8	8
	101.10.03.307.47	- spessore mm. 1,325	8	8
	101.10.03.307.48	- spessore mm. 1,300	8	8
6	105.02.03.200.01	ALBERO di distribuzione	2	2
	101.21.03.200.00	ALBERO di distribuzione - a richiesta	2	2
	101.21.03.200.01	ALBERO distribuzione - per vetture U.S.A.	2	2
7	105.02.03.303.00	MOLLA esterna valvole	} in alternativa	8
	105.14.03.303.00	MOLLA esterna valvole		8
8	105.02.03.304.00	MOLLA interna valvole	} in alternativa	8
	105.14.03.304.00	MOLLA interna valvole		8
	1306.30.063	MOLLA tendicatena	1	1
	1315.26.017	RONDELLA fissaggio ingranaggio	2	2
	1315.30.002	ANELLO elastico	1	1
	1315.30.009	RONDELLA sicurezza	2	2
	1315.30.011	VITE fissaggio ingranaggi	2	2
	1315.30.012	FLANGIA fissaggio ingranaggi	2	2
	1315.30.013	INGRANAGGIO alberi distribuzione	2	2
	1315.30.038	RONDELLA rasamento	1	1
	1315.30.039	PIGNONE comando catena	1	1
	1315.30.040	VITE fissaggio cuneo tendicatena	1	1
	1315.30.041	CUNEO di bloccaggio	1	1
	1315.30.404	CATENA a rulli	1	1
	1315.60.011	GUARNIZIONE supporto ingranaggio	1	1
	1315.60.012	SUPPORTO ingranaggi contagiri	1	1
	1315.60.015	INGRANAGGIO rinvio contagiri	1	1
	1315.60.016	NOTTOLINO ingranaggio contagiri	1	1
	2100.00163	VITE, da 6x1x14	2	2
	2120.20072	DADO, da 14x1,5	2	2
	2120.20181	DADO coronato, da 5x0,8	2	2
	2140.17352	RONDELLA, da 6,4	2	2
	2160.18522	CHIAVETTA per flangia ingranaggi	2	2
	2340.34102	ANELLO paraolio supporto contagiri	1	1
	101.10.03.013.00	INGRANAGGIO rinvio distribuzione	1	1
	101.10.03.103.00	INGRANAGGIO contagiri	1	1
	101.10.03.105.00	CATENA	1	1
	101.10.03.105.00/01	MAGLIA di giunzione, completa	1	1
	101.10.03.105.00/02	MOLLETTA per maglia giunzione	1	1
	101.10.03.302.00	SCODELLINO inferiore molle valvole	8	8
	101.10.03.316.00	SPESSORE molle delle valvole	8	8

N° Fig.	N° d' Ordinazione	D e n o m i n a z i o n e	Quantità	
			GS	GD
	105.00.03.016.01	INGRANAGGIO tendicatena	1	1
	105.00.03.322.01	BOCCOLA Ingranaggio tendicatena	1	1
	105.00.03.324.00	PERNO per ingranaggio	1	1
	105.00.03.325.00	SUPPORTO ingranaggio	1	1
	105.00.07.226.01	INDICE flangia contagiri	1	1

ALIMENTAZIONE

FUEL FEED SYSTEM

ALIMENTATION

KRAFTSTOFFFÖRDERUNG

Tav. 9	-	Comando pompa d'alimentazione	pag. 32
		Fuel pump drive	
		Commande de pompe à essence	
		Kraftstoffpumpenantrieb	
" 10	-	Serbatoio del carburante	" 34
		Fuel tank	
		Réservoir à essence	
		Kraftstoffbehälter	
" 11	-	Tubazioni del carburante	" 36
		Fuel piping	
		Tuyauterie d'essence	
		Kraftstoffleitungen	
" 12	-	Pompa d'alimentazione Fispa	" 38
		Fispa fuel pump	
		Pompe d'alimentation Fispa	
		Fispa Kraftstoffpumpe	
" 13	-	Filtro del carburante Fispa	" 40
		Fispa fuel filter	
		Filtre à essence Fispa	
		Kraftstofffilter Fispa	
" 14	-	Carburatore Weber 40 DCOE 27	" 42
		Weber 40 DCOE 27 carburettor	
		Carburateur Weber 40 DCOE 27	
		Vergaser Weber 40 DCOE 27	
" 15	-	Particolari del carburatore Weber 40 DCOE 27 . .	" 46
		Weber 40 DCOE 27 carburettor component parts	
		Éléments de carburateur Weber 40 DCOE 27	
		Einzelteile des Vergasers Weber 40 DCOE 27	
" 16	-	Collettore d'alimentazione	" 48
		Intake manifold	
		Collecteur d'alimentation	
		Ansaugkrümmer	
" 17	-	Comandi del carburatore (per vett. guida sinistra)	" 50
		Carburettor controls (for L.H.D. cars)	
		Commande de carburateur (pour voitures direction à gauche)	
		Vergasergestänge (für linksgesteuerte Wagen)	

Tav. 18 -	Comandi del carburatore (per vett. guida destra)	pag. 52
	Carburettor controls (for R.H.D. cars)	
	Commande de carburateur (pour voitures direction à droite)	
	Vergasergestänge (für rechtsgesteuerte Wagen)	
" 19 -	Comandi a mano acceleratore e starter	" 54
	Accelerator and choke hand control	
	Commande à main d'accélérateur et de starter	
	Handgas- und Starterbetätigung	
" 20 -	Filtro e presa aria	" 56
	Air filter and ram intake	
	Filtre et prise d'air	
	Luftfilter und Lufteinsaugrohr	

N° Fig.	N° d' Ordinazione	Denominazione	Quantità	
			GS	GD
1 {	2100.05893	PRIGIONIERO, da 6x1x30	1	1
	2100.05896	PRIGIONIERO, da 6x1x37	2	2
	2100.05194	PRIGIONIERO, da 8x1,25x8x1x37	2	2
	2120.15027	DADO, da 6x1	3	3
	2120.15029	DADO, da 8x1	2	2
	2140.17352	RONDELLA, da 6,4	3	3
	2140.17353	RONDELLA, da 8,4	2	2
	101.10.04.023.00	SUPPORTO pompa	1	1
	101.10.04.201.00	GUARNIZIONE fra pompa e supporto	2	2
	101.10.04.202.00	GUARNIZIONE fra supporto e coperchio	1	1
	101.10.04.204.00	PUNTALINO nel supporto	1	1
	101.10.04.205.00	PUNTALINO nel coperchio	1	1
	101.10.04.206.00	SPESSORE	1	1

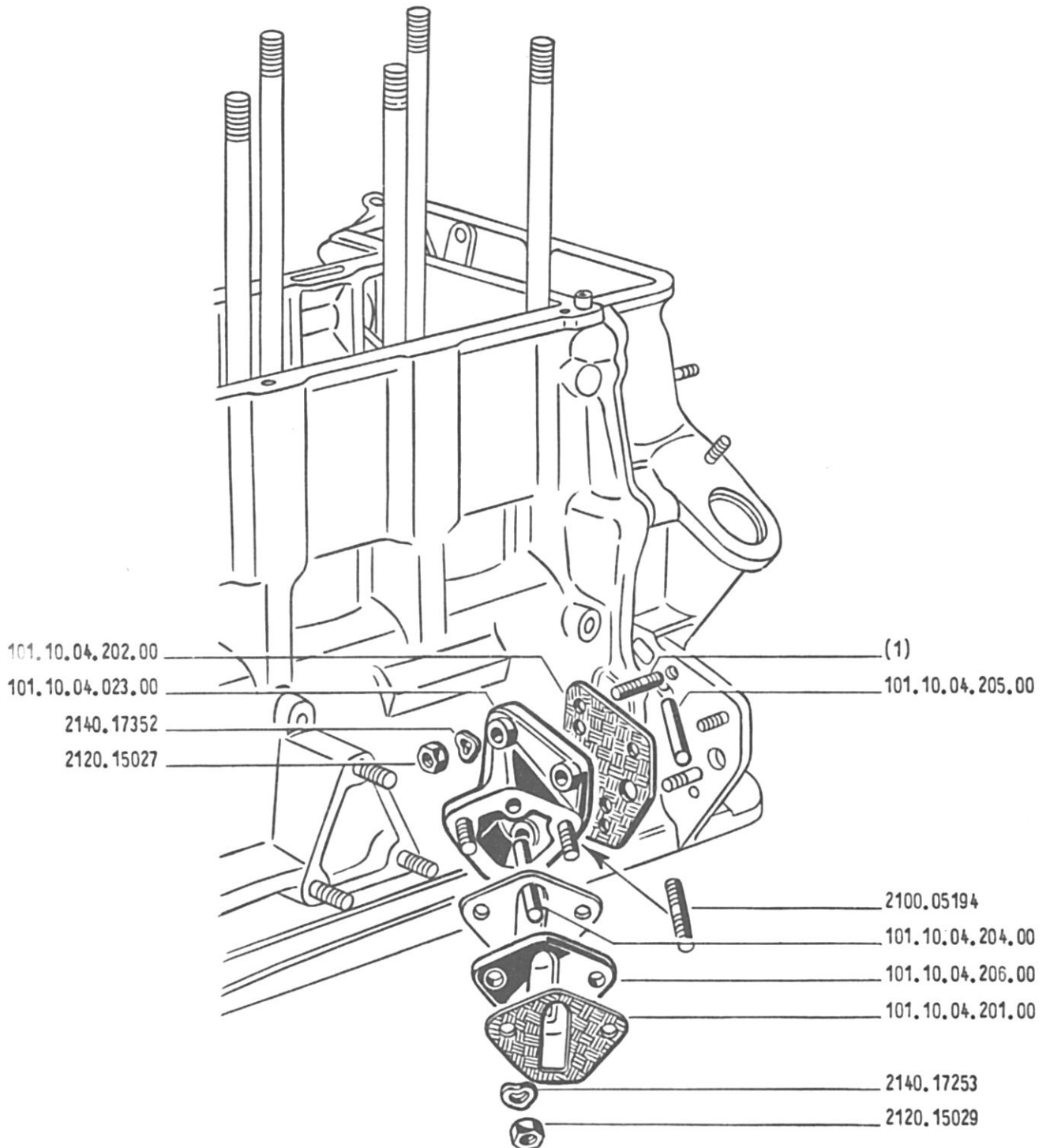
COMANDO POMPA D'ALIMENTAZIONE

Tav. 9

Fuel pump drive

Commande de pompe à essence

Kraftstoffpumpenantrieb

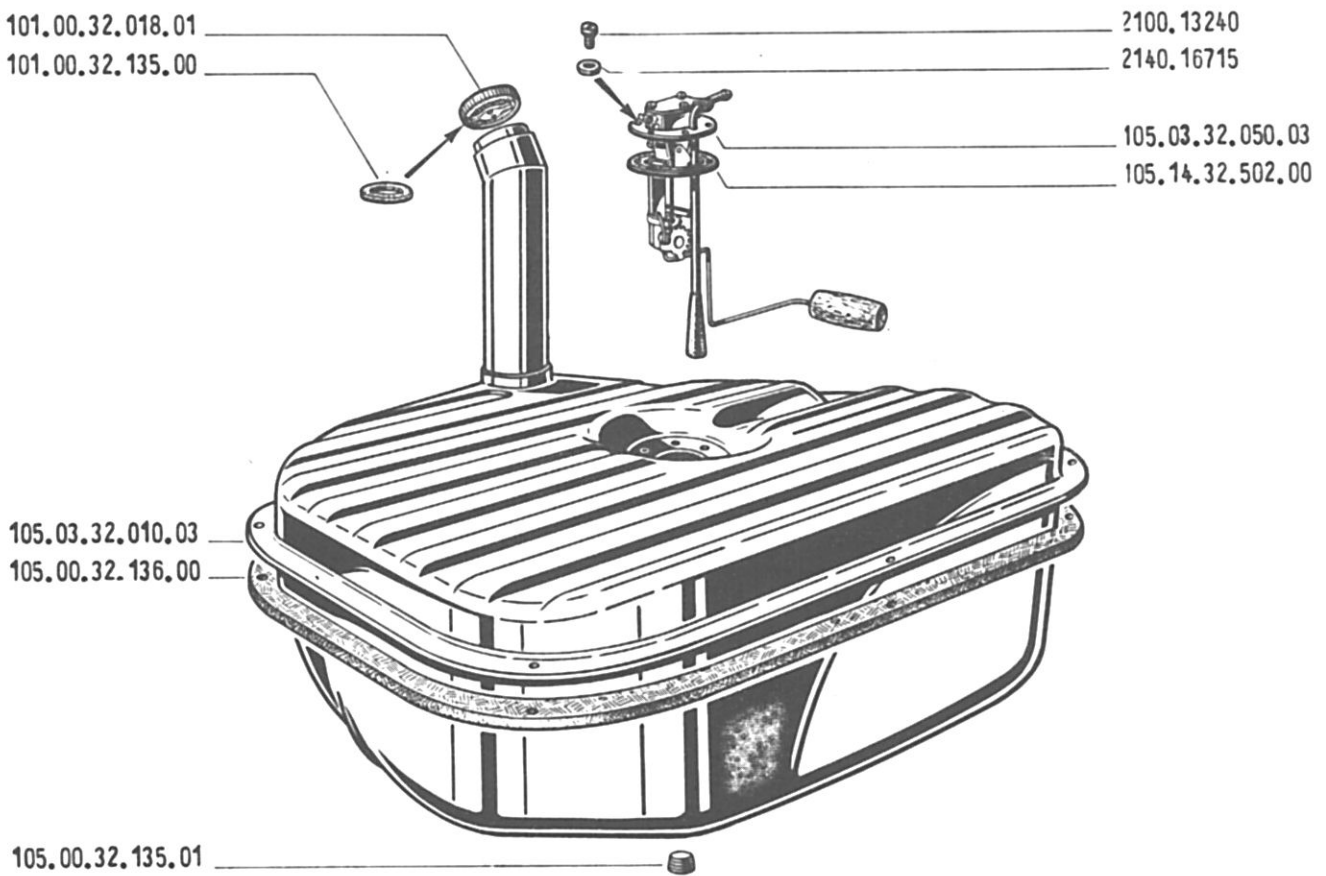


SERBATOIO DEL CARBURANTE

Fuel tank

Réservoir à essence

Kraftstoffbehälter



N° Fig.	N° d' Ordinazione	D e n o m i n a z i o n e	Quantità	
			GS	GD
	2100.13240	VITE, da 4x0,7x10	6	6
	2140.16715	RONDELLA, da 4,3	6	6
	101.00.32.018.01	TAPPO bocchettone serbatoio	1	1
	101.00.32.135.00	GUARNIZIONE per tappo bocchettone	1	1
	105.00.32.135.01	TAPPO scarico	1	1
	105.00.32.136.00	GUARNIZIONE serbatoio	1	1
	105.03.32.010.03	SERBATOIO del carburante	1	1
	105.03.32.050.03	INDICATORE di livello	1	1
	105.14.32.502.00	GUARNIZIONE per indicatore livello	1	1

N° Fig.	N° d' Ordinazione	D e n o m i n a z i o n e	Quantità	
			GS	GD
1 {	105.03.32.801.00	TUBO rigido dal flessibile al serbatoio	1	-
	105.05.32.801.00	TUBO rigido dal flessibile al serbatoio	-	1
	2300.52505	FASCETTA fissaggio tubi	10	10
	105.00.32.811.00	TUBO flessibile sul serbatoio	1	1
	105.00.32.812.00	TUBO dalla pompa al tubo rigido	1	1
	105.02.04.812.01	TUBO sui carburatori	1	1
	105.02.32.812.00	TUBO dalla pompa al filtro	1	1
	105.02.32.819.00	TUBO dal filtro ai carburatori Weber	1	1

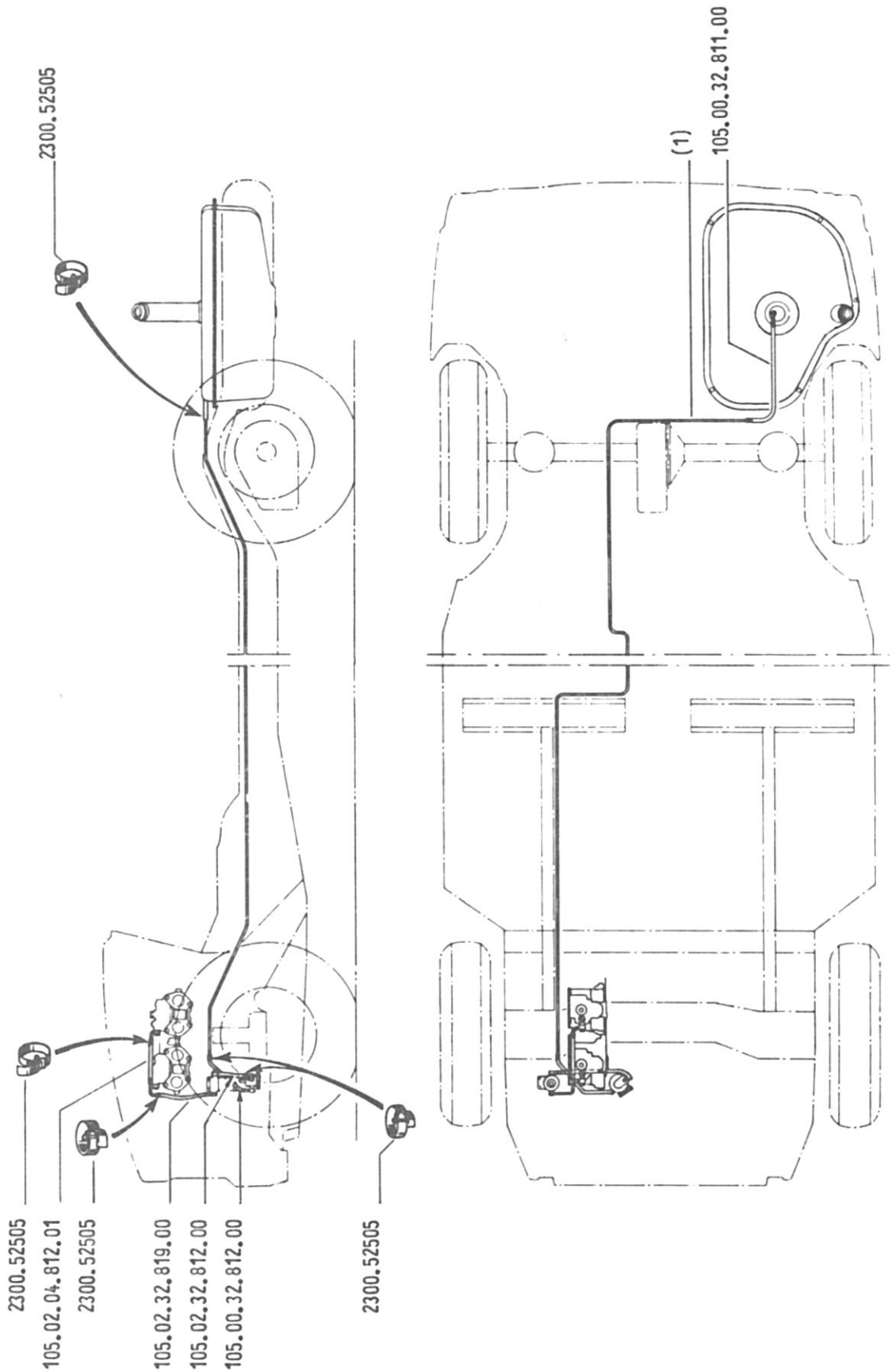
TUBAZIONI DEL CARBURANTE

Fuel piping

Tuyauterie d'essence

Kraftstoffleitungen

Tav. 11



POMPA D'ALIMENTAZIONE FISPA
 Fispa fuel pump
 Pompe d'alimentation Fispa
 Fispa Kraftstoffpumpe

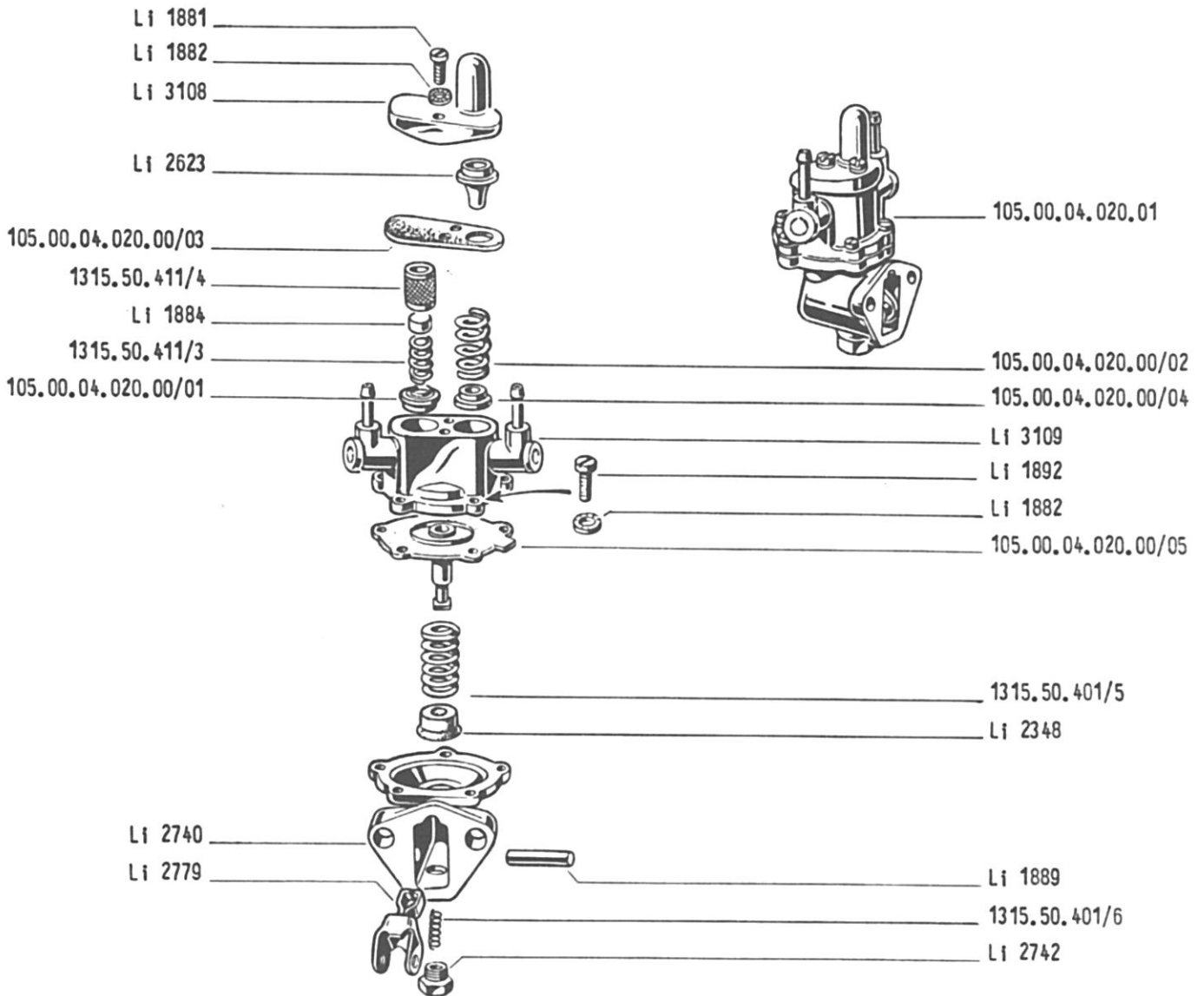
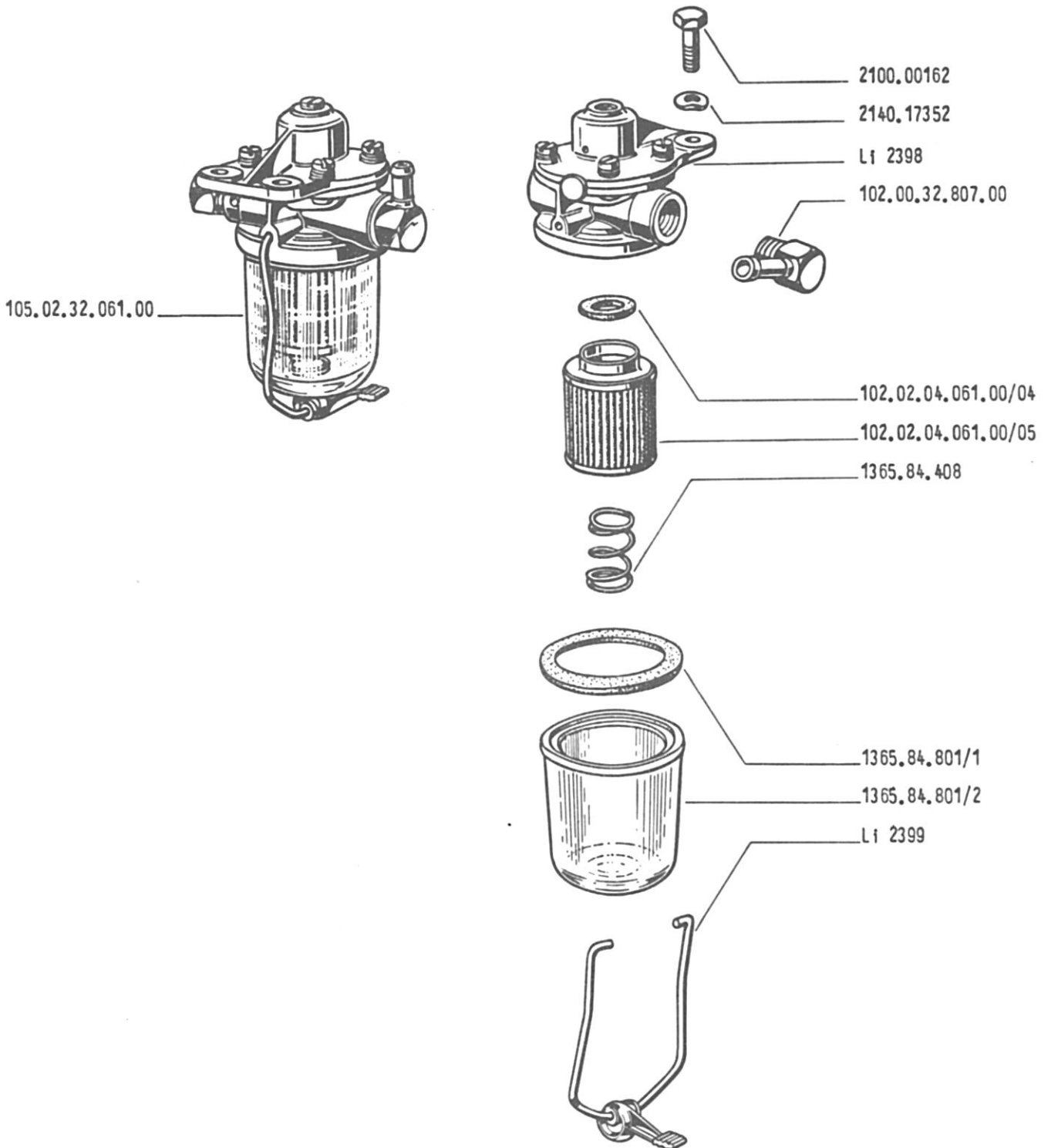
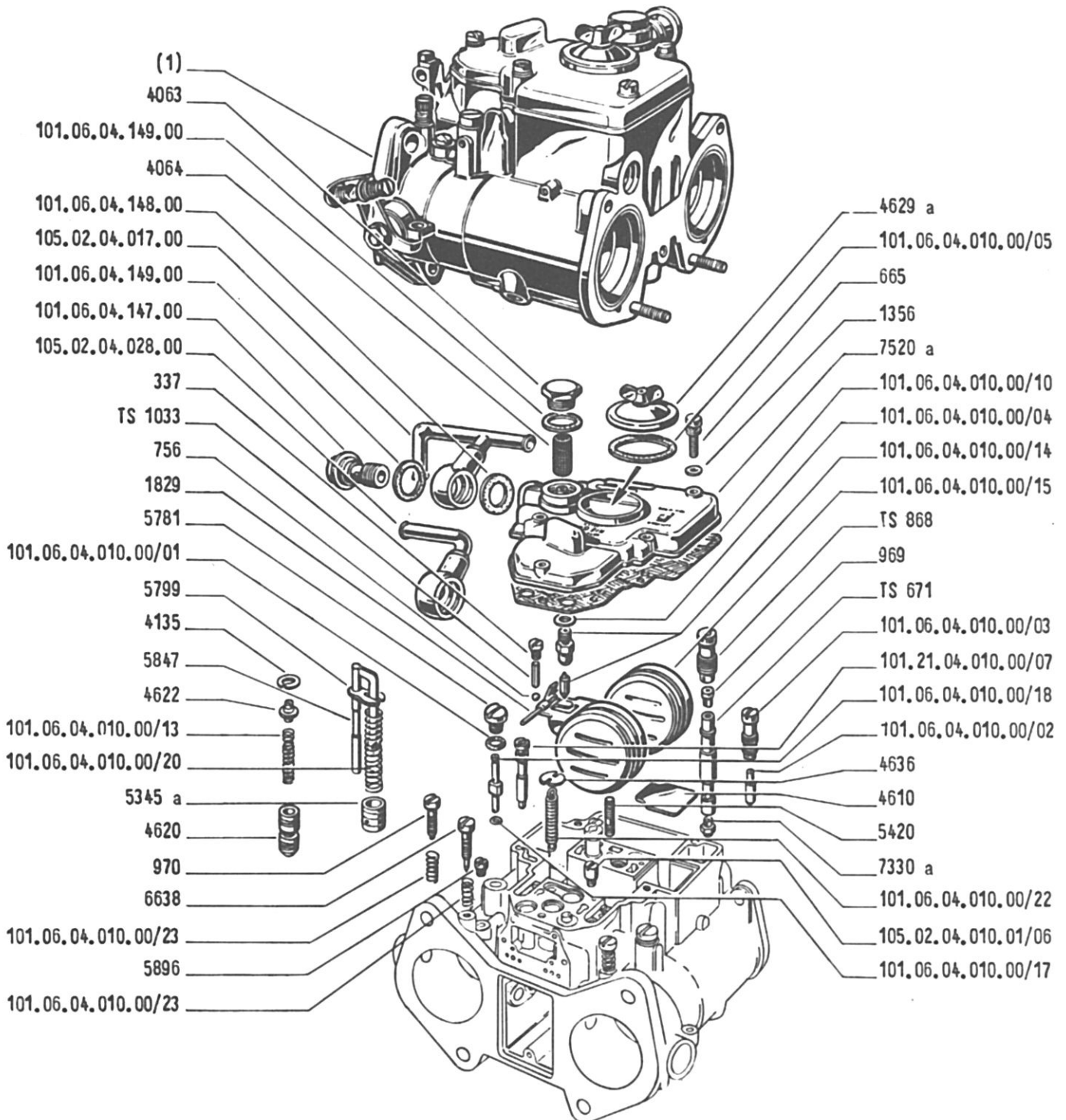


Fig. N°	N° d' Ordinazione		Denominazione	Quantità	
	A L F A	F I S P A		GS	GD
		Li. 1881	VITE fissaggio coperchietto	2	2
		Li. 1882	RONDELLA	7	7
		Li. 1884	SCODELLINO	1	1
		Li. 1889	PERNO bilanciere	1	1
		Li. 1892	VITE fissaggio corpi	5	5
		Li. 2348	SCODELLINO premistoppa gomma	1	1
		Li. 2623	CONO convogliatore	1	1
		Li. 2779	BILANCIERE comando	1	1
		Li. 2740	CORPO inferiore	1	1
		Li. 2742	TAPPO per sede	1	1
		Li. 3108	DUOMO d'aria	1	1
		Li. 3109	CORPO superiore	1	1
	1315.50.401/5	Li. 1120	MOLLA per diaframma	1	1
	1315.50.401/6	Li. 1125	MOLLA per bilanciere	1	1
	1315.50.411/3	Li. 1885	MOLLA valvola entrata	1	1
	1315.50.411/4	Li. 1886	RETINA filtro	1	1
	105.00.04.020.00/01	Li. 2621	VALVOLA entrata	1	1
	105.00.04.020.00/02	Li. 2624	MOLLA valvola uscita	1	1
	105.00.04.020.00/03	Li. 2625	GUARNIZIONE coperchietto	1	1
	105.00.04.020.00/04	Li. 2626	VALVOLA uscita, completa	1	1
	105.00.04.020.00/05	Li. 2627	DIAFRAMMA completo	1	1
	105.00.04.020.01	4033.01	POMPA alimentazione	1	1

N° Fig.	N° d' Ordinazione		Denominazione	Quantità	
	A L F A	F I S P A		GS	GD
		Li. 2398	CORPO del filtro	1	1
		Li. 2399	STAFFA completa	1	1
1365.84.408		Li. 2397	MOLLA per elemento filtrante	1	1
1365.84.801/1		Li. 1303	GUARNIZIONE per vaschetta	1	1
1365.84.801/2		Li. 1304	VASCETTA di vetro	1	1
2100.00162			VITE, da 6x1x16	2	2
2140.17352			RONDELLA, da 6,4	2	2
102.00.32.807.00			RACCORDO	1	1
102.02.04.061.00/04	Li. 2400		GUARNIZIONE per elemento filtrante	1	1
102.02.04.061.00/05	Li. 2356		ELEMENTO filtrante	1	1
105.02.32.061.00			FILTRO completo	1	1

FILTRO DEL CARBURANTE FISPA
 Fispa fuel filter
 Filtre à essence Fispa
 Kraftstofffilter Fispa





N° Fig.	N° d' Ordinazone		Denominazione	Quantità	
	A L F A	W E B E R		GS	GD
1 {	105.36.04.010.00	40 DCO E 27	CARBURATORE anteriore	1	1
	105.36.04.011.00	40 DCO E 27	CARBURATORE posteriore	1	1
	101.06.04.010.00/01	5796	ANELLO di tenuta	4	4
	101.06.04.010.00/02	974	GETTO del minimo	4	4
	101.06.04.010.00/03	1590	PORTAGETTO minimo	4	4
	101.06.04.010.00/04	1795	GUARNIZIONE valvola a spillo	2	2
	101.06.04.010.00/05	2808	GUARNIZIONE per coperchietto ispezione getti	2	2
	101.06.04.010.00/10	4611	GUARNIZIONE per coperchietto	2	2
	101.06.04.010.00/13	4621	MOLLA per valvola	4	4
	101.06.04.010.00/14	5330 A/m	VALVOLA a spillo	2	2
	101.06.04.010.00/15	5674 a	GALLEGGIANTE	2	2
	101.06.04.010.00/17	5782	GUARNIZIONE getto pompa	4	4
	101.06.04.010.00/18	5783	GETTO pompa	4	4
	101.06.04.010.00/20	5816	MOLLA per stantuffo	2	2
	101.06.04.010.00/22	TS. 1306	MOLLA richiamo alberino	2	2
	101.06.04.010.00/23	38	MOLLA per vite registro farfalla	6	6
	101.06.04.147.00	1688	MASCHIO per raccordo	2	2
	101.06.04.148.00	TS. 610	GUARNIZIONE per raccordo	2	2
	101.06.04.149.00	4083	GUARNIZIONE per raccordo e tappo filtro	4	4
	101.21.04.010.00/07	3492	GETTO avviamento	2	2
	105.02.04.010.01/06	2948 a	VALVOLA aspirazione e scarico	2	2
			RACCORDO per carburatore:		
	105.02.04.017.00		- anteriore	1	1
	105.02.04.028.00		- posteriore	1	1
		337	VITE ritegno premisfera	4	4
		665	VITE di fissaggio	18	18
		756	SFERA per valvola	4	4
		969	GETTO aria di freno	4	4
		970	VITE registro farfalla	2	2
		1356	ROSETTA per vite	18	18
		1829	PERNO fulcro	2	2
		4063	TAPPO ispezione filtro	2	2
		4064	RETICELLA filtrante	2	2
		4135	ANELLO elastico	4	4
		4610	PIASTRINA	2	2
		4620	VALVOLA avviamento	4	4
		4622	RITEGNO guida molla	4	4
		4629 a	COPERCHIETTO ispezione getti	2	2
		4636	PIATTELLO per molla	2	2
		6638	VITE registro miscela minimo	4	4
		5345 a	STANTUFFO pompa	2	2
		5420	VITE prigioniera	2	2
		5781	TAPPO a vite	4	4
		5799	PIASTRINA ritegno molla	2	2
		5847	ASTA comando pompa	2	2
		7520 a	COPERCHIO del carburatore	2	2

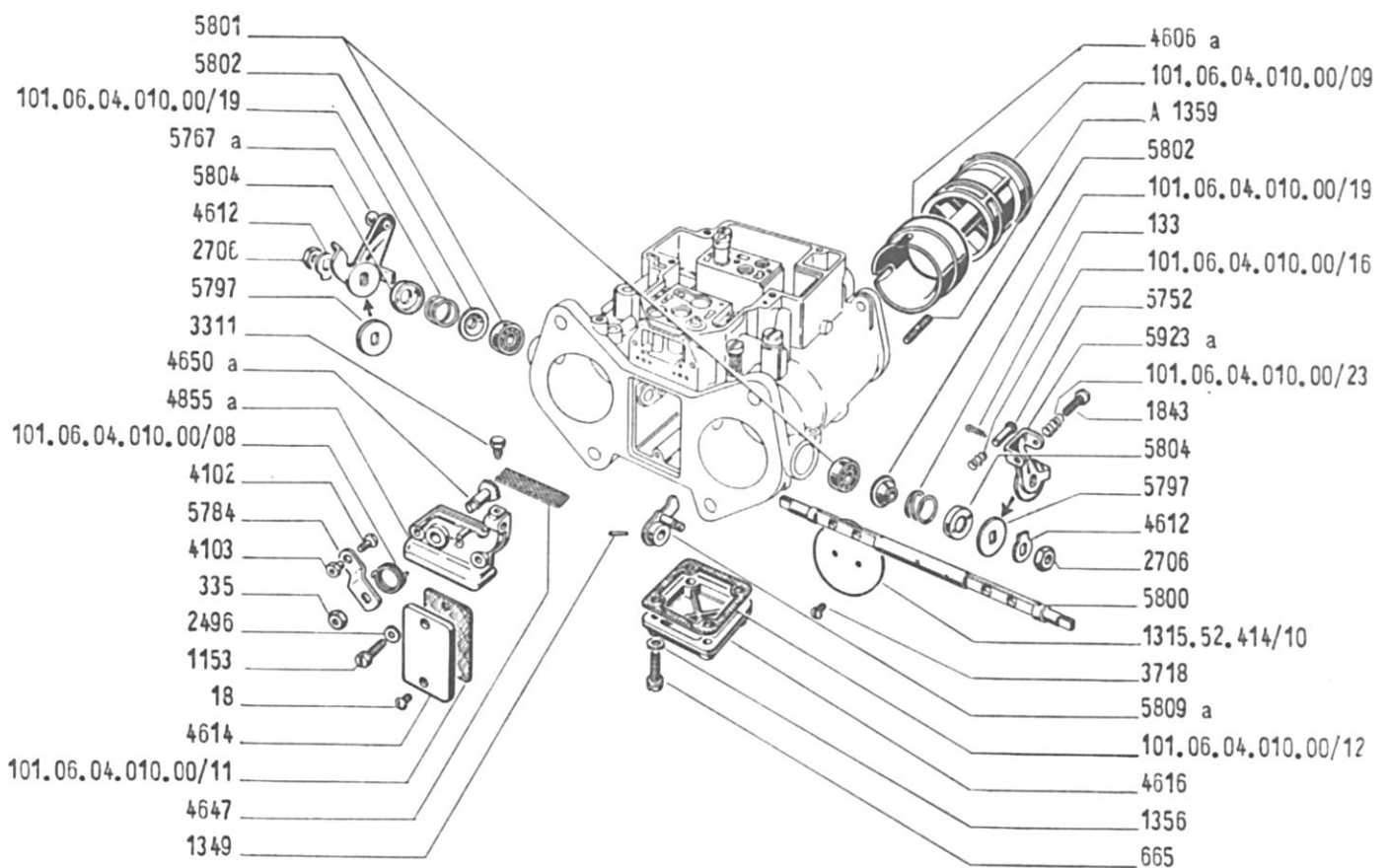
N° Fig.	N° d' Ordinazione		Denominazione	Quantità	
	A L F A	W E B E R		GS	ED
		5896	VITE ispezione fori progressione	4	4
		7330 a	GETTO aria principale	4	4
		TS 671	TUBETTO emulsionatore	4	4
		TS 868	PORTA tubetto emulsionatore	4	4
		TS 1033	PREMISFERA	4	4

PARTICOLARI DEL CARBURATORE WEBER 40 DCOE 27

Weber 40 DCOE 27 carburettor component parts

Éléments de carburateur Weber 40 DCOE 27

Einzelteile des Vergasers Weber 40 DCOE 27



N° Fig.	N° d' Ordinazione		Denominazione	Quantità	
	A L F A	W E B E R		GS	GD
	1315.52.414/10	TS. 766	VALVOLA a farfalla	2	2
	101.06.04.010.00/08	4368	MOLLA richiamo leva	2	2
	101.06.04.010.00/09	4603 a	CENTRATORE di miscela	4	4
	101.06.04.010.00/11	4615	GUARNIZIONE per coperchietto vano pompa	2	2
	101.06.04.010.00/12	4617	GUARNIZIONE per coperchietto fondo vaschetta	2	2
	101.06.04.010.00/16	5753	MOLLA	2	2
	101.06.04.010.00/19	5803	MOLLA	4	4
	101.06.04.010.00/23	38	MOLLA	2	2
		18	VITE di fissaggio	4	4
		133	COPIGLIA	2	2
		335	DADO fissaggio leva	2	2
		665	VITE di fissaggio	18	18
		1153	VITE di fissaggio	4	4
		1349	SPINA elastica	2	2
		1356	ROSETTA per vite	18	18
		1843	VITE per leva comando farfalla	2	2
		2496	ROSETTA per vite	4	4
		2706	DADO di fissaggio	4	4
		3311	VITE fissaggio guaina	2	2
		3718	VITE fissaggio farfalla	8	8
		4102	VITE fissaggio filo	2	2
		4103	DADO per vite	2	2
		4606 a	DIFFUSORE	4	4
		4612	ROSETTA di sicurezza	4	4
		4614	COPERCHIETTO vano pompa	2	2
		4616	COPERCHIETTO fondo vaschetta	2	2
		4647	RETICELLA filtrante	2	2
		4650 a	ALBERINO avviamento	2	2
		4855 a	COPERCHIO supporto guaina	2	2
		5752	PERNO	2	2
		5767 a	LEVA comando farfalla (carburatore posteriore)	1	1
		5784	LEVA avviamento	2	2
		5797	ROSETTA di rasamento	4	4
		5800	ALBERINO principale	2	2
		5801	CUSCINETTO a sfere	4	4
		5802	COPRIPOLVERE	4	4
		5804	COPERCHIETTO ritegno molla	4	4
		5809 a	LEVA comando pompa	2	2
		5923 a	LEVA comando farfalla	4	4
		A 1359	VITE prigioniera	4	4

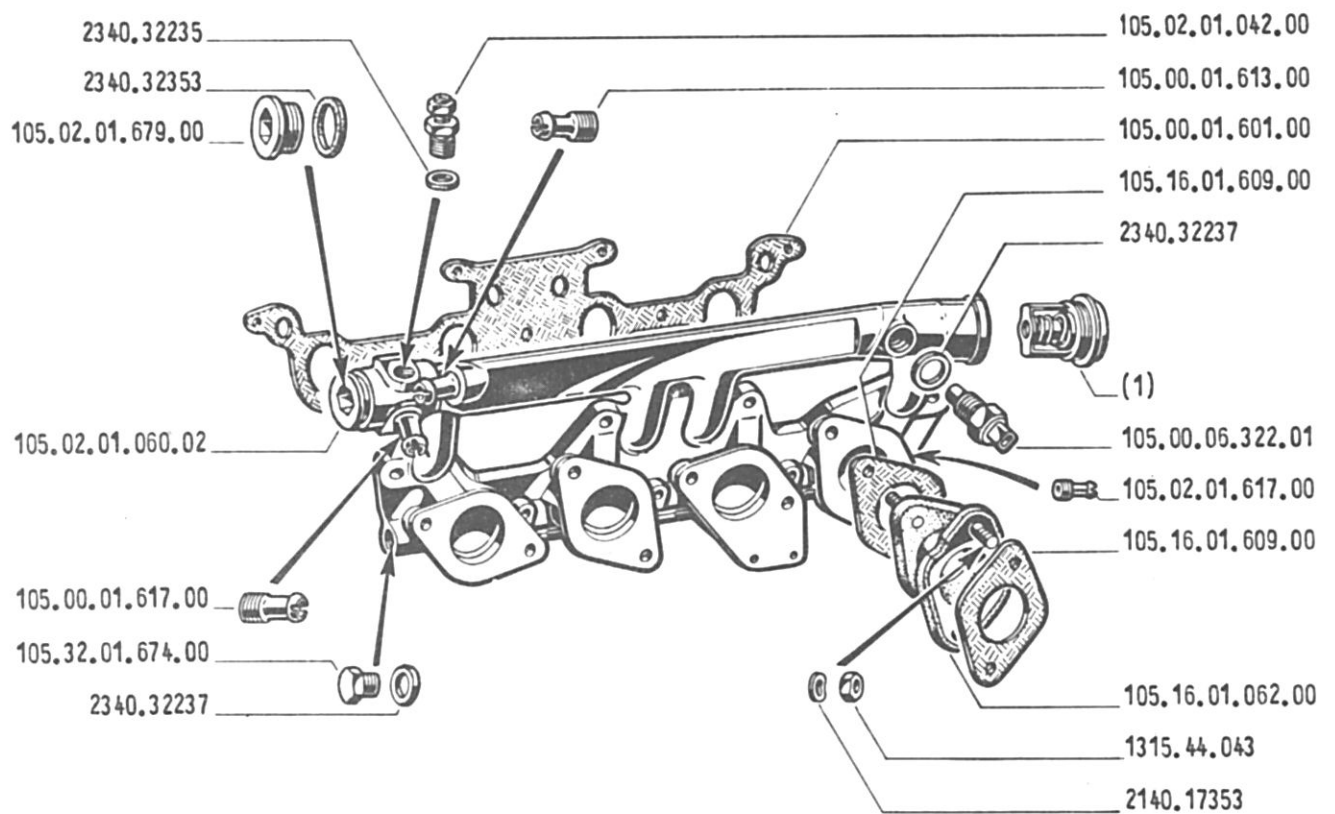
N° Fig.	N° d' Ordinazione	Denominazione	Quantità			
			GS	GD		
1 {	105.02.01.064.00	TERMOSTATO: - Jucher	}	In alternativa	1	1
	105.02.01.064.01	- Fispa			1	1
	105.02.01.064.02	- Idro			1	1
	1315.44.043	DADO fissaggio carburatori			8	8
	2140.17353	RONDELLA, da 8,4			8	8
	2340.32235	GUARNIZIONE, da 14,2			1	1
	2340.32237	GUARNIZIONE, da 16,2			2	2
	2340.32353	GUARNIZIONE, da 32,3			1	1
	105.00.01.601.00	GUARNIZIONE del collettore			1	1
	105.00.01.613.00	RACCORDO			1	1
	105.00.01.617.00	RACCORDO sul collettore			1	1
	105.00.06.322.01	BULBO termostato Jaeger			1	1
	105.02.01.042.00	RUBINETTO sfiato			1	1
	105.02.01.060.02	COLLETTORE d'alimentazione			1	1
	105.02.01.617.00	RACCORDO sul collettore			1	1
	105.02.01.679.00	TAPPO del collettore			1	1
	105.16.01.062.00	TAMPONE elastico fissaggio carburatori			4	4
	105.16.01.609.00	GUARNIZIONE per tamponi			8	8
	105.32.01.674.00	TAPPO sul collettore			1	1

COLLETTORE D'ALIMENTAZIONE

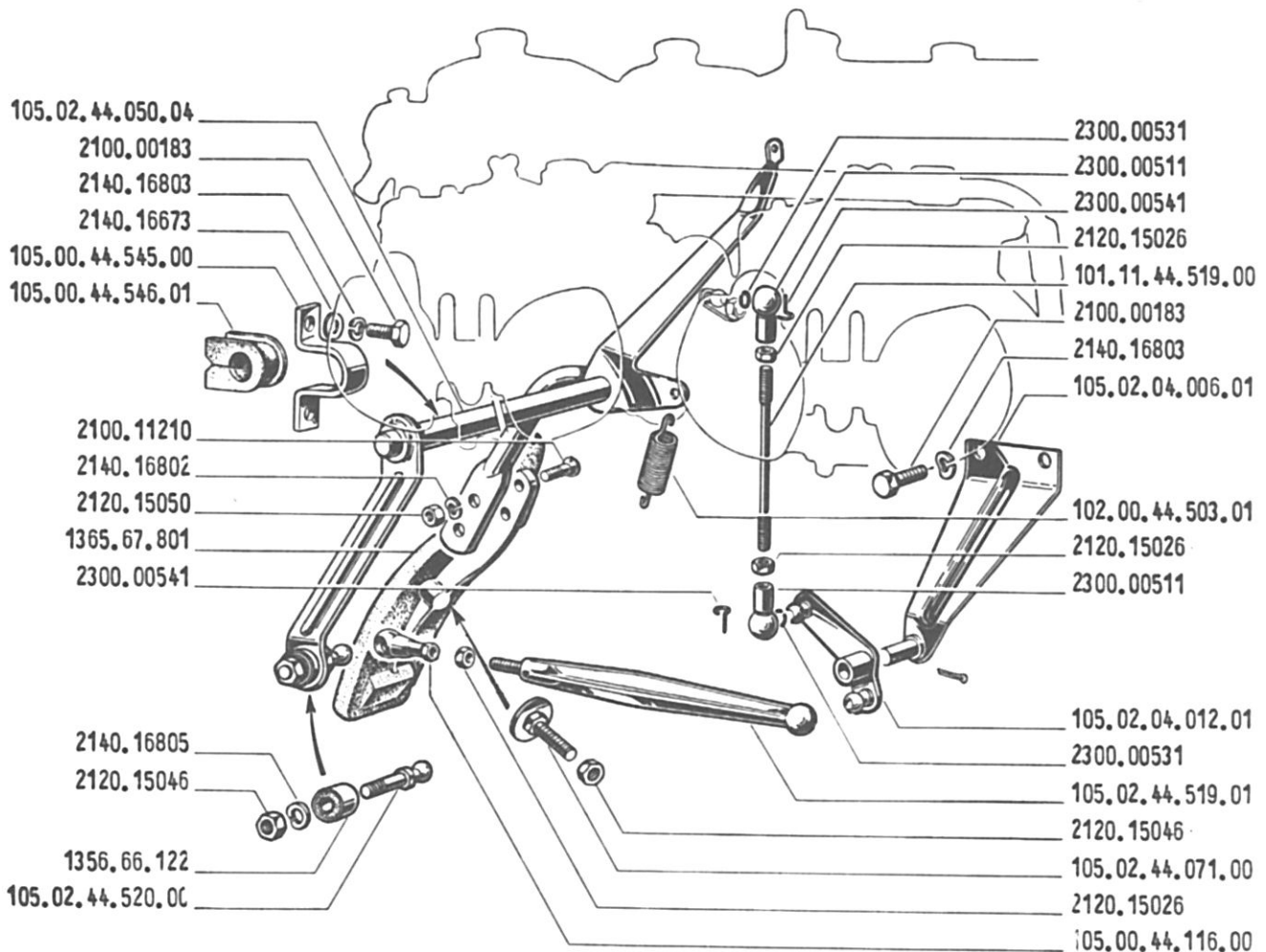
Intake manifold

Collecteur d'alimentation

Ansaugkrümmer



COMANDI DEL CARBURATORE (per vett. guida sinistra)
 Carburettor controls (for L.H.D. cars)
 Commande de carburateur (pour voitures direction à gauche)
 Vergasergestänge (für linksgesteuerte Wagen)



N° Fig.	N° d' Ordinazione	Denominazione	Quantità	
			GS	GD
	1356.66.122	SILENTBLOC	1	-
	1365.67.801	PEDALE acceleratore	1	-
	2100.00183	VITE, da 6x1x15	6	-
	2100.11210	VITE, da 5x0,8x18	2	-
	2120.15026	DADO, da 5x0,8	3	-
	2120.15046	DADO, da 8x1,25	2	-
	2120.15050	DADO, da 5x0,8	3	-
	2140.16673	RONDELLA, da 6,4	2	-
	2140.16802	RONDELLA, da 5,1	2	-
	2140.16803	RONDELLA, da 6,1	4	-
	2140.16805	RONDELLA, da 8,2	1	-
	2300.00511	TESTA sferica	3	-
	2300.00531	ANELLO di fermo	3	-
	2300.00541	ANELLO di sicurezza	3	-
	101.11.44.519.00	TIRANTE della leva di rinvio ai carburatori	1	-
	102.00.44.503.01	MOLLA	1	-
	105.00.44.116.00	TESTA sferica tirante in plastica	1	-
	105.00.44.545.00	CAVALLOTTO fissaggio gruppo leve	2	-
	105.00.44.546.01	BOCCOLA per cavallotti	2	-
	105.02.04.006.01	SUPPORTO leva di rinvio	1	-
	105.02.04.012.01	LEVA di rinvio	1	-
	105.02.44.050.04	GRUPPO leve	1	-
	105.02.44.071.00	VITE regolazione corsa pedale	1	-
	105.02.44.519.01	TIRANTE in plastica della leva di rinvio al gruppo leve	1	-
	105.02.44.520.00	PERNO sferico per tirante	1	-

N° Fig.	N° d' Ordinazione	Denominazione	Quantità	
			GS	GD
	1356.66.122	SILENTBLOC per leva comando	-	1
	1365.67.801	PEDALE comando acceleratore	-	1
	2100.00162	VITE, da 6x1x12	-	2
	2100.00167	VITE, da 6x1x45	-	2
	2100.00183	VITE, da 6x1x15	-	2
	2100.11211	VITE, da 5x0,8x20	-	2
	2120.15026	DADO, da 5x0,8	-	3
	2120.15046	DADO, da 8x1,25	-	2
	2120.15050	DADO, da 5x0,8	-	2
	2140.16654	RONDELLA, da 8,4	-	1
	2140.16719	RONDELLA, da 8,4	-	1
	2140.16802	RONDELLA, da 5,1	-	2
	2140.16803	RONDELLA, da 6,1	-	6
	2300.00511	TESTA sferica	-	2
	2300.00531	ANELLO di fermo	-	2
	2300.00541	ANELLO di sicurezza	-	2
	101.06.04.134.00	TIRANTE comando carburatori	-	1
	101.21.04.006.00	SUPPORTO leva di rinvio	-	1
	102.00.44.503.01	MOLLA richiamo pedale	-	1
	105.00.44.116.00	TESTA sferica per tirante	-	1
	105.00.44.546.01	BOCCOLA supporto gruppo leve	-	2
	105.01.44.545.00	SUPPORTO gruppo leve	-	2
	105.01.44.547.00	SPESSORE supporto gruppo leve	-	2
	105.02.44.071.00	VITE regolazione corsa pedale	-	1
	105.02.44.519.01	TIRANTE comando acceleratore	-	1
	105.02.44.520.00	PERNO sferico per tirante	-	1
	105.04.04.012.00	LEVA di rinvio	-	1
	105.04.44.050.00	GRUPPO leve comando	-	1

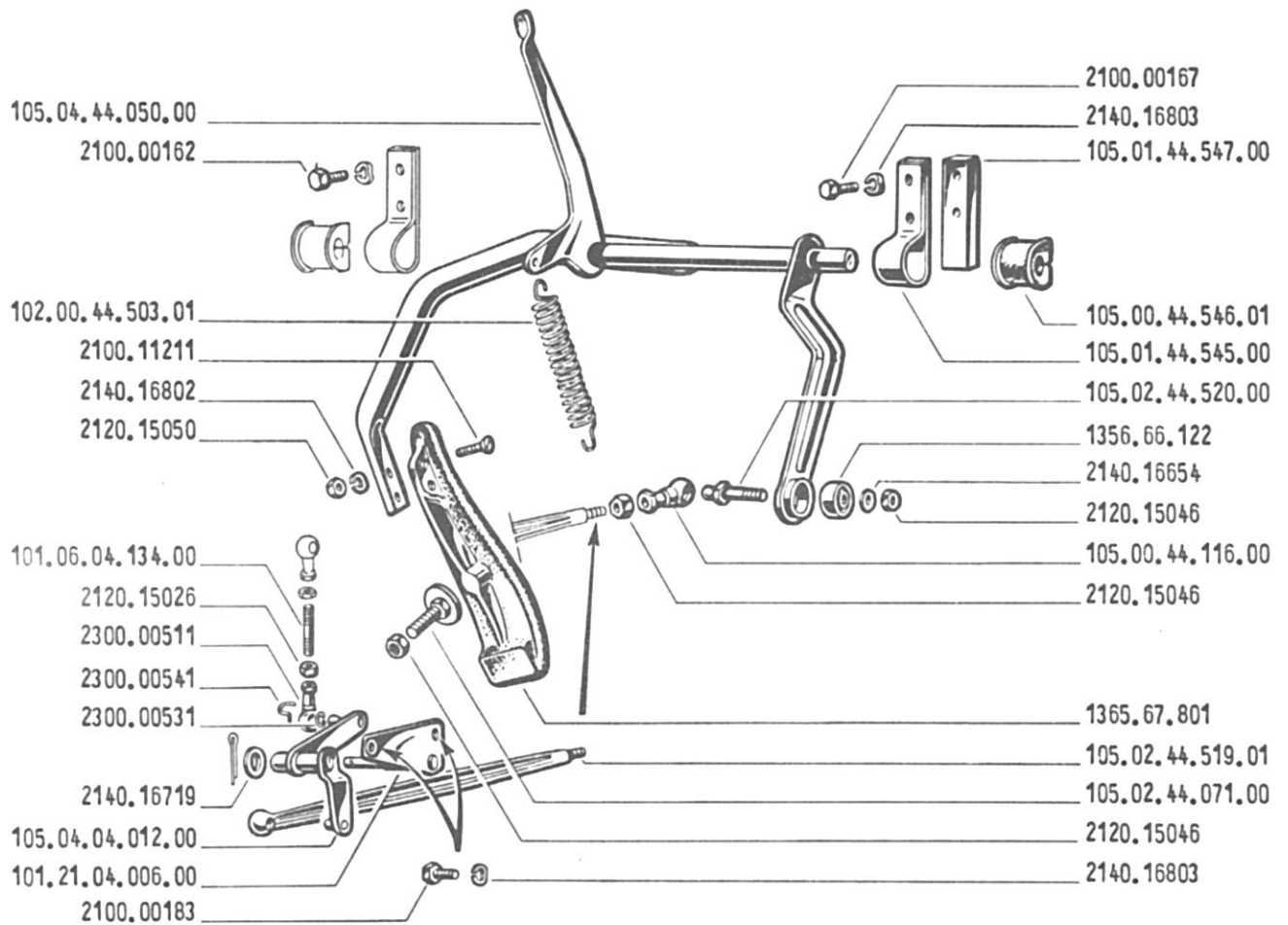
COMANDI DEL CARBURATORE (per vett. guida destra)

Tav. 18

Carburettor controls (for R.H.D. cars)

Commande de carburateur (pour voitures direction à droite)

Vergasergestänge (für rechtsgesteuerte Wagen)

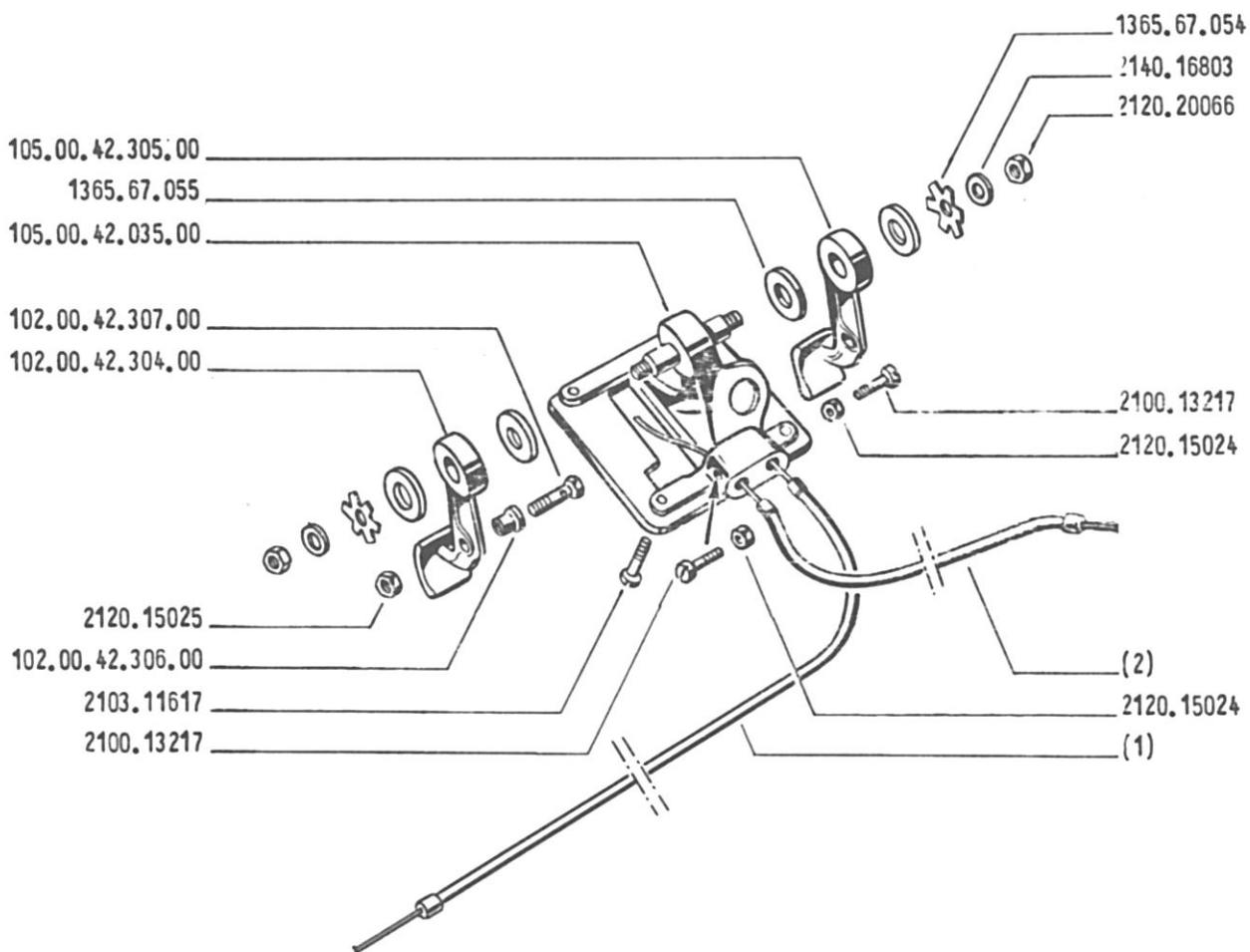


COMANDI A MANO ACCELERATORE E STARTER

Accelerator and choke hand control

Commande à main d'accélérateur et de starter

Handgas- und Starterbetätigung



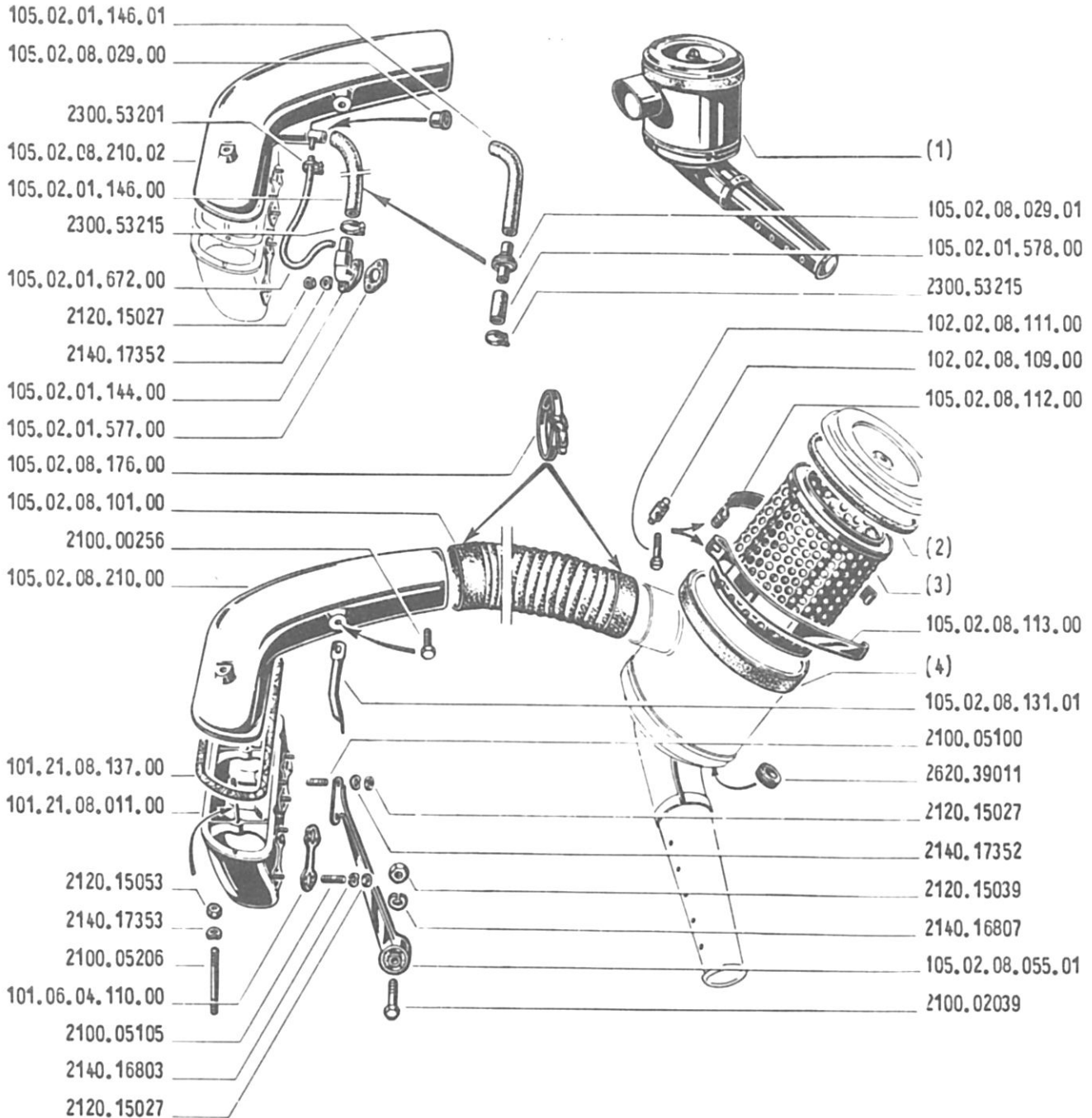
N° Fig.	N° d' Ordine	Denominazione	Quantità	
			GS	GD
1	105.00.42.036.07	BOWDEN comando starter: - per vetture guida sinistra	1	-
	105.00.42.036.08	- per vetture guida destra	-	1
2	105.00.42.036.27	BOWDEN comando acceleratore: - per vetture guida sinistra	1	-
	105.00.42.036.20	- per vetture guida destra	-	1
	1365.67.054	RONDELLA fissaggio leve	2	2
	1365.67.055	RONDELLA frizionamento	4	4
	2100.13217	VITE, da 3x0,5x10	2	2
	2103.11617	VITE, da 5x0,8x12	4	4
	2120.15024	DADO, da 3x0,5	2	2
	2120.15025	DADO, da 4x0,7	2	2
	2120.20066	DADO, da 6x1	2	2
	2140.16803	RONDELLA, da 6,1	2	2
	102.00.42.304.00	LEVA comando acceleratore	1	1
	102.00.42.306.00	BOCCOLINA per leve	2	2
	102.00.42.307.00	VITE fissaggio cavi	2	2
	105.00.42.035.00	SUPPORTINO per leve	1	1
	105.00.42.305.00	LEVA comando starter	1	1

FILTRO E PRESA ARIA

Air filter and ram intake

Filtre et prise d'air

Luftfilter und Lufteinsaugrohr



N° Fig.	N° d' Ordine	Denominazione	Quantità	
			GS	GD
1 {	105.02.08.010.01	FILTRO aria: - Carello	1	1
	105.02.08.010.02	- Fispas	1	1
2 {	105.02.08.010.01/01	GUARNIZIONE per coperchio filtro: - Carello	1	1
	105.02.08.010.02/01	- Fispas - sezione a "U"	1	1
	105.02.08.010.02/03	- Fispas - sezione piatta	1	1
3 {	105.02.08.010.01/05	CARTUCCIA filtrante: - Carello	1	1
	105.02.08.010.02/05	- Fispas	1	1
4 {	105.02.08.010.01/06	FASCIA gomma fissaggio filtro: - Carello	1	1
	105.02.08.010.02/06	- Fispas	1	1
	2100.00256	VITE, da 8x1,25x15	1	1
	2100.02039	VITE, da 10x1,25x40	1	1
	2100.05100	PRIGIONIERO, da 6x1x21	2	2
	2100.05105	PRIGIONIERO, da 6x1x30	4	4
	2100.05206	PRIGIONIERO, da 8x1,25x8x1x62	2	2
	2120.15027	DADO, da 6x1	13	13
	2120.15039	DADO, da 10x1,25	1	1
	2120.15053	DADO, da 8x1	2	2
	2140.16803	RONDELLA, da 6,1	3	3
	2140.16807	RONDELLA, da 10,2	1	1
	2140.17352	RONDELLA, da 6,4	10	10
	2140.17353	RONDELLA, da 8,4	2	2
	2300.53201	FASCETTA fissaggio tubo	2	2
	2300.53215	FASCETTA fissaggio tubo	2	2
	2620.39011	ANELLO gomma appoggia filtro	1	1
	101.06.04.110.00	GUARNIZIONE fra carburatore e presa aria	2	2
	101.21.08.011.00	CORPO presa aria	1	1
	101.21.08.137.00	GUARNIZIONE fra presa aria e coperchio	1	1
	102.02.08.109.00	PERNO	1	1
	102.02.08.111.00	VITE	1	1
	105.02.01.144.00	SUPPORTO di sfiato	1	1
	105.02.01.146.00	TUBO di sfiato	1	1
	105.02.01.146.01	TUBO di sfiato - per vetture destinate in U.S.A.	1	1
	105.02.01.577.00	GUARNIZIONE per supporto di sfiato	1	1
	105.02.01.578.00	TUBO dal supporto al paraflamma - per vetture destinate in U.S.A.	1	1
	105.02.01.672.00	TUBETTO di sfiato	1	1
	105.02.08.029.00	CAPSULA paraflamma	1	1
	105.02.08.029.01	CAPSULA paraflamma - per vetture destinate in U.S.A.	1	1
	105.02.08.055.01	PUNTONE sostegno presa aria	1	1
	105.02.08.101.00	TUBO collegamento presa aria al filtro	1	1
	105.02.08.112.00	NASTRO fissaggio filtro	1	1

N° Fig.	N° d' Ordinanza	D e n o m i n a z i o n e	Quantità	
			GS	GD
	105.02.08.113.00	NASTRO fissaggio filtro	1	1
	105.02.08.131.01	PUNTONE sostegno filtro	1	1
	105.02.08.176.00	FASCETTA fissaggio tubo	2	2
	105.02.08.210.00	PRESA aria senza sede del parafiamma	1	1
	105.02.08.210.02	PRESA aria con sede del parafiamma	1	1

SCARICO

EXHAUST SYSTEM

ECHAPPEMENT

AUSPUFFANLAGE

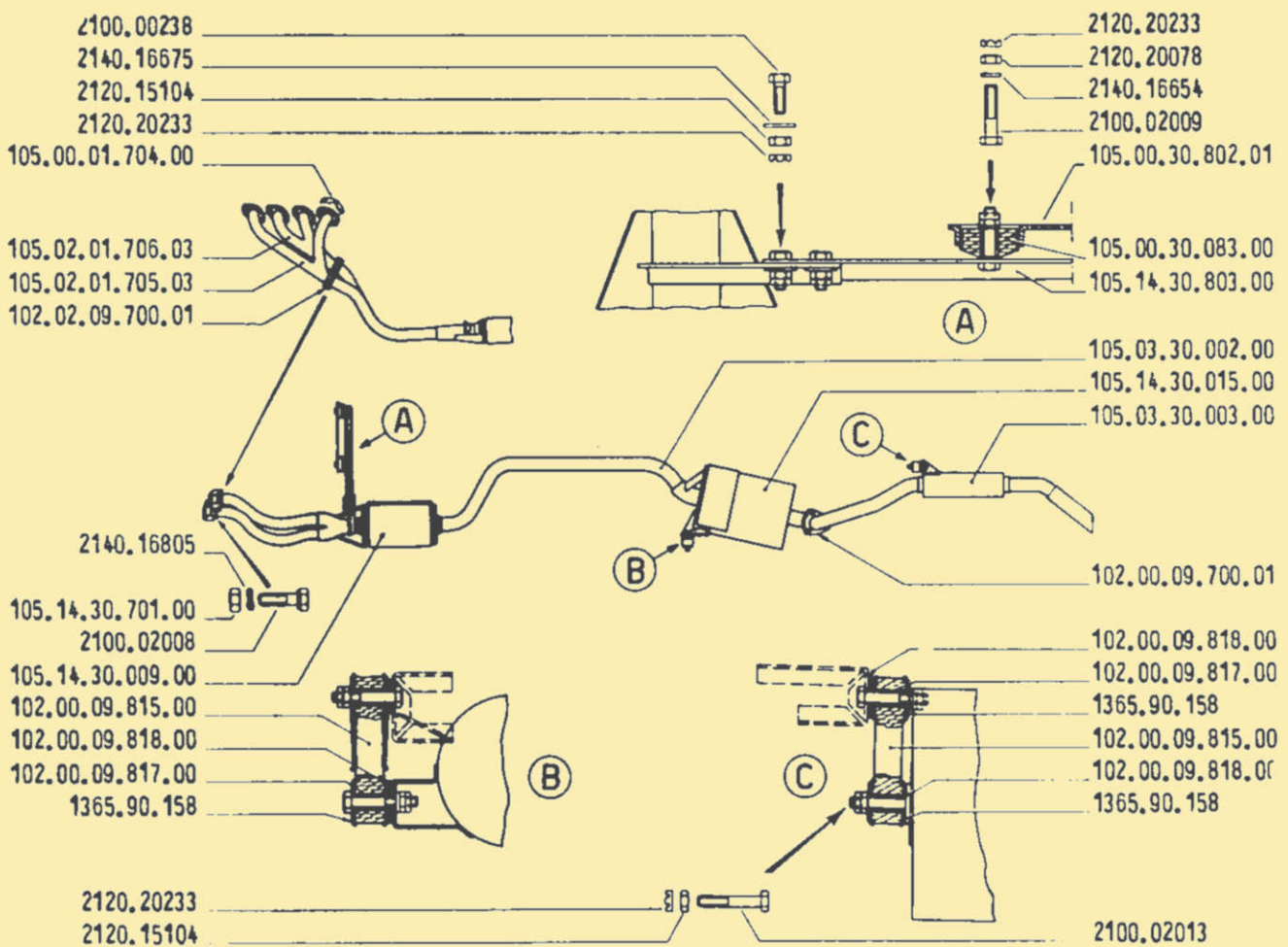
Tav. 21 - Collettore e tubi di scarico	pag. 60
Exhaust manifold and pipes	
Collecteur et tuyauteries d'échappement	
Auslasskrümmer und Auspuffrohre	

COLLETTORE E TUBI DI SCARICO

Exhaust manifold and pipes

Collecteur et tuyauteries d'échappement

Auslasskrümmer und Auspuffrohre



N° Fig.	N° d' Ordinazione	Denominazione	Quantità	
			GS	GD
	1365.90.158	PIASTRINA supporti	8	8
	2100.00238	VITE, da 8x1,25x22	2	2
	2100.02008	VITE, da 8x1,25x35,5	6	6
	2100.02009	VITE, da 8x1,25x30	2	2
	2100.02013	VITE, da 8x1,25x35	4	4
	2120.15104	DADO, da 8x1,25	8	8
	2120.20078	DADO, da 8x1,25	2	2
	2120.20233	PALMUTTER, da 8x1,25	8	8
	2140.16654	RONDELLA, da 8,4	2	2
	2140.16675	RONDELLA, da 8,4	2	2
	2140.16805	RONDELLA, da 8,2	6	6
	102.00.09.700.01	GUARNIZIONE flangia	1	1
	102.00.09.815.00	SUPPORTO tubo scarico	2	2
	102.00.09.817.00	DISTANZIALE supporti	4	4
	102.00.09.818.00	RONDELLA fissaggio supporti	4	4
	102.02.09.700.01	GUARNIZIONE fra tubo e collettore	2	2
	105.00.01.704.00	GUARNIZIONE per collettore	4	4
	105.00.30.083.00	SILENTBLOC per gondola	2	2
	105.00.30.802.01	GONDOLA	1	1
		COLLETTORE scarico:		
	105.02.01.705.03	- 1° e 4° cilindro	1	1
	105.02.01.706.03	- 2° e 3° cilindro	1	1
	105.03.30.002.00	TUBO scarico anteriore con silenziatore	1	1
	105.03.30.003.00	TUBO scarico posteriore con polmoncino	1	1
	105.14.30.009.00	POLMONCINO anteriore	1	1
	105.14.30.015.00	SILENZIATORE	1	1
	105.14.30.701.00	DADO fissaggio tubo al collettore	6	6
	105.14.30.803.00	STAFFA attacco	1	1

LUBRIFICAZIONE

LUBRICATING SYSTEM

GRAISSAGE

SCHMIERUNG

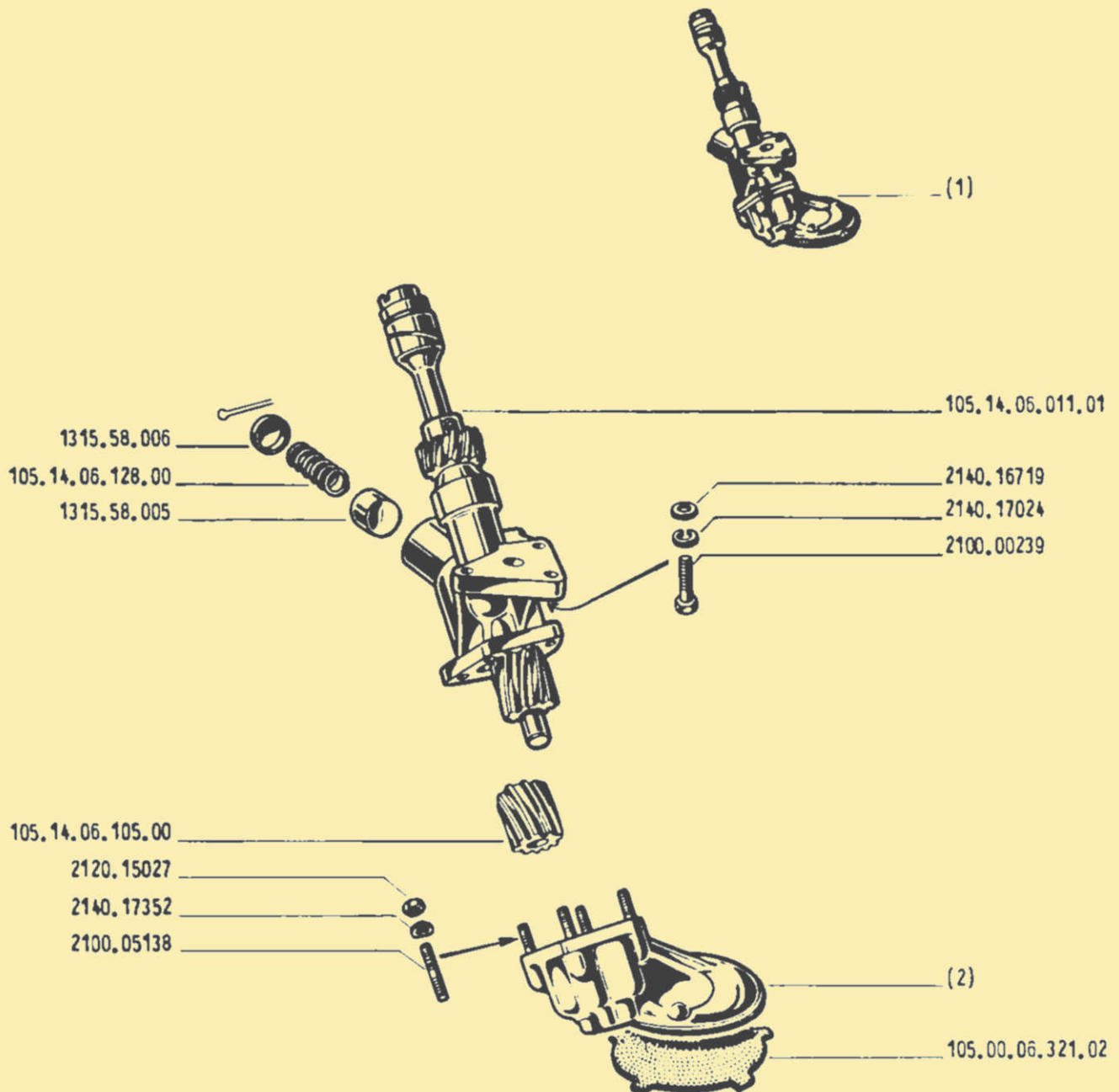
Tav. 22	-	Pompa dell'olio	pag. 64
		Oil pump	
		Pompe à huile	
		Ölpumpe	
" 23	-	Filtro olio Fispa	" 66
		Fispa oil filter	
		Filtre à huile Fispa	
		Ölfilter Fispa	
" 24	-	Filtro olio Fram	" 68
		Fram oil filter	
		Filtre à huile Fram	
		Ölfilter Fram	
" 25	-	Filtro olio Filt	" 70
		Filt oil filter	
		Filtre à huile Filt	
		Ölfilter Filt	
" 26	-	Filtro olio Comit	" 72
		Comit oil filter	
		Filtre à huile Comit	
		Ölfilter Comit	
" 27	-	Filtro olio Falcos	" 74
		Falcos oil filter	
		Filtre à huile Falcos	
		Ölfilter Falcos	

POMPA DELL'OLIO

Oil pump

Pompe à huile

Ölpumpe



N° Fig.	N° d' Ordinazione	D e n o m i n a z i o n e	Quantità	
			GS	GD
1 {	105.14.06.013.00	POMPA dell'olio: - per motori con sottocoppa la cui profondità massima è di mm. 18	1	1
	105.14.06.013.01	- per motori con sottocoppa la cui profondità massima è di mm. 28	1	1
2 {	105.14.06.010.00	CORPO pompa: - per motori con sottocoppa la cui profondità massima è di mm. 18	1	1
	105.14.06.010.02	- per motori con sottocoppa la cui profondità massima è di mm. 28	1	1
	1315.58.005	VALVOLA di riduzione	1	1
	1315.58.006	SCODELLINO per valvola riduzione	1	1
	2100.00239	VITE, da 8x1,25x25	3	3
	2100.05138	PRIGIONIERO, da 6x1x24	4	4
	2120.15027	DADO, da 6x1	4	4
	2140.16719	RONDELLA, da 8,4	3	3
	2140.17024	RONDELLA, da 8,4	3	3
	2140.17352	RONDELLA, da 6,4	4	4
	105.00.06.321.02	RETE per bocca aspirazione	1	1
	105.14.06.011.01	SUPPORTO pompa con alberino comando	1	1
	105.14.06.105.00	INGRANAGGIO condotto	1	1
	105.14.06.128.00	MOLLA per valvola riduzione	1	1

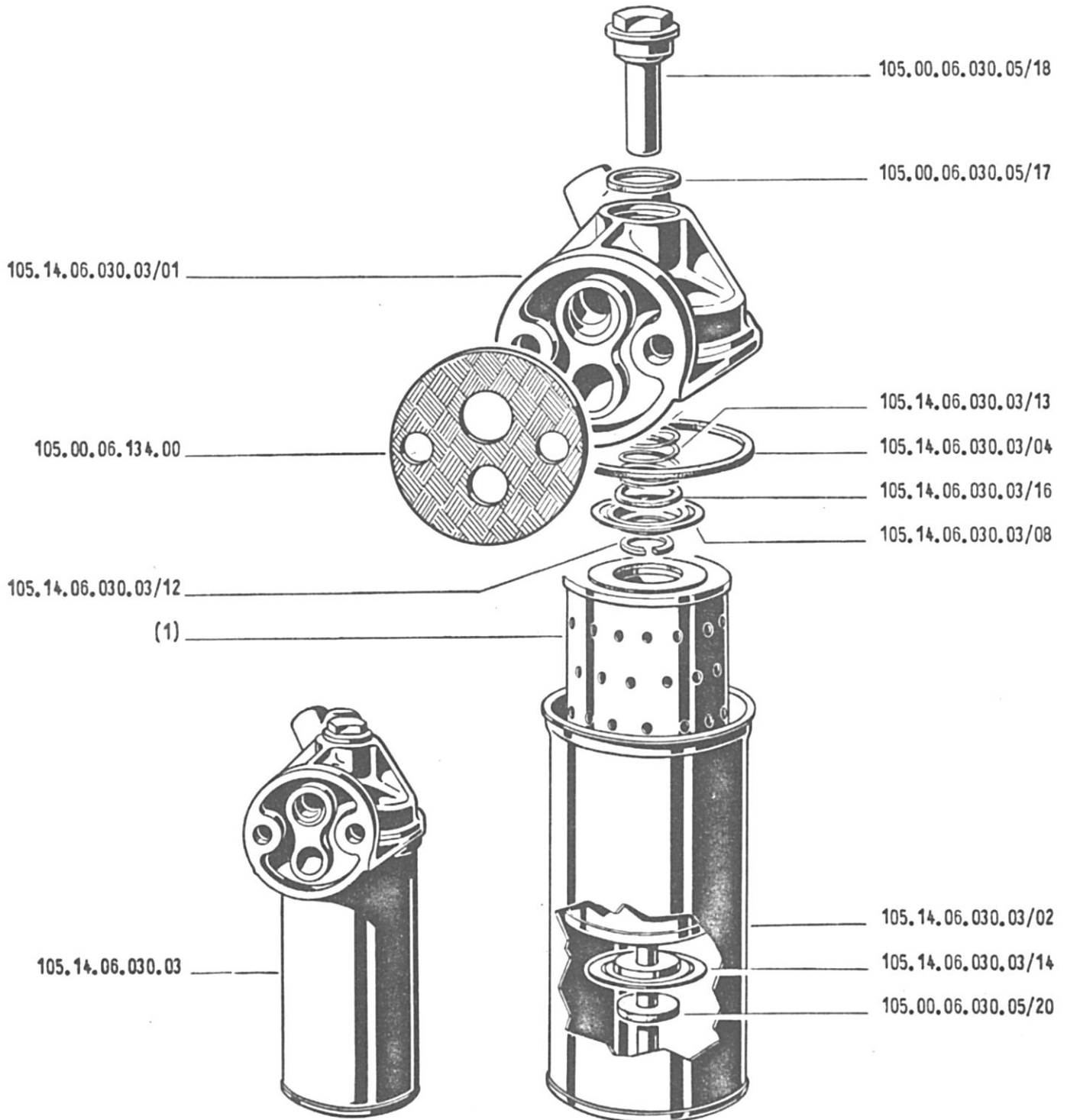
N° Fig.	N° d' Ordinazione		D e n o m i n a z i o n e	Quantità	
	A L F A	F I S P A		GS	GD
1	101.00.06.317.00	LI 1989	CARTUCCIA filtrante Fispa	1	1
	105.00.06.317.00	-	CARTUCCIA filtrante Elto	1	1
	105.00.06.030.05/17	100412	GUARNIZIONE tappo chiusura	1	1
	105.00.06.030.05/18	100416	TAPPO chiusura filtro	1	1
	105.00.06.030.05/20	100413	GUARNIZIONE inferiore	1	1
	105.00.06.134.00		GUARNIZIONE fra filtro e basamento	1	1
	105.14.06.030.03	3077.02	FILTRO olio completo	1	1
	105.14.06.030.03/01	101851	SUPPORTO filtro	1	1
	105.14.06.030.03/02	101856	SCATOLA filtro	1	1
	105.14.06.030.03/04	101854	GUARNIZIONE scatola filtro	1	1
	105.14.06.030.03/08	100408	SCODELLINO superiore appoggio cartuccia	1	1
	105.14.06.030.03/12	9145.00	ANELLO elastico	1	1
	105.14.06.030.03/13	101853	MOLLA per cartuccia	1	1
	105.14.06.030.03/14	100417	SCODELLINO inferiore appoggio cartuccia	1	1
	105.14.06.030.03/16	100406	GUARNIZIONE per scodellino superiore	1	1

FILTRO OLIO FISPA

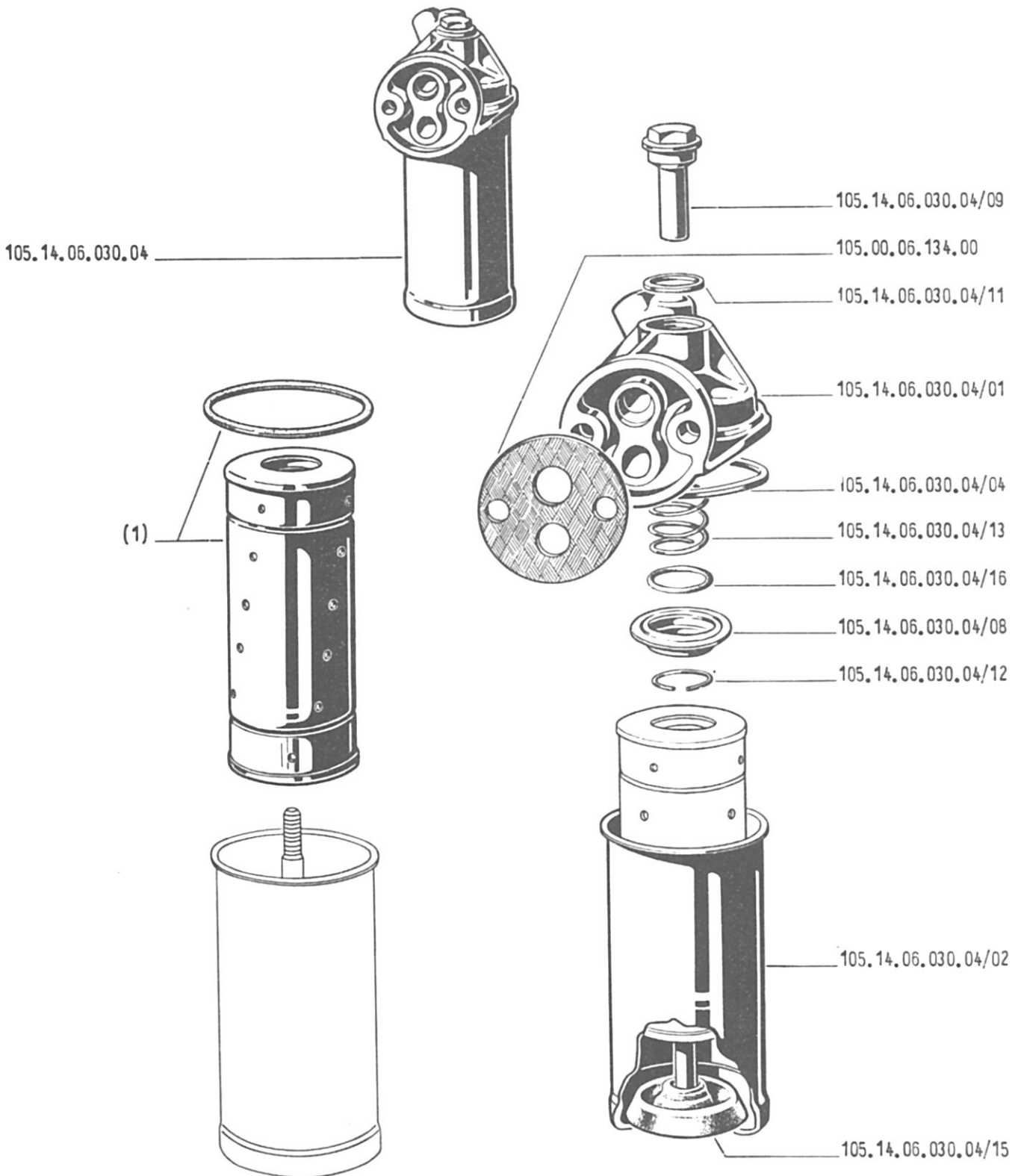
Fispa oil filter

Filtre à huile Fispa

Ölfilter Fispa



FILTRO OLIO FRAM
Fram oil filter
Filtre à huile Fram
Ölfilter Fram



N° Fig.	N° d' Ordinanza		Denominazione	Quantità	
	A L F A	F R A M		GS	GD
1 {	105.14.06.030.04/30	47.345.000	CARTUCCIA filtrante con guarnizione scatola filtro FRAM	1	1
	105.00.06.317.00		CARTUCCIA filtrante ELTO	1	1
	105.00.06.134.00		GUARNIZIONE fra filtro e basamento	1	1
	105.14.06.030.04	37.078.000	FILTRO olio, completo	1	1
	105.14.06.030.04/01	37.078.570	SUPPORTO filtro	1	1
	105.14.06.030.04/02	37.078.807	SCATOLA filtro	1	1
	105.14.06.030.04/04	37.078.510	GUARNIZIONE scatola filtro	1	1
	105.14.06.030.04/08	37.060.090	SCODELLINO superiore per cartuccia	1	1
	105.14.06.030.04/09	37.078.406	TAPPO chiusura filtro	1	1
	105.14.06.030.04/11	37.078.514	GUARNIZIONE per tappo chiusura	1	1
	105.14.06.030.04/12	37.060.610	ANELLINO elastico	1	1
	105.14.06.030.04/13	37.078.626	MOLLA per cartuccia	1	1
	105.14.06.030.04/15	37.009.611	MEMBRANA tenuta inferiore cartuccia	1	1
	105.14.06.030.04/16	37.060.510	ANELLO in gomma per scodellino superiore	1	1

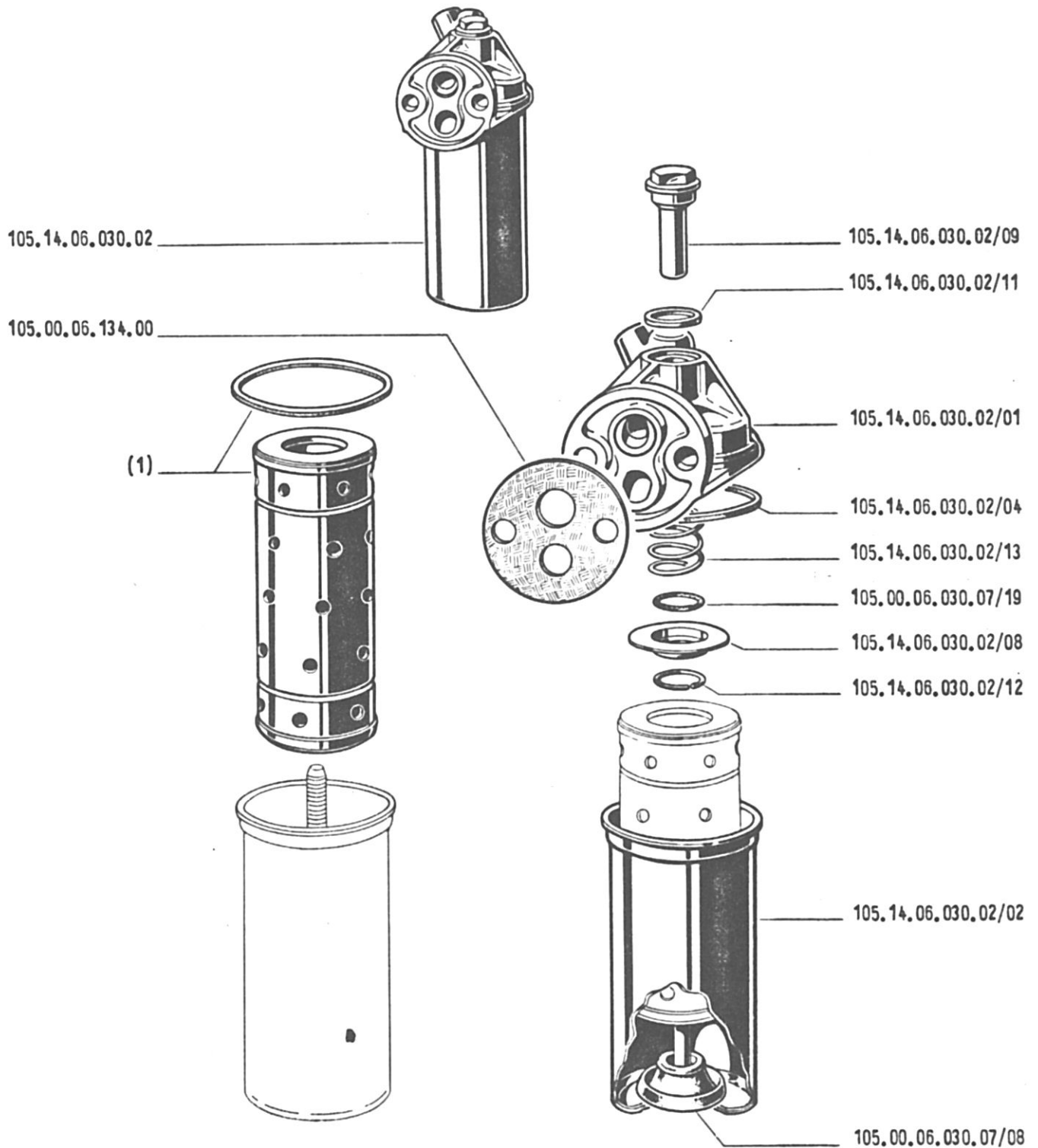
N° Fig.	N° d' Ordine		Denominazione	Quantità	
	A L F A	F I L T		GS	GD
1	105.14.06.030.02/30	065/E	CARTUCCIA filtrante e guarnizione scatola filtro FILT	1	1
	105.00.06.317.00		CARTUCCIA filtrante ELTO	1	1
	105.00.06.030.07/08	065/D1	MEMBRANA tenuta inferiore cartuccia	1	1
	105.00.06.030.07/19	065/D2	GUARNIZIONE superiore cartuccia filtrante	1	1
	105.00.06.134.00		GUARNIZIONE tra filtro e basamento	1	1
	105.14.06.030.02	065	FILTRO olio completo	1	1
	105.14.06.030.02/01	065/A	SUPPORTO filtro	1	1
	105.14.06.030.02/02	065/B	SCATOLA filtro	1	1
	105.14.06.030.02/04	065/D4	GUARNIZIONE scatola filtro	1	1
	105.14.06.030.02/08	065/C6	SCODELLINO superiore cartuccia	1	1
	105.14.06.030.02/09	065/C5	TAPPO chiusura	1	1
	105.14.06.030.02/11	065/D3	GUARNIZIONE per tappo chiusura	1	1
	105.14.06.030.02/12	065/C10	ANELLO elastico	1	1
105.14.06.030.02/13	065/C9	MOLLA per cartuccia	1	1	

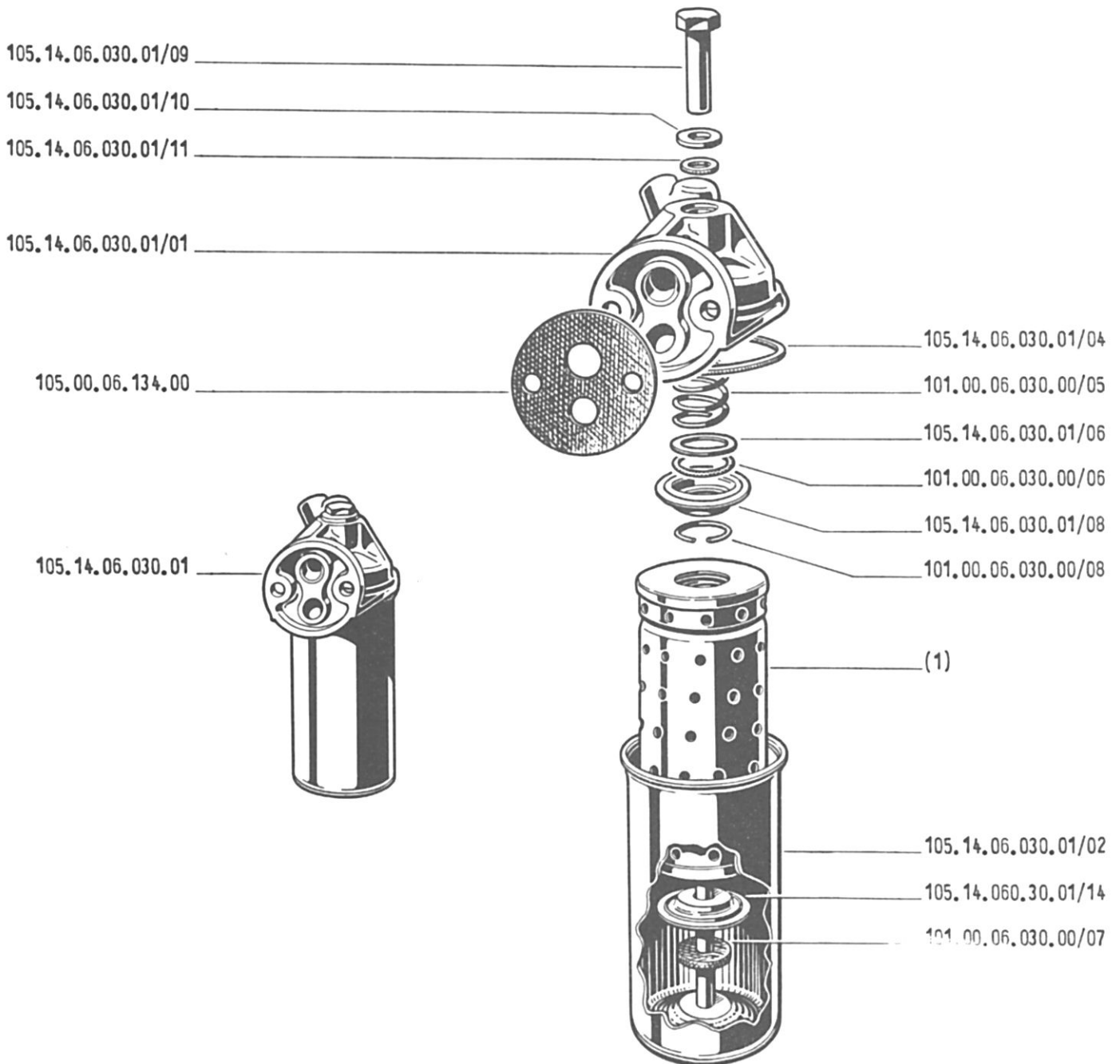
FILTRO OLIO FILT

Filt oil filter

Filtre à huile Filt

Ölfilter Filt





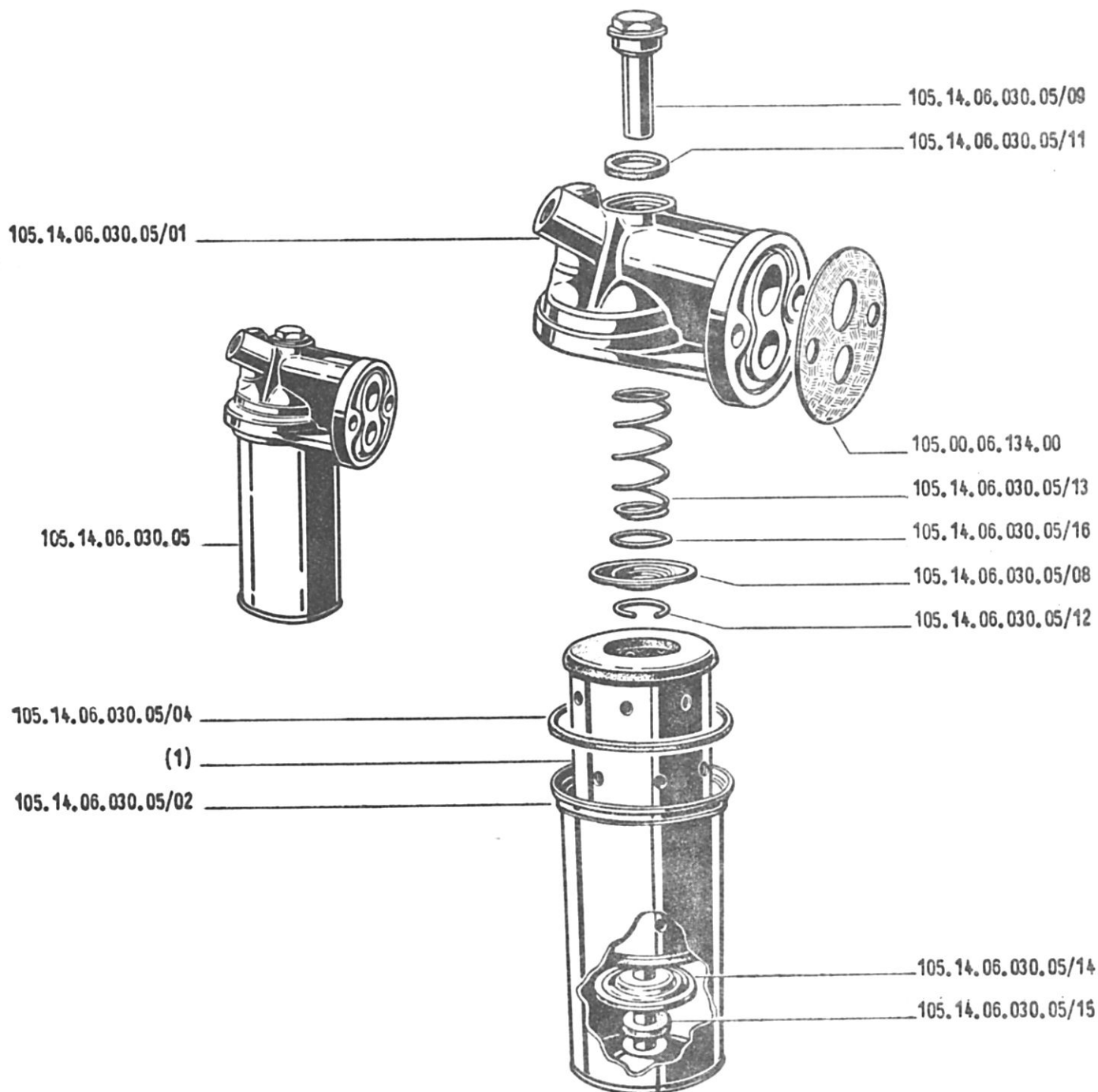
N° Fig.	N° d' Ordinazione		Denominazione	Quantità	
	A L F A	COMIT		GS	GD
1 {	101.00.06.030.00/03	OCT 113	CARTUCCIA filtrante COMIT	1	1
	105.00.06.317.00		CARTUCCIA filtrante ELTO	1	1
	101.00.06.030.00/05	3290	MOLLA per cartuccia	1	1
	101.00.06.030.00/06	3292	GUARNIZIONE in gomma sul piattello superiore	1	1
	101.00.06.030.00/07	3294	FELTRO per scodellino inferiore	1	1
	101.00.06.030.00/08	3298	ANELLO elastico	1	1
	105.00.06.134.00		GUARNIZIONE tra filtro e basamento	1	1
	105.14.06.030.01	2190/113	FILTRO olio completo	1	1
	105.14.06.030.01/01	3332 G	SUPPORTO filtro	1	1
	105.14.06.030.01/02	3331 G	SCATOLA filtro	1	1
	105.14.06.030.01/04	3380	GUARNIZIONE per scatola filtro	1	1
	105.14.06.030.01/06	3299	ANELLO appoggio molla	1	1
	105.14.06.030.01/08	3288	SCODELLINO superiore appoggio cartuccia	1	1
	105.14.06.030.01/09	3327	TAPPO chiusura filtro	1	1
	105.14.06.030.01/10	3379	RONDELLA per tappo chiusura	1	1
	105.14.06.030.01/11	3333	GUARNIZIONE per tappo chiusura	1	1
	105.14.06.030.01/14	3289	SCODELLINO inferiore appoggio cartuccia	1	1

N° Fig.	N° d' Ordinazione		D e n o m i n a z i o n e	Quantità	
	A L F A	F A L C O S		GS	GD
1 {	105.14.06.030.05/03	03.0040	CARTUCCIA filtrante FALCOS	1	1
	105.00.06.317.00		CARTUCCIA filtrante ELTO	1	1
	105.00.06.134.00		GUARNIZIONE fra filtro e basamento	1	1
	105.14.06.030.05		FILTRO completo	1	1
	105.14.06.030.05/01	15.0000	SUPPORTO filtro	1	1
	105.14.06.030.05/02	03.9036	SCATOLA filtro	1	1
	105.14.06.030.05/04	38.6020	GUARNIZIONE scatola filtro	1	1
	105.14.06.030.05/08	49.0024	SCODELLINO superiore	1	1
	105.14.06.030.05/09	56.0087	TAPPO chiusura	1	1
	105.14.06.030.05/11	38.6037	GUARNIZIONE tappo chiusura	1	1
	105.14.06.030.05/12	50.0504	ANELLO elastico	1	1
	105.14.06.030.05/13	51.0070	MOLLA	1	1
	105.14.06.030.05/14	49.0034	SCODELLINO inferiore	1	1
	105.14.06.030.05/15	38.6039	GUARNIZIONE inferiore	1	1
	105.14.06.030.05/16	38.6038	GUARNIZIONE superiore	1	1

FILTRO OLIO FALCOS

Falcos oil filter
Filtre à huile Falcos
Ölfilter Falcos

Tav. 27



RAFFREDDAMENTO

COOLING SYSTEM

REFROIDISSEMENT

KÜHLUNG

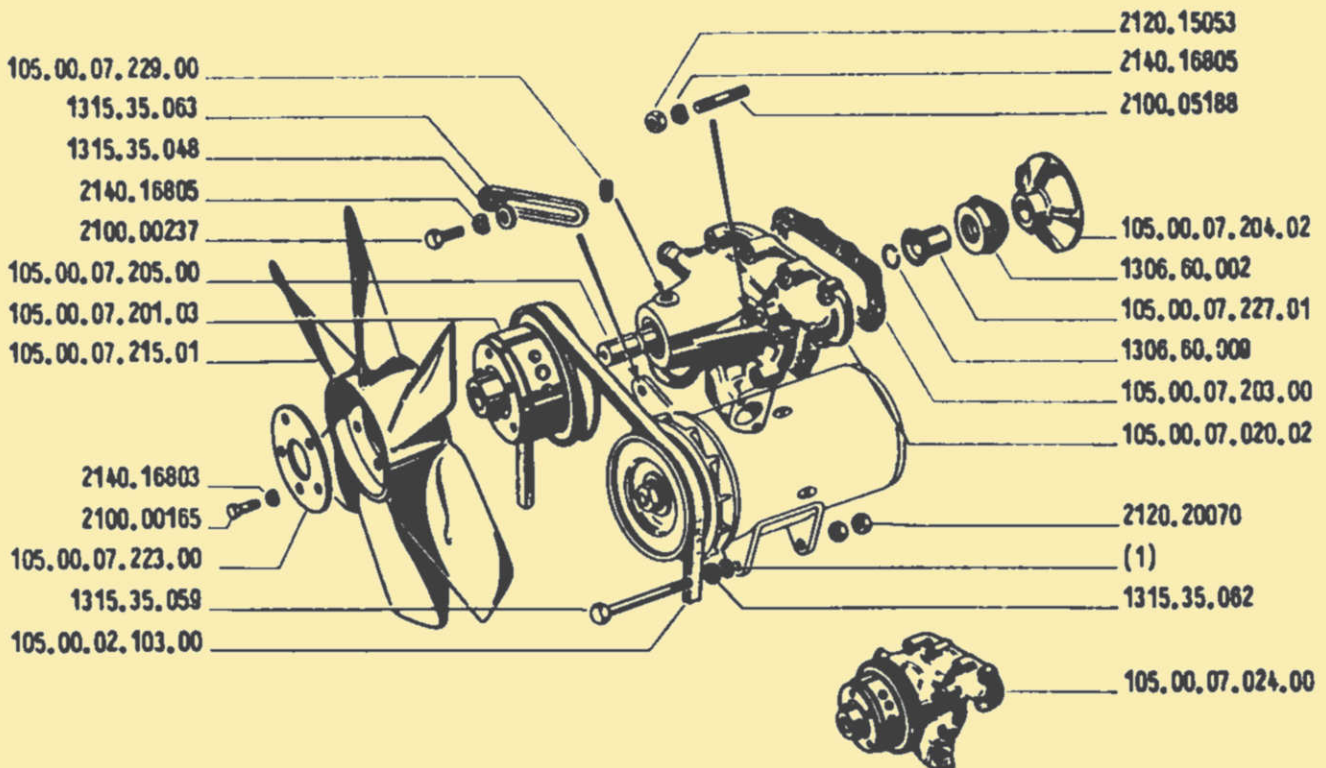
Tav. 28	-	Pompa acqua e ventilatore	pag. 78
		Water pump & fan	
		Pompe à eau et ventilateur	
		Wasserpumpe und Ventilator	
" 29	-	Radiatore e tubazioni acqua	" 80
		Radiator and water hoses	
		Radiateur et durites d'eau	
		Kühler und Wasserschläuche	

POMPA ACQUA E VENTILATORE

Water pump & fan

Pompe à eau et ventilateur

Wasserpumpe und Ventilator

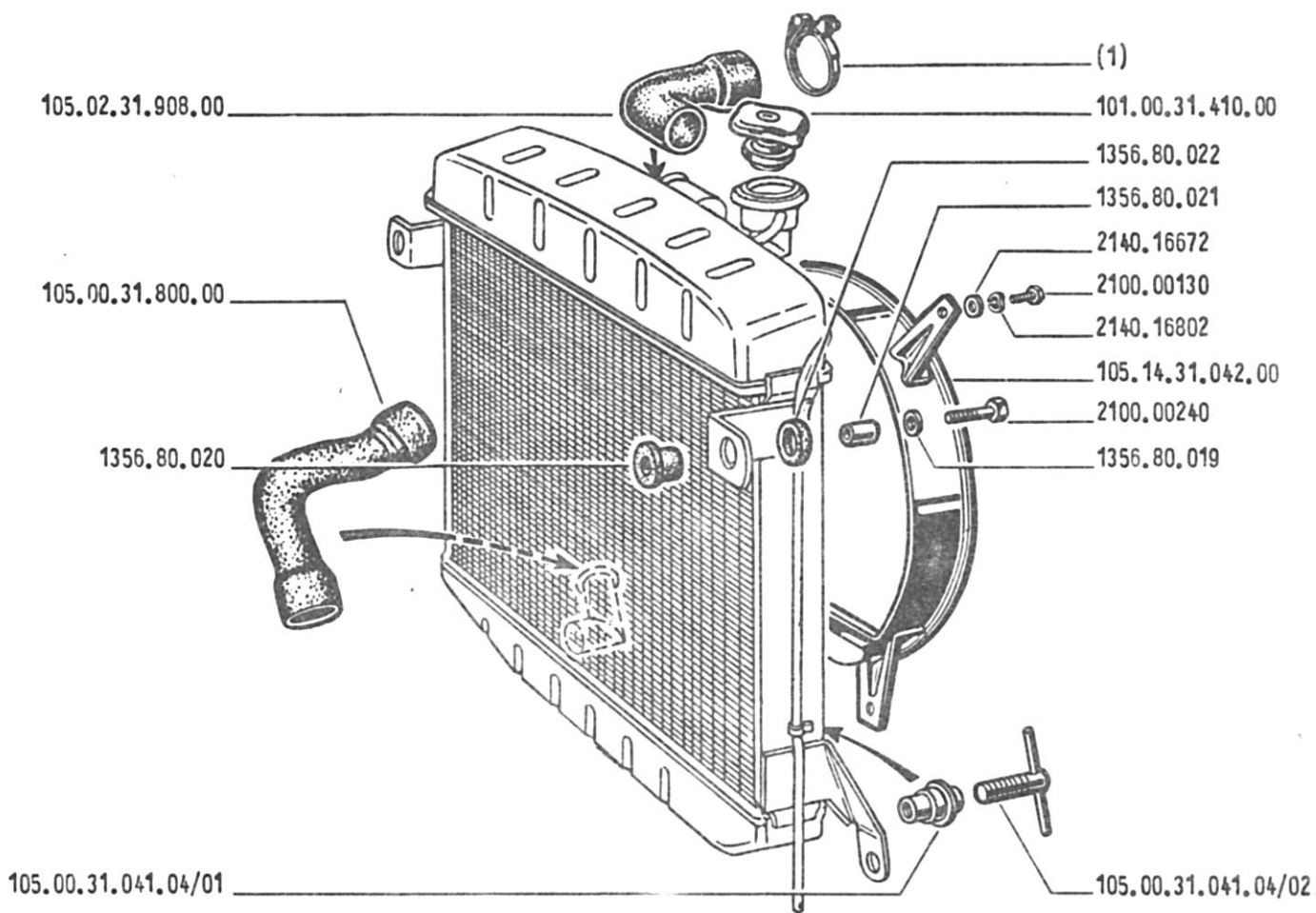
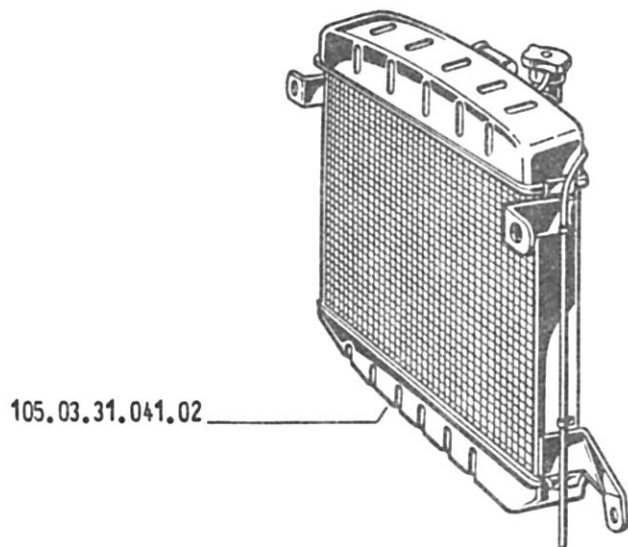


N° Ffig.	N° d' Ordinazione	D e n o m i n a z i o n e	Quantità	
			GS	GD
1 {	1315.35.061	RONDELLA distanziale per fissaggio dinamo: - spessore mm. 0,1	var.	var.
	1315.35.061/1	- spessore mm. 0,2	var.	var.
	1315.35.061/2	- spessore mm. 0,5	var.	var.
	1306.60.002	GUARNIZIONE albero comando pompa	1	1
	1306.60.009	ANELLO elastico	1	1
	1315.35.048	STAFFA fissaggio dinamo	1	1
	1315.35.059	VITE fissaggio dinamo	1	1
	1315.35.062	RONDELLA per vite fissaggio dinamo	1	1
	1315.35.063	RONDELLA per vite fissaggio dinamo al tenditore	1	1
	2100.00165	VITE, da 6x1x18	5	5
	2100.00237	VITE, da 8x1,25x20	1	1
	2100.05188	PRI GIONIERO, da 8x1,25x8x1	1	1
	2120.15053	DADO, da 8x1	1	1
	2120.20070	DADO, da 10x1	2	2
	2140.16803	RONDELLA elastica, da 6,1	5	5
	2140.16805	RONDELLA elastica, da 8,2	2	2
	105.00.02.103.00	CINGHIA	1	1
	105.00.07.020.02	CORPO pompa	1	1
	105.00.07.024.00	POMPA completa	1	1
	105.00.07.201.03	PULEGGIA comando ventilatore	1	1
	105.00.07.203.00	GUARNIZIONE fra pompa e coperchio	1	1
	105.00.07.204.02	GIRANTE sull'alberino	1	1
	105.00.07.205.00	ALBERINO comando pompa	1	1
	105.00.07.215.01	VENTILATORE	1	1
	105.00.07.223.00	PIASTRINA fissaggio ventilatore	1	1
	105.00.07.227.01	CENTRIFUGATORE	1	1
	105.00.07.229.00	GRANO filettato	1	1

N° Fig.	N° d' Ordinazione	D e n o m i n a z i o n e	Quantità	
			GS	GD
1 {	2300.53220	FASCETTA stringitubo	2	2
	2300.53221	FASCETTA stringitubo	2	2
	1356.80.019	RONDELLA per fissaggio radiatore	4	4
	1356.80.020	TAMPONE maschio, in gomma	4	4
	1356.80.021	DISTANZIALE per tamponi	4	4
	1356.80.022	TAMPONE femmina in gomma	4	4
	2100.00130	VITE, da 5x0,8x13,5	4	4
	2100.00240	VITE, da 8x1,25x28	4	4
	2140.16672	RONDELLA, da 5,3	4	4
	2140.16802	RONDELLA, da 5,1	4	4
	101.00.31.410.00	TAPPO rifornimento	1	1
	105.00.31.041.04/01	SEDE per rubinetto scarico acqua	1	1
	105.00.31.041.04/02	RUBINETTO scarico acqua	1	1
	105.00.31.800.00	TUBO dal radiatore alla pompa	1	1
	105.02.31.908.00	TUBO dal radiatore alla testa	1	1
	105.03.31.041.02	RADIATORE completo	1	1
	105.14.31.042.00	CONVOGLIATORE	1	1

RADIATORE E TUBAZIONI ACQUA

Radiator and water hoses
Radiateur et durites d'eau
Kühler und Wasserschläuche



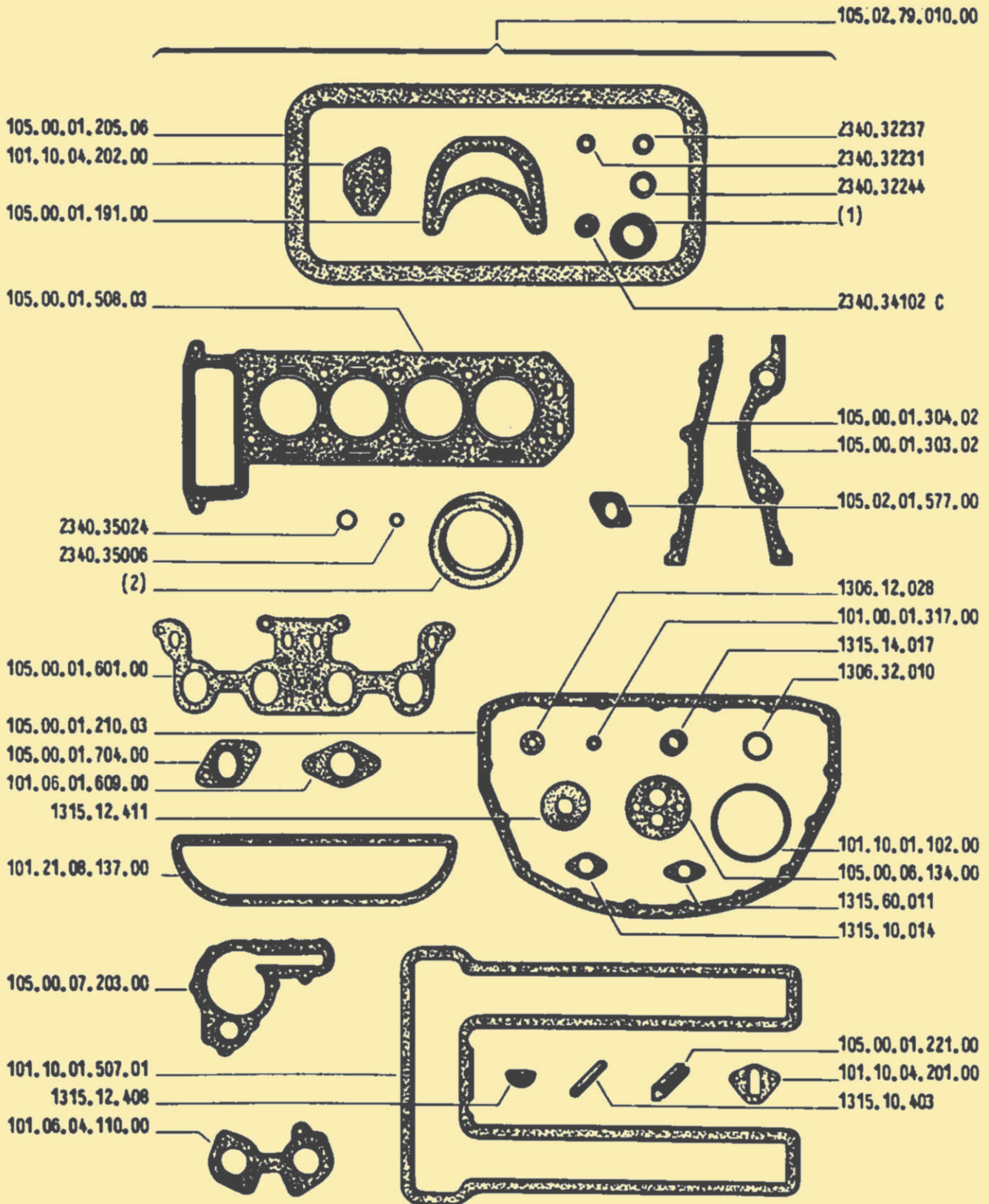
GUARNIZIONI DEL MOTORE

ENGINE GASKETS

JOINTS DU MOTEUR

MOTORDICHTUNGEN

Tav. 30 - Gruppo guarnizioni motore pag. 84
Engine gaskets
Joints du moteur
Motordichtungen



N° Fig.	N° d' Ordinazione	D e n o m i n a z i o n e	Quantità	
			GS	GD
1	105.00.01.176.00	} ANELLO di tenuta coperchio anteriore: in alternativa	1	1
	105.00.01.176.01		1	1
2	105.00.01.177.00	} ANELLO di tenuta coperchio posteriore: in alternativa	1	1
	105.00.01.177.01		1	1
	1306.12.028	GUARNIZIONE pomello fissaggio coperchi testa	6	6
	1306.32.010	ANELLINO di tenuta distributore	1	1
	1315.10.014	GUARNIZIONE per raccordo sfiato	1	1
	1315.10.403	CANNOTTO tenuta cappello posteriore	2	2
	1315.12.408	GUARNIZIONE gomma coperchi testa	2	2
	1315.12.411	GUARNIZIONE tappo introduzione olio	1	1
	1315.14.017	ANELLINO di feltro per albero motore	1	1
	1315.60.011	GUARNIZIONE per supporto contagiri	1	1
	2340.32231	GUARNIZIONE per trasmettitore elettrico di pressione	1	1
	2340.32237	GUARNIZIONE bulbo termometro acqua	1	1
	2340.32244	GUARNIZIONE tappo scarico olio dalla coppa	1	1
	2340.34102 C	ANELLO paraolio supporto contagiri	1	1
	2340.35006	ANELLO di tenuta per guarnizione delle teste	6	6
	2340.35024	ANELLINO di tenuta coperchio anteriore	1	1
	101.00.01.317.00	ANELLINO di tenuta coperchio anteriore	1	1
	101.06.01.609.00	GUARNIZIONE carburatori e tamponi	8	8
	101.06.04.110.00	GUARNIZIONE fra carburatore e prese aria	2	2
	101.10.01.102.00	ANELLO tenuta canne cilindro	4	4
	101.10.01.507.01	GUARNIZIONE coperchi testa	1	1
	101.10.04.201.00	GUARNIZIONE tra pompa alimentazione e supporto	1	1
	101.10.04.202.00	GUARNIZIONE fra supporto pompa alimentazione e coperchio anteriore	1	1
	101.21.08.137.00	GUARNIZIONE presa aria	1	1
	105.00.01.191.00	GUARNIZIONE per coperchio posteriore	1	1
	105.00.01.205.06	GUARNIZIONE fra basamento e coppa	1	1
	105.00.01.210.03	GUARNIZIONE per sottocoppa	1	1
	105.00.01.221.00	GOMMINO di tenuta nella coppa	1	1
	105.00.01.303.02	GUARNIZIONE per coperchio anteriore lato scarico	1	1
	105.00.01.304.02	GUARNIZIONE per coperchio anteriore lato aspirazione	1	1
	105.00.01.508.03	GUARNIZIONE della testa	1	1
	105.00.01.601.00	GUARNIZIONE collettore di alimentazione	1	1
	105.00.01.704.00	GUARNIZIONE per collettore scarico	4	4
	105.00.06.134.00	GUARNIZIONE fra filtro e basamento	1	1
	105.00.07.203.00	GUARNIZIONE tra pompa acqua e coperchio	1	1
	105.02.01.577.00	GUARNIZIONE per supporto sfiato sul coperchio testa	1	1
	105.02.79.010.00	GRUPPO guarnizione revisione motore	1	1

FRIZIONE - CAMBIO DI VELOCITA'

CLUTCH - GEARBOX

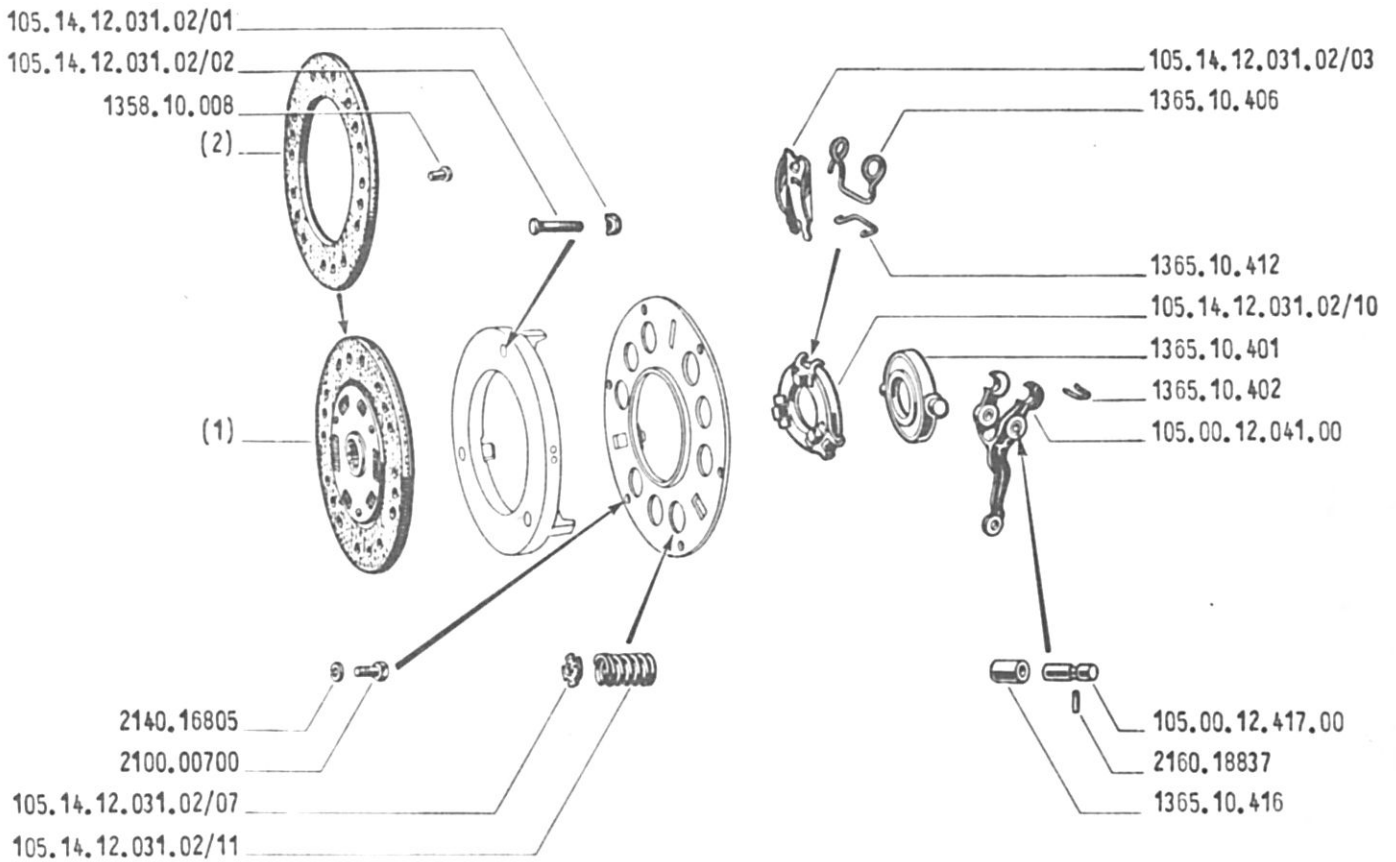
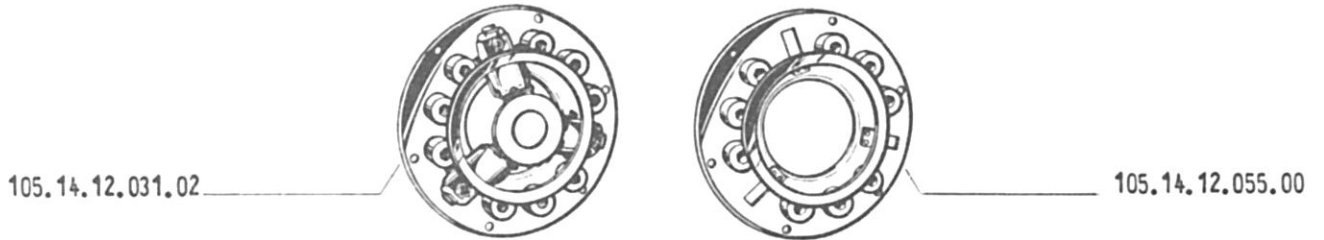
EMBRAYAGE - BOITE DE VITESSES

KUPPLUNG - GETRIEBE

Tav. 31	- Frizione	pag. 88
	Clutch	
	Embrayage	
	Kupplung	
" 32	- Cambio di velocità: scatole e coperchi	" 90
	Gearbox: Casing and covers	
	Boite de vitesses: Carters et couvercles	
	Getriebe: Gehäuse und Deckel	
" 33	- Cambio di velocità: ruotismi dell'albero presa di retta e albero primario	" 94
	Gearbox: Direct drive shaft and mainshaft gear system	
	Boite de vitesses: Pignonnerie de l'arbre de prise directe et de l'arbre primaire	
	Getriebe: Räderwerk der Welle für direkte Übersetzung und der Hauptwelle	
" 34	- Cambio di velocità: ruotismi dell'albero secondario e retromarcia	" 96
	Gearbox: Layshaft and reverse gear system	
	Boite de vitesses: Pignonnerie de l'arbre secondaire et de marche AR	
	Getriebe: Räderwerk für Nebenwelle und Rückgang	
" 35	- Comandi del cambio di velocità	" 98
	Gearbox controls	
	Commandes de boite de vitesses	
	Getriebebeschaltgestänge	

N° Fig.	N° d' Ordinazione	Denominazione	Quantità	
			GS	GD
1 {	105.00.12.032.00	DISCO condotto: } In alternativa	1	1
	105.14.12.032.00		1	1
2 {	105.00.12.032.00/02	GUARNIZIONE disco condotto: } In alternativa	2	2
	105.14.12.032.00/02		2	2
	1358.10.008	CHIODO fissaggio guarnizione	12	12
	1365.10.401	MANICOTTO scorrevole	1	1
	1365.10.402	MOLLA ritegno forcella	2	2
	1365.10.406	MOLLA richiamo leva	3	3
	1365.10.412	MOLLA di agganciamento	3	3
	1365.10.416	BOCCOLA per forcella	2	2
	2100.00700	VITE, da 8x1x16	6	6
	2140.16805	RONDELLA, da 8,5	6	6
	2160.18837	SPINA fissaggio perno	2	2
	105.00.12.041.00	FORCELLA comando	1	1
	105.00.12.417.00	PERNO per forcella	2	2
	105.14.12.031.02	GRUPPO frizione con anello di rinforzo	1	1
	105.14.12.031.02/01	DADO per leva	3	3
	105.14.12.031.02/02	PERNO per leva	3	3
	105.14.12.031.02/03	LEVA a bilanciere	3	3
	105.14.12.031.02/07	SCODELLINO molla di spinta	9	9
	105.14.12.031.02/10	FLANGIA appoggio leva	1	1
	105.14.12.031.02/11	MOLLA di spinta	9	9
	105.14.12.055.00	GRUPPO scodellino ritegno molla con anello	1	1

FRIZIONE
Clutch
Embrayage
Kupplung

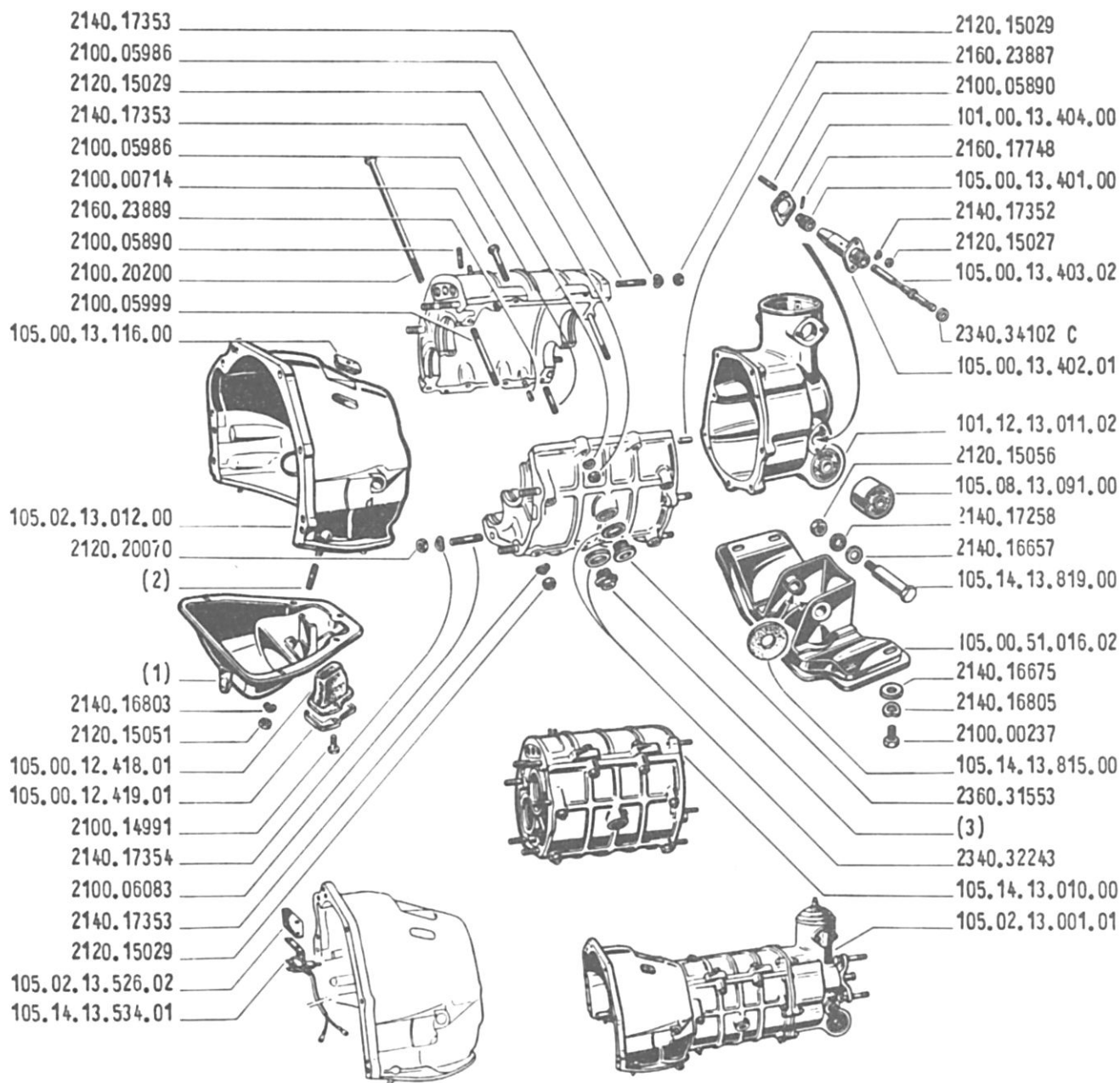


CAMBIO DI VELOCITA': SCATOLE E COPERCHI

Gearbox: Casing and covers

Boite de vitesses - Carters et couvercles

Getriebe: Gehäuse und Deckel



N° Fig.	N° d' Ordinazione	Denominazione	Quantità		
			GS	GD	
1 {	105.14.13.008.01	COPERCHIO protezione frizione	1	-	
	105.01.13.008.00	COPERCHIO protezione frizione	-	1	
2 {	2100.05099	PRIGIONIERO, da 6x1x19	2	2	
	2100.10937	PRIGIONIERO, da 6x1x16	3	3	
3 {	1306.10.098	TAPPO magnetico	} in alternativa	1	1
	1315.10.174	TAPPO magnetico		1	1
	2100.00237	BULLONE, da 8x1,25x20	4	4	
	2100.00714	BULLONE, da 8x1x50	5	5	
	2100.05890	PRIGIONIERO, da 6x1x24	8	8	
	2100.05986	PRIGIONIERO, da 8x1x30	8	8	
	2100.05999	PRIGIONIERO, da 8x1,25x91	2	2	
	2100.06083	PRIGIONIERO, da 10x1x10x1,5x48	6	6	
	2100.14991	VITE, autofilettante, da 5,5x13	2	2	
	2100.20200	BULLONE, da 8x1x195	2	2	
	2120.15027	DADO, da 6x1	2	2	
	2120.15029	DADO, da 8x1	17	17	
	2120.15051	DADO, da 6x1	5	5	
	2120.15056	DADO, da 12x1,5	1	1	
	2120.20070	DADO, da 10x1	6	6	
	2140.16657	RONDELLA, da 13	1	1	
	2140.16675	RONDELLA, da 8,4	4	4	
	2140.16803	RONDELLA, da 6,1	5	5	
	2140.16805	RONDELLA, da 8,2	4	4	
	2140.17258	RONDELLA, da 12,4	1	1	
	2140.17352	RONDELLA, da 6,4	2	2	
	2140.17353	RONDELLA, da 8,4	17	17	
	2140.17354	RONDELLA, da 10,5	6	6	
	2160.17748	SPINA, da 2,5x14	1	1	
	2160.23887	GRANO centraggio coperchio	2	2	
	2160.23889	GRANO centraggio semiscatole	2	2	
	2340.32243	GUARNIZIONE per tappi	1	1	
	2340.34102 C	ANELLO paraolio per manicotto	1	1	
	2360.31553	TAPPO, da 22x1,25	1	1	
	101.00.13.404.00	GUARNIZIONE per manicotto	1	1	
	101.12.13.011.02	COPERCHIO posteriore	1	1	
	105.00.12.418.01	PROTEZIONE per leva comando	1	1	
	105.00.12.419.01	PIASTRA fissaggio protezione	1	1	
	105.00.13.116.00	COPERCHIETTO ispezione frizione	1	1	
	105.00.13.401.00	PIGNONE contachilometri	1	1	
	105.00.13.402.01	MANICOTTO attacco flessibile contachilometri	1	1	
	105.00.13.403.02	ALBERINO contachilometri	1	1	
	105.00.51.016.02	TRAVERSA sostegno motore cambio	1	1	
	105.02.13.001.01	CAMBIO di velocità, completo (rapporto 9/41)	1	1	
	105.02.13.012.00	COPERCHIO anteriore	1	1	
	105.02.13.526.02	SUPPORTO interruttore retromarcia	1	1	

N° Fig.	N° d' Ordinazione	D e n o m i n a z i o n e	Quantità	
			GS	GD
	105.08.13.091.00	SILENTBLOC per fissaggio cambio	1	1
	105.14.13.010.00	SEMISCATOLE cambio	1	1
	105.14.13.534.01	INTERRUTTORE retromarcia	1	1
	105.14.13.815.00	RONDELLA per fissaggio cambio alla traversa	2	2
	105.14.13.819.00	BULLONE fissaggio cambio	1	1

CAMBIO DI VELOCITA': RUOTISMI DELL'ALBERO PRESA DIRETTA
E ALBERO PRIMARIO

Gearbox: Direct drive shaft and mainshaft gear system

Boîte de vitesses: Pignonnerie de l'arbre de prise directe et de l'arbre primaire

Getriebe: Räderwerk der Welle für direkte Übersetzung und der Hauptwelle

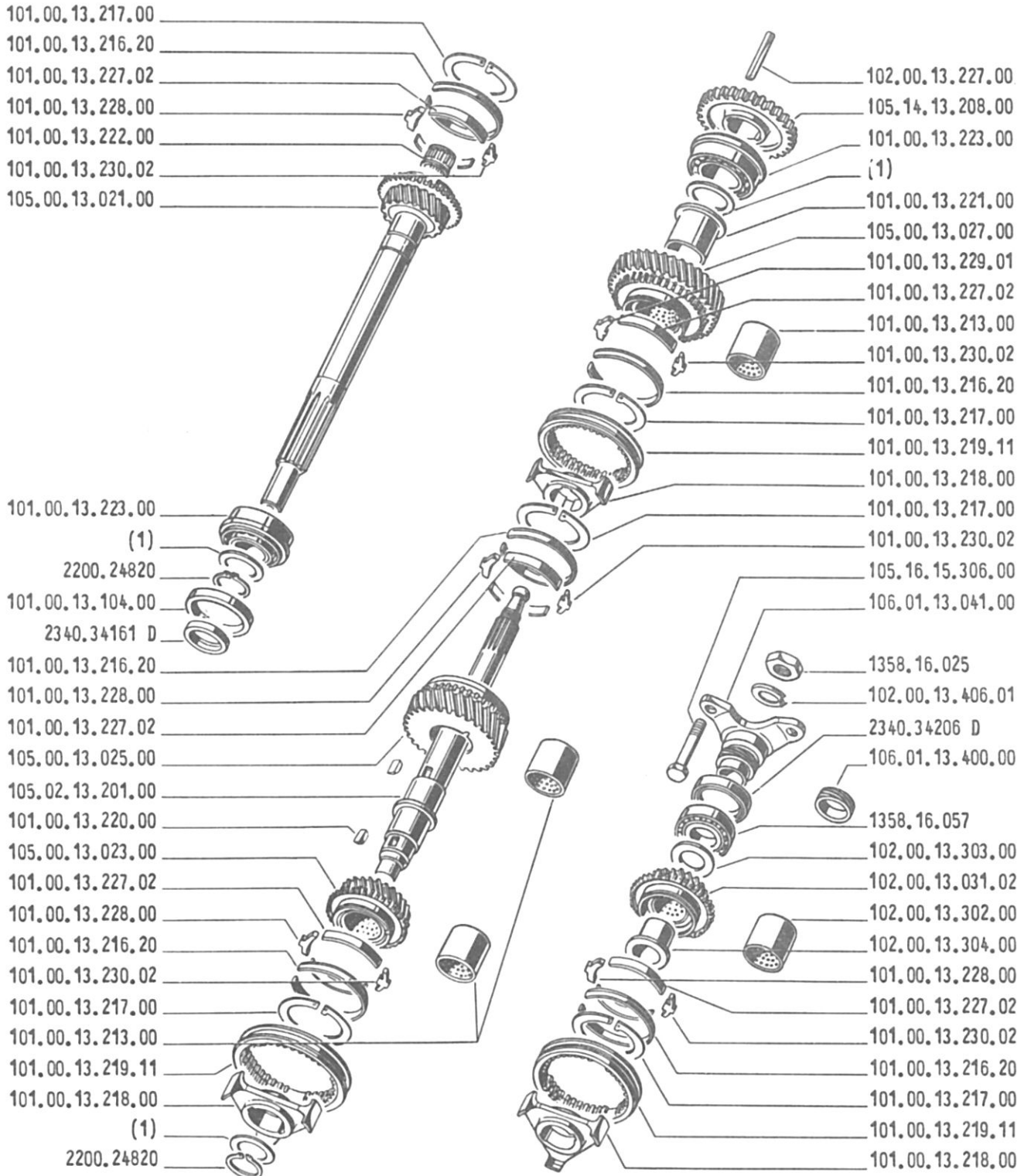


Fig. N°	N° d' Ordinazione	Denominazione	Quantità	
			GS	GD
1	101.00.13.225.00	RONDELLA di rasamento: - spessore mm. 0,2	var.	var.
	101.00.13.225.01	- spessore mm. 0,5	var.	var.
	101.00.13.225.02	- spessore mm. 1	var.	var.
	101.00.13.225.03	- spessore mm. 1,1	var.	var.
	101.00.13.225.04	- spessore mm. 1,2	var.	var.
	1358.16.025	DADO fissaggio crociera	1	1
	1358.16.057	CUSCINETTO albero primario	1	1
	2200.24820	ANELLO elastico	2	2
	2340.34161 D	ANELLO tenuta olio	1	1
	2340.34206 D	ANELLO tenuta olio	1	1
	101.00.13.104.00	ANELLO centraggio	1	1
	101.00.13.213.00	BOCCOLA ingranaggi 1 [^] , 2 [^] e 3 [^] velocità	3	3
	101.00.13.216.20	ANELLO sincronizzatori	5	5
	101.00.13.217.00	ANELLO di sicurezza	5	5
	101.00.13.218.00	MOZZO sincronizzatore	3	3
	101.00.13.219.11	MANICOTTO sincronizzatore	3	3
	101.00.13.220.00	CHIAVETTA per mozzi	4	4
	101.00.13.221.00	DISTANZIALE ingranaggio 1 [^] velocità	1	1
	101.00.13.222.00	ASTUCCIO con rullini	1	1
	101.00.13.223.00	CUSCINETTO albero presa diretta e primario	2	2
	101.00.13.227.02	NASTRO d'arresto	9	9
	101.00.13.228.00	SETTORE d'arresto	4	4
	101.00.13.229.01	SETTORE d'arresto	1	1
	101.00.13.230.02	SETTORE riferimento	5	5
	102.00.13.031.02	INGRANAGGIO 5 [^] velocità	1	1
	102.00.13.227.00	CHIAVETTA	1	1
	102.00.13.302.00	BOCCOLA ingranaggio 5 [^] velocità	1	1
	102.00.13.303.00	RONDELLA rasamento ingranaggio 5 [^] velocità	1	1
	102.00.13.304.00	DISTANZIALE ingranaggio 5 [^] velocità	1	1
	102.00.13.406.01	RONDELLA sicurezza albero primario	1	1
	105.00.13.021.00	ALBERO presa diretta	1	1
	105.00.13.023.00	INGRANAGGIO di 3 [^] velocità	1	1
	105.00.13.025.00	INGRANAGGIO di 2 [^] velocità	1	1
	105.00.13.027.00	INGRANAGGIO di 1 [^] velocità	1	1
	105.02.13.201.00	ALBERO primario	1	1
	105.14.13.208.00	INGRANAGGIO retromarcia	1	1
	105.16.15.306.00	BULLONE per forcella	3	3
	106.01.13.041.00	FORCELLA trasmissione - per cambio rapporto 9/41	1	1
	106.01.13.400.00	INGRANAGGIO contachilometri - per cambio rapporto 9/41	1	1

CAMBIO DI VELOCITA': Ruotismi dell'albero
secondario e retromarcia

Tav. 34

N° Fig.	N° d' Ordinazione	D e n o m i n a z i o n e	Quantità	
			GS	GD
	1356.16.010	BOCCOLA ingranaggio retromarcia	1	1
	1356.16.108	RONDELLA di spallamento	1	1
	1358.16.025	DADO fissaggio cuscinetti	2	2
	2900.60205	CUSCINETTO intermedio	1	1
	2900.60734	CUSCINETTO posteriore	1	1
	101.00.13.105.00	PERNO per ingranaggio	1	1
	101.00.13.224.00	CUSCINETTO anteriore	1	1
	102.00.13.301.01	INGRANAGGIO di 5 ^a velocità	1	1
	102.00.13.305.00	MANICOTTO sincronizzatore	1	1
	102.00.13.306.00	RONDELLA dadi albero secondario	2	2
	105.00.13.206.00	COPPIA ingranaggi	1	1
	105.02.13.028.00	ALBERO secondario	1	1
	105.14.13.029.00	INGRANAGGIO scorrevole	1	1

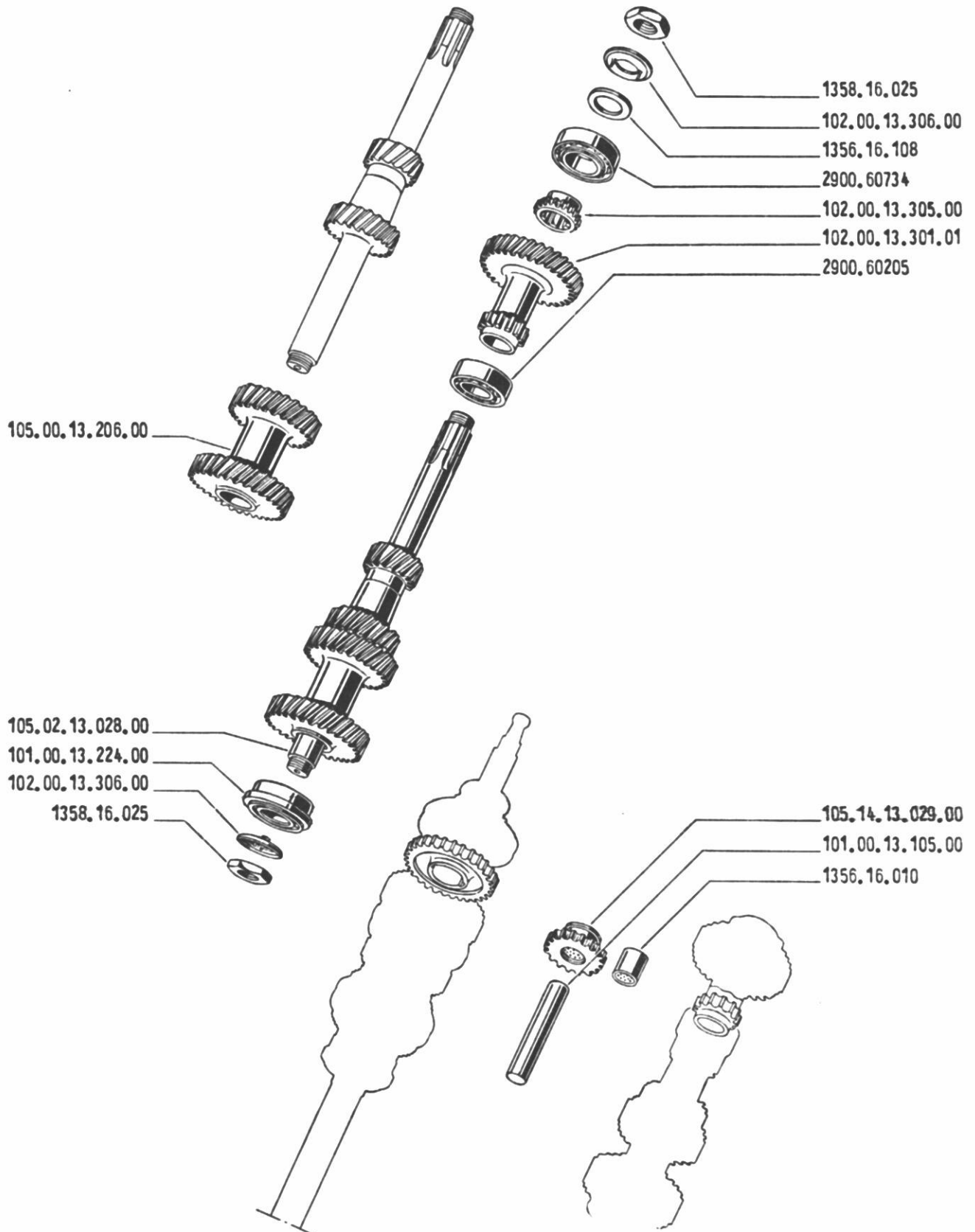
**CAMBIO DI VELOCITA': RUOTISMI DELL'ALBERO SECONDARIO E
RETROMARCIA**

Tav. 34

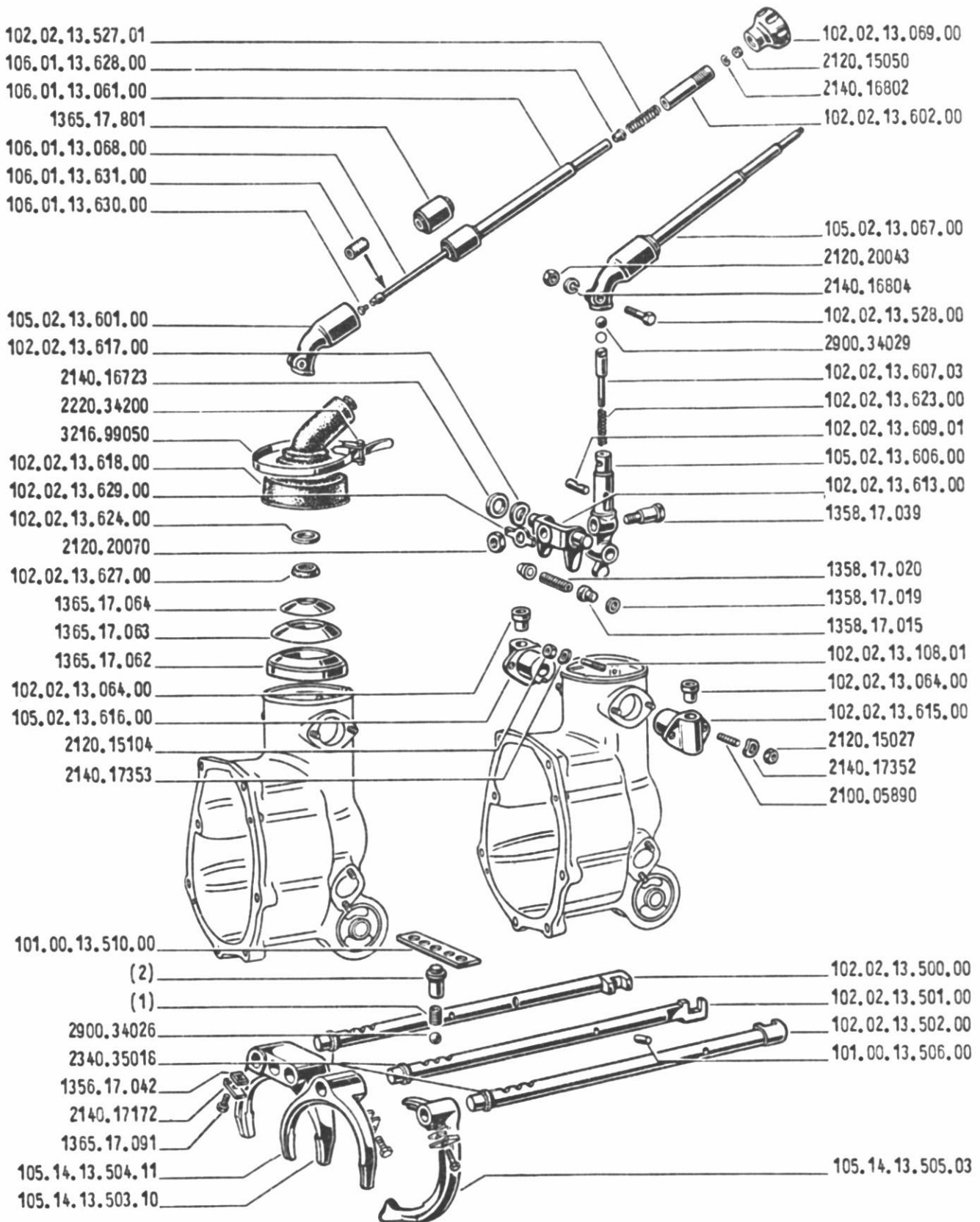
Gearbox: Layshaft and reverse gear system

Boite de vitesses: Pignonnerie de l'arbre secondaire et de marche AR

Getriebe: Räderwerk für Nebnwelle und Rückgang



COMANDI DEL CAMBIO DI VELOCITA'
 Gearbox controls
 Commandes de boîte de vitesses
 Getriebeschaltgestänge



N° Fig.	N° d' Ordinazione	D e n o m i n a z i o n e	Quantità	
			GS	GD
1 {	1365.17.025	MOLLA per sfera scatto retromarcia e 5 ^a velocità	1	1
	101.00.13.508.00	MOLLA per sfera scatto marce 1 ^a , 2 ^a , 3 ^a e 4 ^a velocità	2	2
2 {	101.00.13.509.00	ASTUCCIO per molle sfere scatto marce 1 ^a , 2 ^a , 3 ^a e 4 ^a velocità	2	2
	102.02.13.509.00	ASTUCCIO per molle sfere scatto retromarcia e 5 ^a velocità	1	1
	1356.17.042	PIASTRINA regolazione forcella	3	3
	1358.17.015	PISTONCINO leva comando marce	2	2
	1358.17.019	RONDELLA fermo pistoncino leva interna	1	1
	1358.17.020	MOLLA pistoncino leva interna	1	1
	1358.17.039	PERNO fissaggio leva interna	1	1
	1365.17.062	CALOTTA fissa	1	1
	1365.17.063	CALOTTA mobile intermedia	1	1
	1365.17.064	CALOTTA mobile esterna	1	1
	1365.17.091	VITE per fissaggio forcelle	3	3
	1365.17.801	SILENTBLOC per leva comando marce	1	1
	2100.05890	PRIGIONIERO, da 6x1x24	4	4
	2120.15027	DADO, da 6x1	4	4
	2120.15050	DADO, da 5x0,8	1	1
	2120.20070	DADO, da 10x1	1	1
	2120.15104	DADO, da 8x1,25	1	1
	2120.20043	DADO, da 7x1	1	1
	2140.16723	RONDELLA, da 15	1	1
	2140.16802	RONDELLA elastica, da 5,1	1	1
	2140.16804	RONDELLA, da 7,1	1	1
	2140.17172	RONDELLA di sicurezza, da 6,4	3	3
	2140.17352	RONDELLA, da 6,4	4	4
	2140.17353	RONDELLA, da 8,4	1	1
	2220.34200	FERMAGLIO per fascette	1	1
	2340.35018	ANELLO tenuta asta di comando	3	3
	2900.34026	SFERA per scatto marce	3	3
	2900.34029	SFERA per leva comando marce	2	2
	3216.99050	NASTRO (lunghezza mm. 660)	1	1
	101.00.13.506.00	NOTTOLINO di sicurezza	3	3
	101.00.13.510.00	PIASTRINA ritegno astucci	1	1
	102.02.13.064.00	TAPPO sfiato	2	2
	102.02.13.069.00	POMELLO per leva comando	1	1
	102.02.13.108.01	PERNO per coperchio posteriore	1	1
	102.02.13.500.00	ASTA comando forcella 1 ^a e 2 ^a velocità	1	1
	102.02.13.501.00	ASTA comando forcella 3 ^a e 4 ^a velocità	1	1
	102.02.13.502.00	ASTA comando forcella retromarcia e 5 ^a velocità	1	1
	102.02.13.527.01	MOLLA per asta comando sicurezza	1	1
	102.02.13.528.00	BULLONE per fissaggio leva	1	1
	102.02.13.602.00	ASTUCCIO sull'asta comando sicurezza	1	1
	102.02.13.607.03	ASTA comando piolino sicurezza	1	1
	102.02.13.609.01	PIOLINO sicurezza retromarcia	1	1
	102.02.13.613.00	CROCIERA per leva comando marce	1	1
	102.02.13.615.00	SUPPORTINO sinistro ritegno crociera	1	1
	102.02.13.617.00	RONDELLA per crociera comando	1	1

N° Fig.	N° d' Ordinazione	Denominazione	Quantità	
			GS	GD
	102.02.13.618.00	CAPPUCCIO parapolvere	1	1
	102.02.13.623.00	MOLLA per asta comando piolino	1	1
	102.02.13.624.00	CONTENITORE fra leve	1	1
	102.02.13.627.00	ANELLO di tenuta	1	1
	102.02.13.629.00	RONDELLA di sicurezza da 10,5	1	1
	105.02.13.067.00	LEVA esterna comando marce	1	1
	105.02.13.601.00	MOZZO per leva comando marce	1	1
	105.02.13.606.00	LEVA interna comando marce	1	1
	105.02.13.616.00	SUPPORTINO destro ritegno crociera	1	1
	105.14.13.503.10	FORCELLA comando 1^ e 2^ velocità	1	1
	105.14.13.504.11	FORCELLA comando 3^ e 4^ velocità	1	1
	105.14.13.505.03	FORCELLA comando 5^ velocità e retromarcia	1	1
	106.01.13.061.00	LEVA comando marce	1	1
	106.01.13.068.00	ASTA comando sicurezza retromarcia	1	1
	106.01.13.628.00	GOMMINO per leva comando	1	1
	106.01.13.630.00	TERMINALE in gomma, dell'asta	1	1
	106.01.13.631.00	BUSSOLA in gomma dell'asta	1	1

ALBERI DI TRASMISSIONE - PONTE POSTERIORE

PROPELLER SHAFT - REAR AXLE

ARBRES DE TRANSMISSION - PONT AR

GELENKEWELLEN - HINTERACHSE

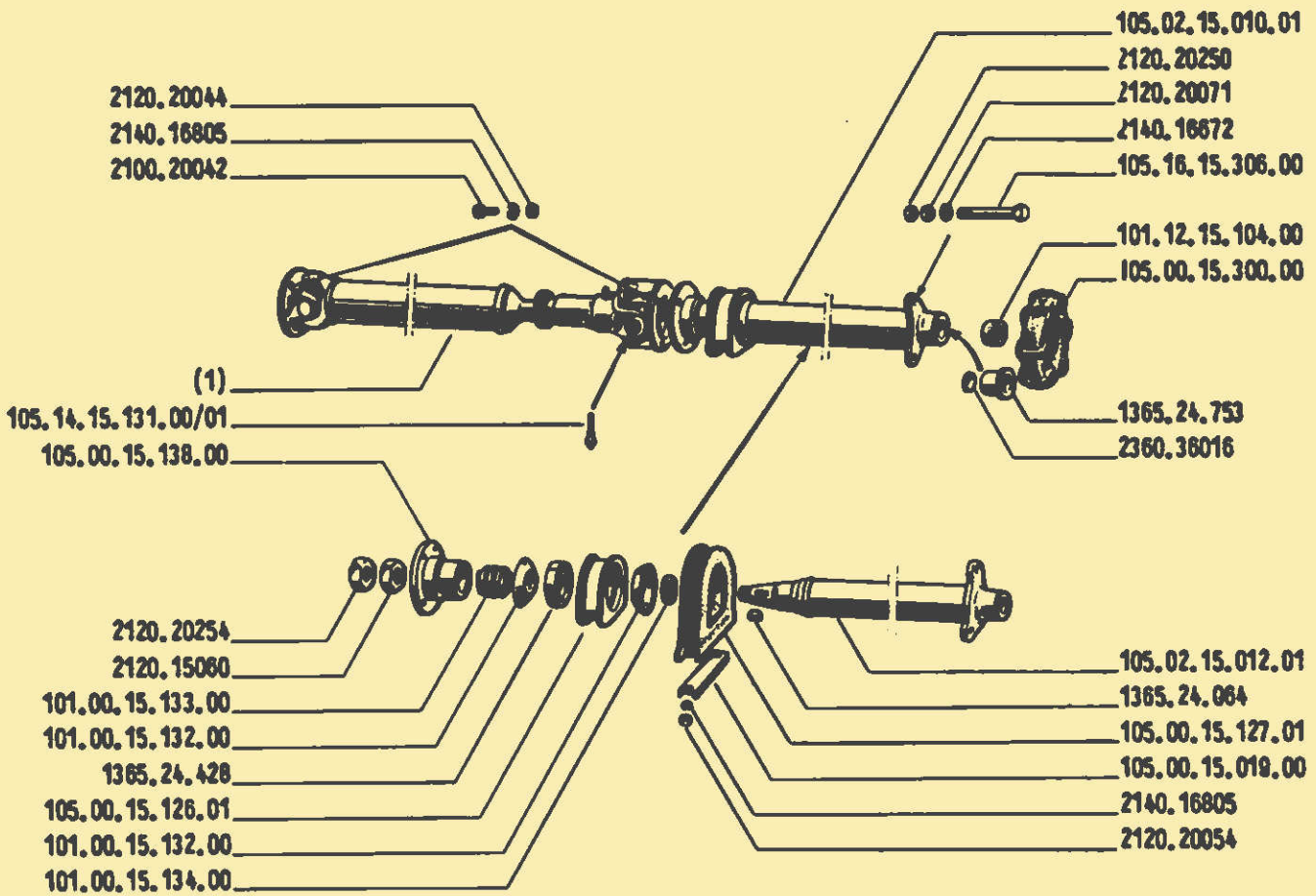
Tav. 36	- Alberi e giunti di trasmissione	pag. 102
	Propeller shaft and joints	
	Arbres et joints de transmission	
	Gelenkwellen und Gelenke	
" 37	- Ponte posteriore: scatole e coperchi	" 104
	Rear axle: Casing and covers	
	Pont AR: Carters et couvercles	
	Hinterachse: Gehäuse und Deckel	
" 38	- Ruotismi del ponte posteriore	" 106
	Differential gears	
	Mécanisme du pont AR	
	Räderwerk der Hinterachse	

ALBERI E GIUNTI DI TRASMISSIONE

Propeller shaft and joints

Arbres et joints de transmission

Gelenkwellen und Gelenke



N° Fig.	N° d' Ordinazione	Denominazione	Quantità	
			GS	GD
1 {	105.03.15.017.01	ALBERO posteriore: - FABBRI	1	1
	105.03.15.017.03	- SPICA	1	1
	1365.24.064	CHIAVETTA albero anteriore	1	1
	1365.24.428	CUSCINETTO albero anteriore	1	1
	1365.24.753	BOCCOLA con tappo	1	1
	2100.20042	BULLONE, da 8x1x22	8	8
	2120.15060	DADO, da 20x1,5	1	1
	2120.20044	DADO, da 8x1	8	8
	2120.20054	DADO, da 8x1,25	2	2
	2120.20071	DADO, da 12x1,5	6	6
	2120.20250	PALMUTTER, da 12x1,5	6	6
	2120.20254	PALMUTTER, da 20x1,5	1	1
	2140.16672	RONDELLA, da 13	6	6
	2140.16805	RONDELLA elastica, da 8,2	10	10
	2360.36016	TAPPO ad espansione	1	1
	101.00.15.132.00	SCODELLINO centrifugatore	2	2
	101.00.15.133.00	MOLLA per centrifugatore	1	1
	101.00.15.134.00	DISTANZIALE cuscinetto	1	1
	101.12.15.104.00	ANELLO parapolvere	1	1
	105.00.15.019.00	TRAVERSINO per supporto centrale	1	1
	105.00.15.126.01	SUPPORTO cuscinetto	1	1
	105.00.15.127.01	CUSCINETTO elastico	1	1
	105.00.15.138.00	FLANGIA albero anteriore	1	1
	105.00.15.300.00	GIUNTO elastico	1	1
	105.02.15.010.01	ALBERO anteriore	1	1
	105.02.15.012.01	ALBERO anteriore	1	1
	105.14.15.131.00/01	INGRASSATORE	4	4
	105.16.15.306.00	VITE fissaggio giunti	3	3

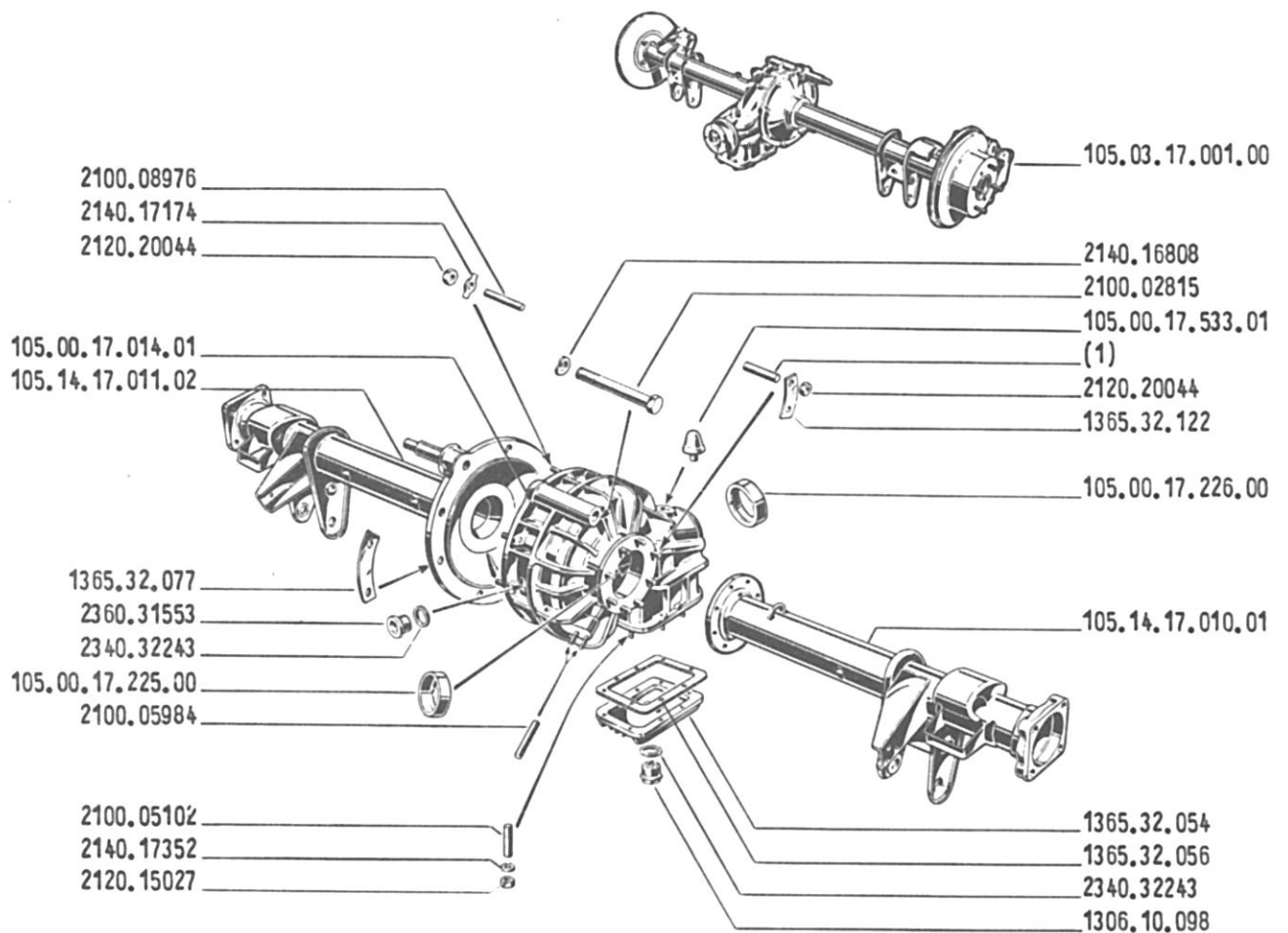
N° Fig.	N° d' Ordinazione	D e n o m i n a z i o n e	Quantità	
			GS	GD
1 {	2100.08979	PRIGIONIERO, da 8x1x8x1,25x41	1	1
	2100.08977	PRIGIONIERO, da 8x1x8x1,25x36	7	7
	1306.10.098	TAPPO magnetico	1	1
	1365.32.054	COPERCHIO del supporto	1	1
	1365.32.056	GUARNIZIONE coperchio	1	1
	1365.32.077	PIASTRINA fissaggio tubo	3	3
	1365.32.122	PIASTRINA fissaggio tubo	4	4
	2100.02815	VITE, da 12x1,5x130	1	1
	2100.05102	PRIGIONIERO, da 6x1x25	8	8
	2100.05984	PRIGIONIERO, da 8x1,25x8x1x41	2	2
	2100.08976	PRIGIONIERO, da 8x1x8x1,25x34	7	7
	2120.15027	DADO, da 6x1	8	8
	2120.20044	DADO, da 8x1	15	15
	2140.16808	RONDELLA, da 12,2	1	1
	2140.17174	RONDELLA di sicurezza, da 8,4	1	1
	2140.17352	RONDELLA, da 6,4	8	8
	2340.32243	GUARNIZIONE tappo	2	2
	2360.31553	TAPPO introduzione	1	1
	105.00.17.014.01	SUPPORTO differenziale	1	1
	105.00.17.225.00	SEDE cuscinetto posteriore	1	1
	105.00.17.226.00	SEDE cuscinetto anteriore	1	1
	105.00.17.533.01	TAMPONE supporto	1	1
	105.03.17.001.00	PONTE posteriore (rapporto 9/41)	1	1
	105.14.17.010.01	TUBO destro	1	1
	105.14.17.011.02	TUBO sinistro	1	1

PONTE POSTERIORE: SCATOLE E COPERCHI

Rear axle: Casing and covers

Pont AR: Carters et couvercles

Hinterachse: Gehäuse und Deckel

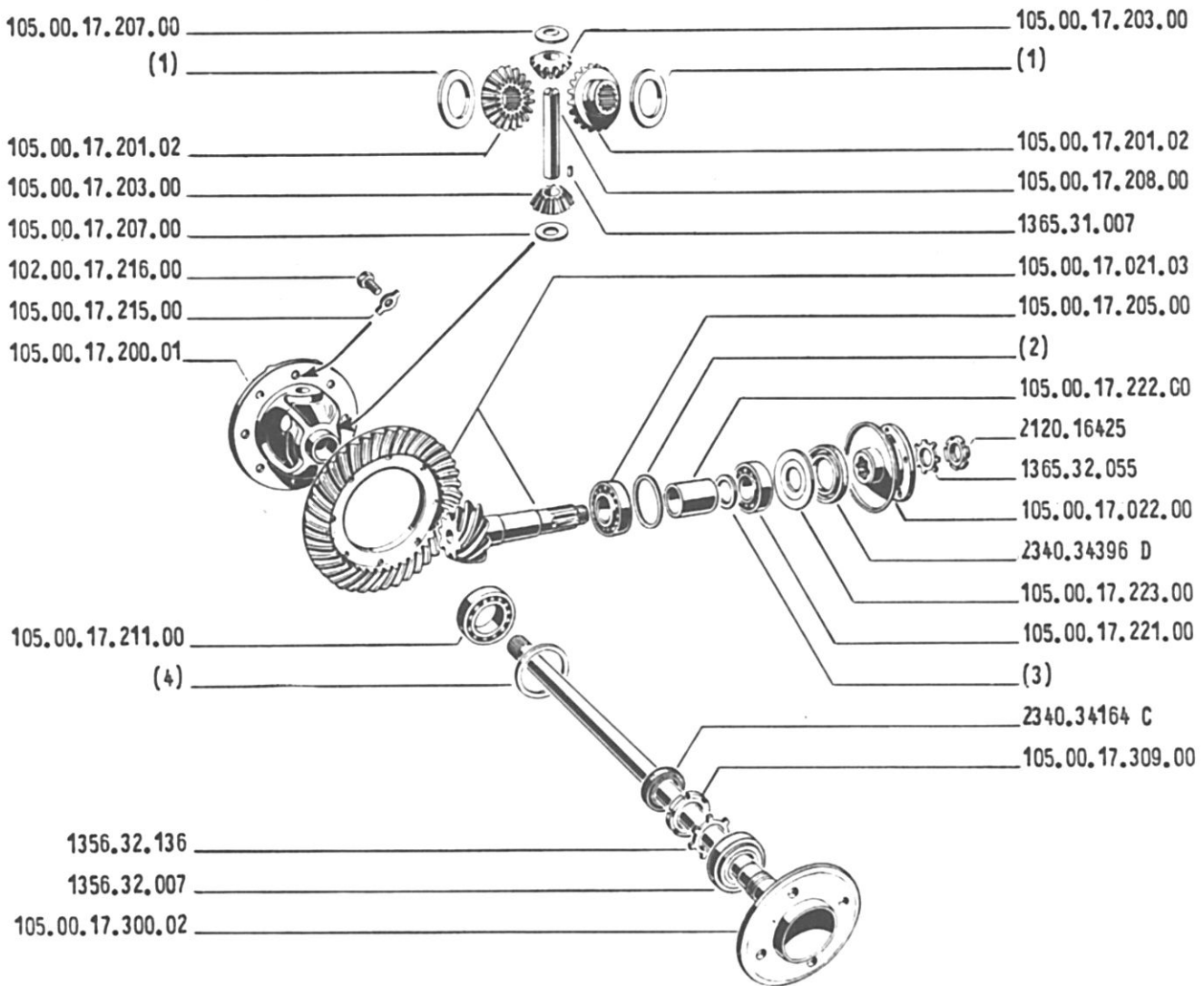


RUOTISMI DEL PONTE POSTERIORE

Differential gears

Mécanisme du pont AR

Räderwerk der Hinterachse



N° Fig.	N° d' Ordinazone	Denominazione	Quantità	
			GS	GD
1	1356.31.004	RONDELLA rasamento planetari: - spessore mm. 1,65	var.	var.
	1356.31.004/1	- spessore mm. 1,6	var.	var.
	1356.31.004/2	- spessore mm. 1,7	var.	var.
	1356.31.004/3	- spessore mm. 1,55	var.	var.
	1356.31.004/4	- spessore mm. 1,4	var.	var.
	1356.31.004/5	- spessore mm. 1,45	var.	var.
	1356.31.004/6	- spessore mm. 1,50	var.	var.
2	105.00.17.204.00	ANELLO rasamento posteriore pignone conico: - spessore mm. 1,60	var.	var.
	105.00.17.204.01	- spessore mm. 1,65	var.	var.
	105.00.17.204.02	- spessore mm. 1,70	var.	var.
	105.00.17.204.03	- spessore mm. 1,75	var.	var.
	105.00.17.204.04	- spessore mm. 1,80	var.	var.
	105.00.17.204.05	- spessore mm. 1,85	var.	var.
	105.00.17.204.06	- spessore mm. 1,90	var.	var.
	105.00.17.204.07	- spessore mm. 1,95	var.	var.
	105.00.17.204.08	- spessore mm. 2	var.	var.
	105.00.17.204.09	- spessore mm. 2,05	var.	var.
	105.00.17.204.10	- spessore mm. 2,10	var.	var.
	105.00.17.204.11	- spessore mm. 2,15	var.	var.
	105.00.17.204.12	- spessore mm. 2,20	var.	var.
	105.00.17.204.13	- spessore mm. 2,25	var.	var.
	105.00.17.204.14	- spessore mm. 2,30	var.	var.
	105.00.17.204.15	- spessore mm. 2,35	var.	var.
	105.00.17.204.16	- spessore mm. 2,40	var.	var.
105.00.17.204.17	- spessore mm. 0,08	var.	var.	
3	105.14.17.220.01	ANELLO rasamento anteriore pignone conico: - spessore mm. 0,80	var.	var.
	105.14.17.220.02	- spessore mm. 0,85	var.	var.
	105.14.17.220.03	- spessore mm. 0,90	var.	var.
	105.14.17.220.04	- spessore mm. 0,95	var.	var.
	105.14.17.220.05	- spessore mm. 1,00	var.	var.
	105.14.17.220.06	- spessore mm. 1,05	var.	var.
	105.14.17.220.07	- spessore mm. 1,10	var.	var.
	105.14.17.220.08	- spessore mm. 1,15	var.	var.
	105.14.17.220.09	- spessore mm. 1,20	var.	var.
	105.14.17.220.10	- spessore mm. 1,25	var.	var.
	105.14.17.220.11	- spessore mm. 1,30	var.	var.
	105.14.17.220.12	- spessore mm. 1,35	var.	var.
	105.14.17.220.13	- spessore mm. 1,40	var.	var.
	105.14.17.220.14	- spessore mm. 1,45	var.	var.
	105.14.17.220.15	- spessore mm. 1,50	var.	var.
	105.14.17.220.16	- spessore mm. 1,55	var.	var.
	105.14.17.220.17	- spessore mm. 1,60	var.	var.
	105.14.17.220.18	- spessore mm. 1,65	var.	var.
	105.14.17.220.19	- spessore mm. 1,70	var.	var.

N° Fig.	N° d' Ordinazone	D e n o m i n a z i o n e	Quantità	
			GS	GD
3	105.14.17.220.20	- spessore mm. 1,75	var.	var.
	105.14.17.220.21	- spessore mm. 1,80	var.	var.
	105.14.17.220.22	- spessore mm. 1,85	var.	var.
	105.14.17.220.23	- spessore mm. 1,90	var.	var.
	105.14.17.220.24	- spessore mm. 1,95	var.	var.
	105.14.17.220.25	- spessore mm. 2,00	var.	var.
	105.14.17.220.26	- spessore mm. 2,05	var.	var.
	105.14.17.220.27	- spessore mm. 2,10	var.	var.
	105.14.17.220.28	- spessore mm. 2,15	var.	var.
	105.14.17.220.29	- spessore mm. 2,20	var.	var.
	105.14.17.220.30	- spessore mm. 0,08	var.	var.
	ANELLO rasamento cuscinetti:			
4	105.14.17.224.01	- spessore mm. 1,600	var.	var.
	105.14.17.224.02	- spessore mm. 1,625	var.	var.
	105.14.17.224.03	- spessore mm. 1,650	var.	var.
	105.14.17.224.04	- spessore mm. 1,675	var.	var.
	105.14.17.224.05	- spessore mm. 1,700	var.	var.
	105.14.17.224.06	- spessore mm. 1,725	var.	var.
	105.14.17.224.07	- spessore mm. 1,750	var.	var.
	105.14.17.224.08	- spessore mm. 1,775	var.	var.
	105.14.17.224.09	- spessore mm. 1,800	var.	var.
	105.14.17.224.10	- spessore mm. 1,825	var.	var.
	105.14.17.224.11	- spessore mm. 1,850	var.	var.
	105.14.17.224.12	- spessore mm. 1,875	var.	var.
	105.14.17.224.13	- spessore mm. 1,900	var.	var.
	105.14.17.224.14	- spessore mm. 1,925	var.	var.
	105.14.17.224.15	- spessore mm. 1,950	var.	var.
	105.14.17.224.16	- spessore mm. 1,975	var.	var.
	105.14.17.224.17	- spessore mm. 2,000	var.	var.
	105.14.17.224.18	- spessore mm. 2,025	var.	var.
	105.14.17.224.19	- spessore mm. 2,050	var.	var.
	105.14.17.224.20	- spessore mm. 2,075	var.	var.
	105.14.17.224.21	- spessore mm. 2,100	var.	var.
	105.14.17.224.22	- spessore mm. 2,125	var.	var.
	105.14.17.224.23	- spessore mm. 2,150	var.	var.
	105.14.17.224.24	- spessore mm. 2,175	var.	var.
	105.14.17.224.25	- spessore mm. 2,200	var.	var.
	105.14.17.224.26	- spessore mm. 2,225	var.	var.
	105.14.17.224.27	- spessore mm. 2,250	var.	var.
	105.14.17.224.28	- spessore mm. 2,275	var.	var.
	105.14.17.224.29	- spessore mm. 2,300	var.	var.
	105.14.17.224.30	- spessore mm. 0,080	var.	var.
	1356.32.007	CUSCINETTO albero differenziale	2	2
	1356.32.136	RONDELLA sicurezza cuscinetti	2	2
	1365.31.007	CHIAVETTA perno pignoni satelliti	1	1
	1365.32.055	RONDELLA sicurezza	1	1
	2120.16425	GHIERA fissaggio forcella	1	1

N° Ffg.	N° d' Ordinazone	Denominazione	Quantità	
			GS	GD
	2340.34164 C	ANELLO paraolio	2	2
	2340.34396 D	ANELLO paraolio	1	1
	102.00.17.216.00	VITE fissaggio corona	8	8
	105.00.17.021.03	COPPIA conica (rapporto 9/41)	1	1
	105.00.17.022.00	FORCELLA	1	1
	105.00.17.200.01	SCATOLA differenziale	1	1
	105.00.17.201.02	INGRANAGGIO planetario	2	2
	105.00.17.203.00	PIGNONE satellite	2	2
	105.00.17.205.00	CUSCINETTO posteriore pignone conico	1	1
	105.00.17.207.00	RONDELLA pignoni satelliti	2	2
	105.00.17.208.00	PERNO pignoni satelliti	1	1
	105.00.17.211.00	CUSCINETTO scatola differenziale	2	2
	105.00.17.215.00	RONDELLA fissaggio corona	8	8
	105.00.17.221.00	CUSCINETTO anteriore pignone conico	1	1
	105.00.17.222.00	DISTANZIALE cuscinetti pignone conico	1	1
	105.00.17.223.00	DISCO paraolio	1	1
	105.00.17.300.02	ALBERO differenziale	2	2
	105.00.17.309.00	GHIERA cuscinetto albero	2	2

FRENI E RUOTE

BRAKES & WHEELS

FREINS ET ROUES

BREMSEN UND RÄDER

Tav. 39	- Tubazioni per comando idraulico dei freni (per vett. guida sinistra)	pag. 114
	Hydraulic brake pipes (for L.H.D. cars)	
	Canalisations de freins hydrauliques (pour voitures direction à gauche)	
	Leitungen für hydraulische Bremsbetätigung (für linksgesteuerte Wagen)	
"	40 - Tubazioni per comando idraulico dei freni (per vett. guida destra)	" 116
	Hydraulic brake pipes (for R.H.D. cars)	
	Canalisations de freins hydrauliques (pour voitures direction à droite)	
	Leitungen für hydraulische Bremsbetätigung (für rechtsgesteuerte Wagen)	
"	41 - Pompa idraulica freni - Cilindretti freni posteriori	" 118
	Master cylinder - Rear slave cylinder	
	Maitre cylindre - Cylindres de roues AR	
	Hauptbremszylinder - Radbremszylinder für Hinterradbrem sen	
"	42 - Supporti - Dischi e paratie per freni anteriori	" 120
	Brackets - Discs and protective plates, front brakes	
	Supports - Disques et cloisons de protection des freins AV	
	Halterungen - Brems scheiben und Schutzbleche für Vorderradbrem sen	
"	43 - Pinze per freni anteriori	" 122
	Caliper, front disc brakes	
	Pince de freins à disque AV	
	Bremszange für Vorderradbrem sen	
"	44 - Supporti - Dischi e paratie per freni posteriori	" 124
	Brackets - Discs and protective plates, rear brakes	
	Supports - Disques et Cloisons de protection des freins AR	
	Halterungen - Brems scheiben und Schutzbleche für Hinterradbrem sen	
"	45 - Pinze per freni posteriori	" 126
	Caliper, rear disc brakes	
	Pince de freins à disque AR	
	Bremszange für Hinterradbrem sen	
"	46 - Mozzi delle ruote	" 128
	Wheel hubs	
	Moyeux de roues	
	Radnaben	
"	47 - Ruote	" 130
	Wheels	
	Roues	
	Räder	

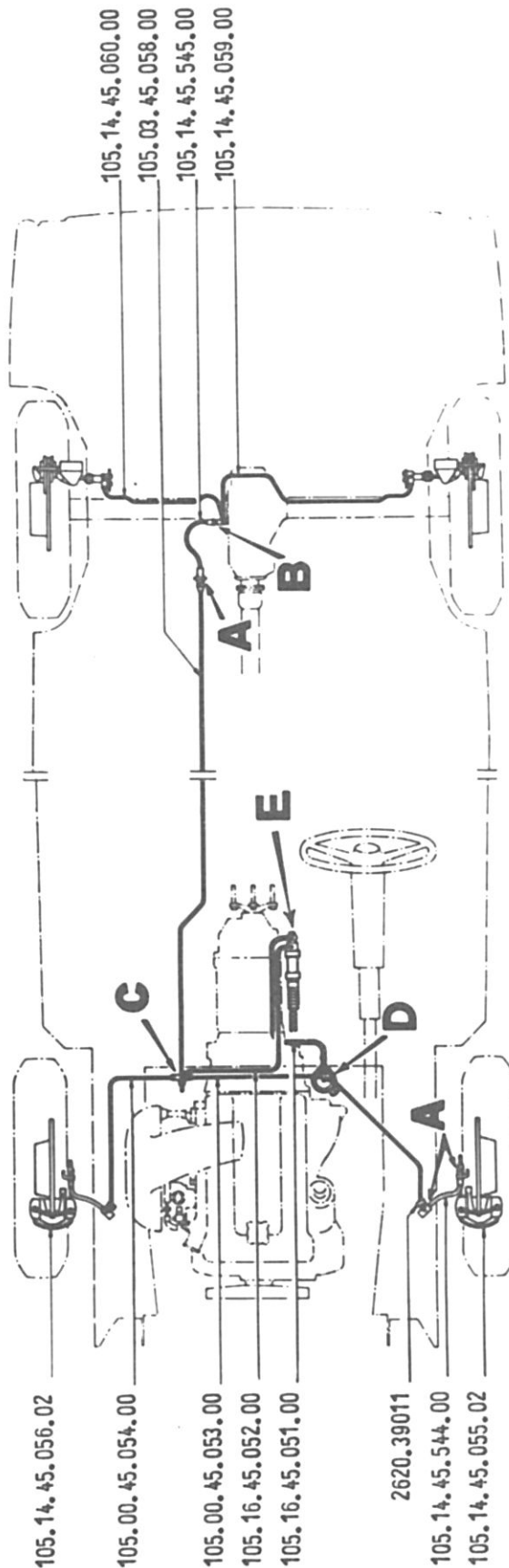
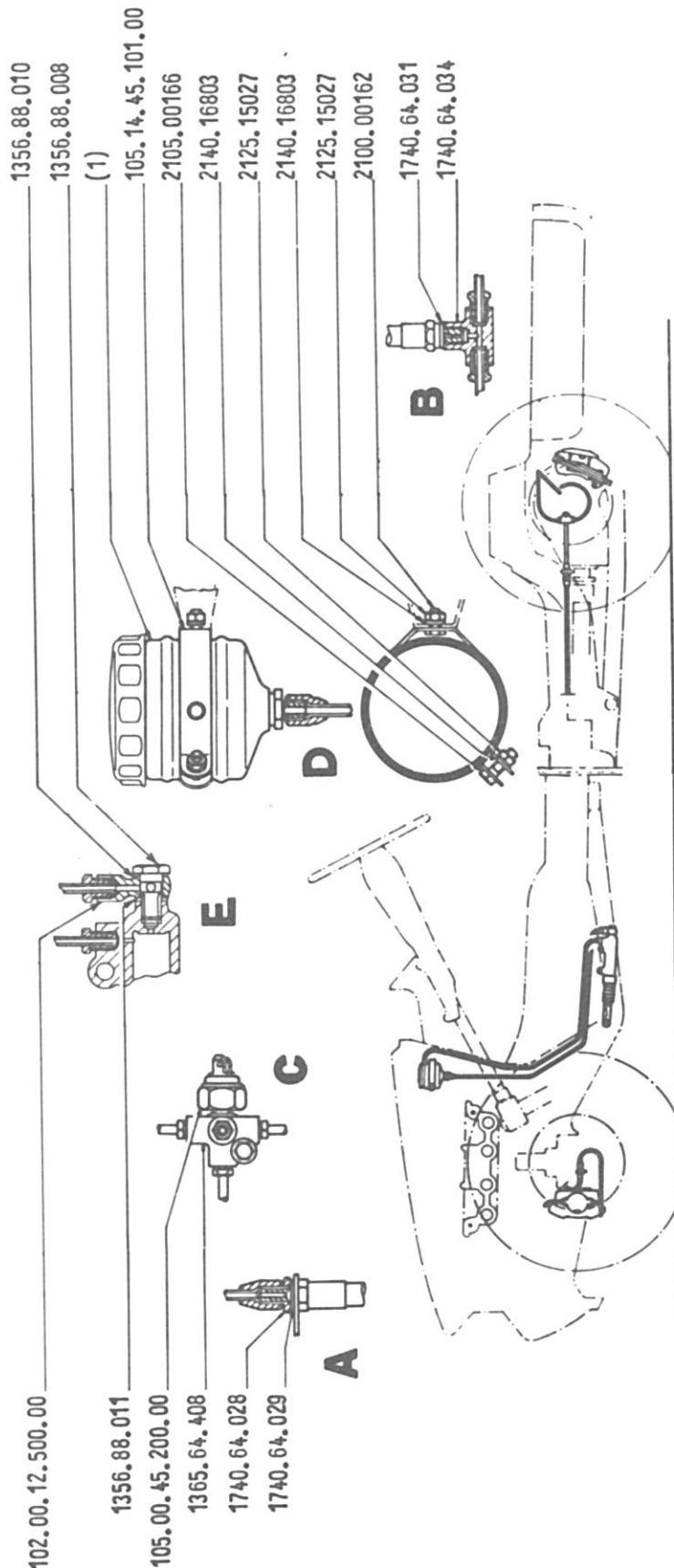
Tav. 48 -	Comando del freno a mano	pag. 132
	Hand brake control	
	Commande de frein à main	
	Betätigungshebel für Handbremse	
" 49 -	Pedali comando freni e frizione (per vett. guida sinistra)	" 134
	Brake and clutch control pedals (for L.H.D. cars)	
	Pédales de frein et d'embrayage (pour voitures direction à gauche)	
	Fusshebel für die Betätigung der Bremsen und Kupplung (für linksgesteuerte Wagen)	
" 50 -	Pedali comando freni e frizione (per vett. guida destra)	" 136
	Brake and clutch control pedals (for R.H.D. cars)	
	Pédales de frein et d'embrayage (pour voitures direction à droite)	
	Fusshebel für die Betätigung der Bremsen und Kupplung (für rechtsgesteuerte Wagen)	

TUBAZIONI PER COMANDO IDRAULICO DEI FRENI (per vett. gui da sinistra)

Hydraulic brake pipes (for L.H.D. cars)

Canalisations de freins hydrauliques (pour voitures direction à gauche)

Leitungen für hydraulische Bremsbetätigung (für linksgesteuerte Wagen)



N° Fig.	N° d' Ordinanza	D e n o m i n a z i o n e	Quantità	
			GS	GD
1 {	105.14.45.050.00	SERBATOIO d'alimentazione	1	-
	105.14.45.536.00	SEPARATORE d'umidità	1	-
	105.14.45.541.00	TAPPO del serbatoio	1	-
	1356.88.008	MASCHIO per raccordo	1	-
	1356.88.010	GUARNIZIONE superiore per raccordo	1	-
	1356.88.011	GUARNIZIONE inferiore per raccordo	1	-
	1365.64.408	RACCORDO a quattro vie	1	-
	1740.64.028	DADO fissaggio tubi ai flessibili	5	-
	1740.64.029	GUARNIZIONE fissaggio tubi ai flessibili	5	-
	1740.64.031	GUARNIZIONE per raccordo	1	-
	1740.64.034	RACCORDO a tre vie	1	-
	2100.00162	VITE, da 6x1x16	1	-
	2105.00166	VITE, da 6x1x24	1	-
	2125.15027	DADO, da 6x1	2	-
	2140.16803	RONDELLA, da 6x1	2	-
	2620.39011	GOMMINO per tubi	2	-
	102.00.12.500.00	RACCORDO entrata olio nella pompa	1	-
	105.00.45.053.00	TUBO fra raccordo e flessibile anteriore sinistro	1	-
	105.00.45.054.00	TUBO fra raccordo e flessibile anteriore destro	1	-
	105.00.45.200.00	INTERRUTTORE stop	1	-
	105.03.45.058.00	TUBO dal raccordo anteriore al flessibile posteriore	1	-
	105.14.45.055.02	TUBO fra flessibile anteriore sinistro e pinza	1	-
	105.14.45.056.02	TUBO fra flessibile anteriore destro e pinza	1	-
	105.14.45.059.00	TUBO dal raccordo posteriore al cilindretto sinistro	1	-
	105.14.45.060.00	TUBO dal raccordo posteriore al cilindretto destro	1	-
	105.14.45.101.00	STAFFA fissaggio serbatoio alimentazione	1	-
	105.14.45.544.00	FLESSIBILE freni anteriori	2	-
	105.14.45.545.00	FLESSIBILE freni posteriori	1	-
	105.16.45.051.00	TUBO fra serbatoio e pompa	1	-
	105.16.45.052.00	TUBO dalla pompa al giunto anteriore	1	-

TUBAZIONI PER COMANDO IDRAULICO DEI FRENI
(per vetture guida destra)

Tav. 40

N° Fig.	N° d' Ordinazione	D e n o m i n a z i o n e	Quantità	
			GS	GD
1 {	105.14.45.050.00	SERBATOIO d'alimentazione	-	1
	105.14.45.536.00	SEPARATORE d'umidità	-	1
	105.14.45.541.00	TAPPO del serbatoio	-	1
	1356.88.008	MASCHIO per raccordo	-	1
	1356.88.010	GUARNIZIONE superiore per raccordo	-	1
	1356.88.011	GUARNIZIONE inferiore per raccordi	-	2
	1365.64.408	RACCORDO a quattro vie	-	1
	1740.64.028	DADO fissaggio tubi ai flessibili	-	5
	1740.64.029	GUARNIZIONE fissaggio tubi ai flessibili	-	5
	1740.64.031	GUARNIZIONE per raccordo	-	1
	1740.64.034	RACCORDO a tre vie	-	1
	1740.64.035	RACCORDO uscita olio dalla pompa	-	1
	1740.64.036	MASCHIO per raccordo	-	1
	2100.00162	VITE, da 6x1x16	-	1
	2105.00166	VITE, da 6x1x24	-	1
	2125.15027	DADO, da 6x1	-	2
	2140.16803	RONDELLA, da 6x1	-	2
	2620.39011	GOMMINO tubi	-	2
	102.00.12.500.00	RACCORDO entrata olio nella pompa	-	1
	102.00.12.501.00	GUARNIZIONE inferiore per raccordo uscita olio dalla pompa	-	1
	105.00.45.200.00	INTERRUTTORE "Stop"	-	1
	105.05.45.051.00	TUBO fra serbatoio e pompa	-	1
	105.05.45.058.00	TUBO dal raccordo anteriore al flessibile posteriore	-	1
	105.09.45.053.01	TUBO fra raccordo e flessibile anteriore sinistro	-	1
	105.09.45.054.01	TUBO fra raccordo e flessibile anteriore destro	-	1
		TUBO fra flessibile e pinza:		
	105.14.45.055.02	- sinistro	-	1
	105.14.45.056.02	- destro	-	1
		TUBO dal raccordo posteriore al cilindretto:		
	105.14.45.059.00	- sinistro	-	1
	105.14.45.060.00	- destro	-	1
	105.14.45.101.00	STAFFA fissaggio serbatoio alimentazione	-	1
	105.14.45.544.00	FLESSIBILE freni anteriori	-	2
	105.14.45.545.00	FLESSIBILE freni posteriori	-	1
	105.34.45.052.00	TUBO fra pompa e giunto	-	1

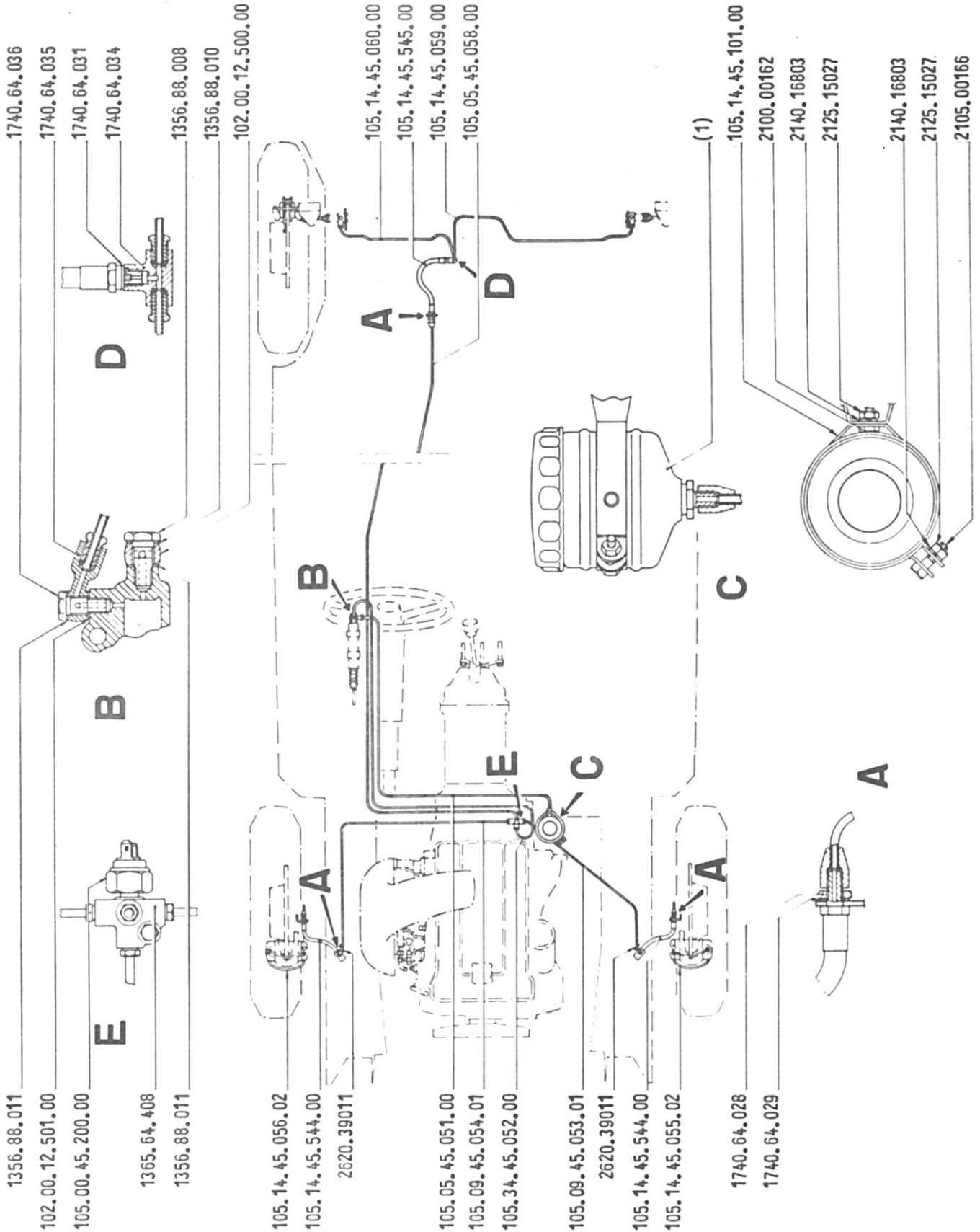
TUBAZIONI PER COMANDO IDRAULICO DEI FRENI (per vett. gui da destra)

Tav. 40

Hydraulic brake pipes (for R.H.D. cars)

Canalisations de freins hydrauliques (pour voitures direction à droite)

Leitungen für hydraulische Bremsbetätigung (für rechtsgesteuerte Wagen)

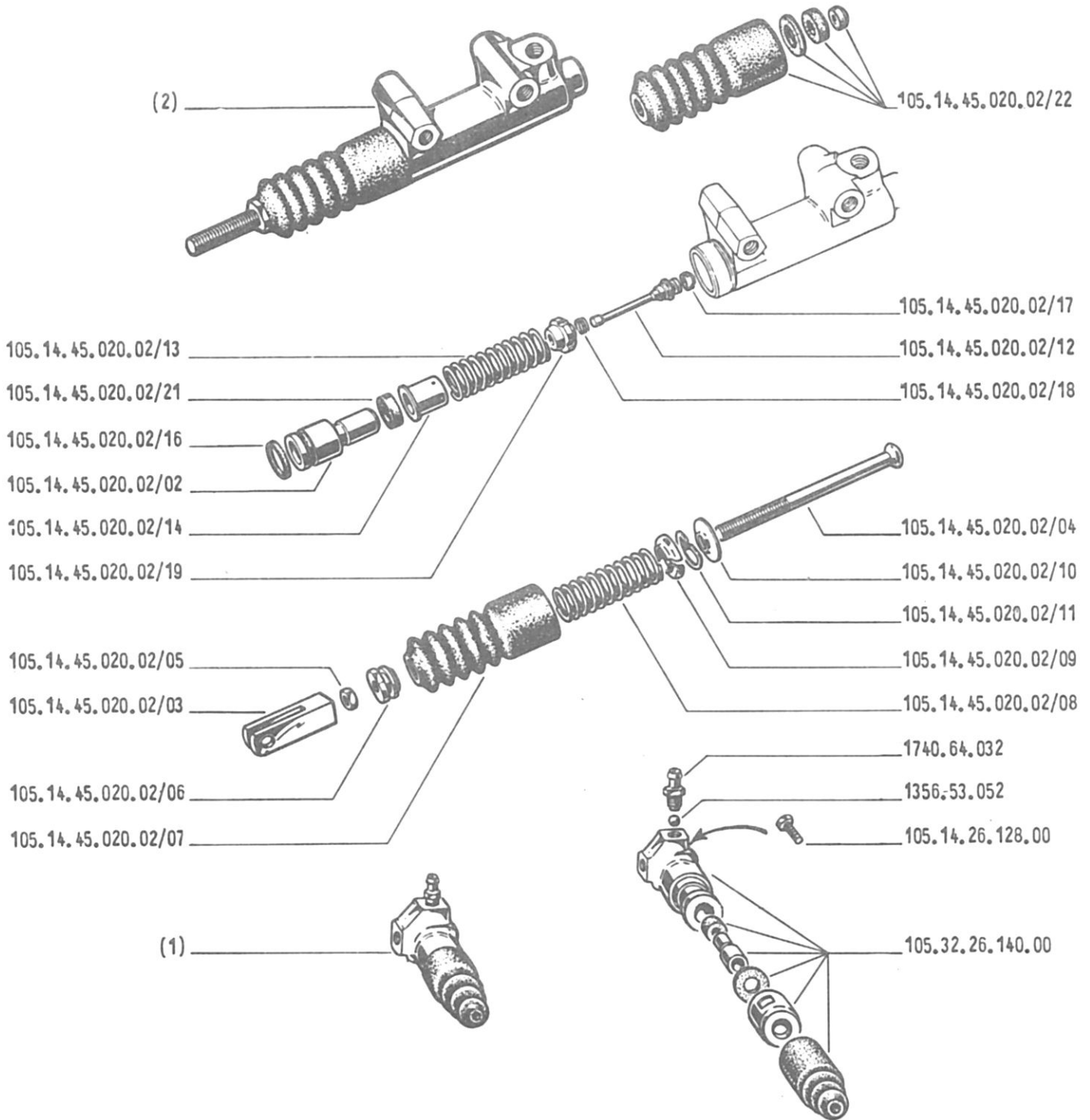


POMPA IDRAULICA FRENI - CILINDRETTI FRENI POSTERIORI

Master cylinder - Rear slave cylinder

Maitre cylindre - Cylindres de roues AR

Hauptbremszylinder - Radbremszylinder für Hinterradbremßen



N° Fig.	N° d' Ordinazione		D e n o m i n a z i o n e	Quantità	
	A L F A	D U N L O P		CS	GD
1	105.32.26.040.00		CILINDRETTO freno destro	1	1
	105.32.26.041.00		CILINDRETTO freno sinistro	1	1
2	105.14.45.020.02	VBM 4729	POMPA freni, completa	1	-
	105.09.45.020.00	VBM 4723	POMPA freni, completa	-	1
	1356.53.052		SFERA per viti di spurgo	2	2
	1740.64.032		VITE di spurgo	2	2
	105.14.26.128.00		VITE fissaggio cilindretti freni posteriori	4	4
	105.14.45.020.02/02	VBO 4768	PISTONE	1	1
	105.14.45.020.02/03	VBO 9526	FORCELLA	1	-
	105.14.45.020.02/04	VBO 9368	PUNTALE	1	1
	105.14.45.020.02/05	VBO 6054	CONTRODADO forcella	1	1
	105.14.45.020.02/06	VBO 9408	CONTRODADO molla del puntale	1	1
	105.14.45.020.02/07	VBO 9409	PARAPOLVERE	1	1
	105.14.45.020.02/08	VBO 9406	MOLLA del puntale	1	1
	105.14.45.020.02/09	VBO 9407	FERMO molla del puntale	1	1
	105.14.45.020.02/10	VBO 1867/1	RONDELLA	1	1
	105.14.45.020.02/11	VBO 7931	ANELLO elastico	1	1
	105.14.45.020.02/12	VBO 3539	VALVOLA	1	1
	105.14.45.020.02/13	VBO 4767	MOLLA principale	1	1
	105.14.45.020.02/14	VBO 2042	SUPPORTO molla principale	1	1
	105.14.45.020.02/16	VBO 4623	GUARNIZIONE statica	1	1
	105.14.45.020.02/17	VBO 4842	GUARNIZIONE recupero gioco	1	1
	105.14.45.020.02/18	VBO 1410	MOLLA della valvola	1	1
	105.14.45.020.02/19	VBO 4141	SUPPORTO molla valvola	1	1
	105.14.45.020.02/21	VBO 4625/A	GUARNIZIONE a bicchierino	1	1
	105.14.45.020.02/22	VBO 9577	GRUPPO guarnizioni revisione pompa	1	1
	105.32.26.140.00		GRUPPO ricambio revisione cilindretti	2	2

N° Fig.	N° d' Ordinazione	D e n o m i n a z i o n e	Quantità	
			GS	GD
1 {	105.14.22.118.00	PIASTRINA per vite fissaggio pinza destra	1	1
	105.14.22.119.00	PIASTRINA per vite fissaggio pinza sinistra	1	1
2 {	105.14.22.103.00	SUPPORTO pinza sinistra	1	1
	105.14.22.104.00	SUPPORTO pinza destra	1	1
3 {	105.14.22.049.00	PARATIA sinistra	1	1
	105.14.22.050.00	PARATIA destra	1	1
4 {	SPESSORE fra pinza e supporti:			
	106.00.22.435.00	- spessore mm. 0,25	var.	var.
	106.00.22.435.01	- spessore mm. 0,50	var.	var.
	106.00.22.435.02	- spessore mm. 0,80	var.	var.
	105.14.22.117.00	VITE fissaggio pinze ai supporti	4	4
	105.14.22.126.00	VITE	8	8
	105.14.22.127.01	PIASTRINA	4	4
	105.14.22.251.02	DISCO	2	2

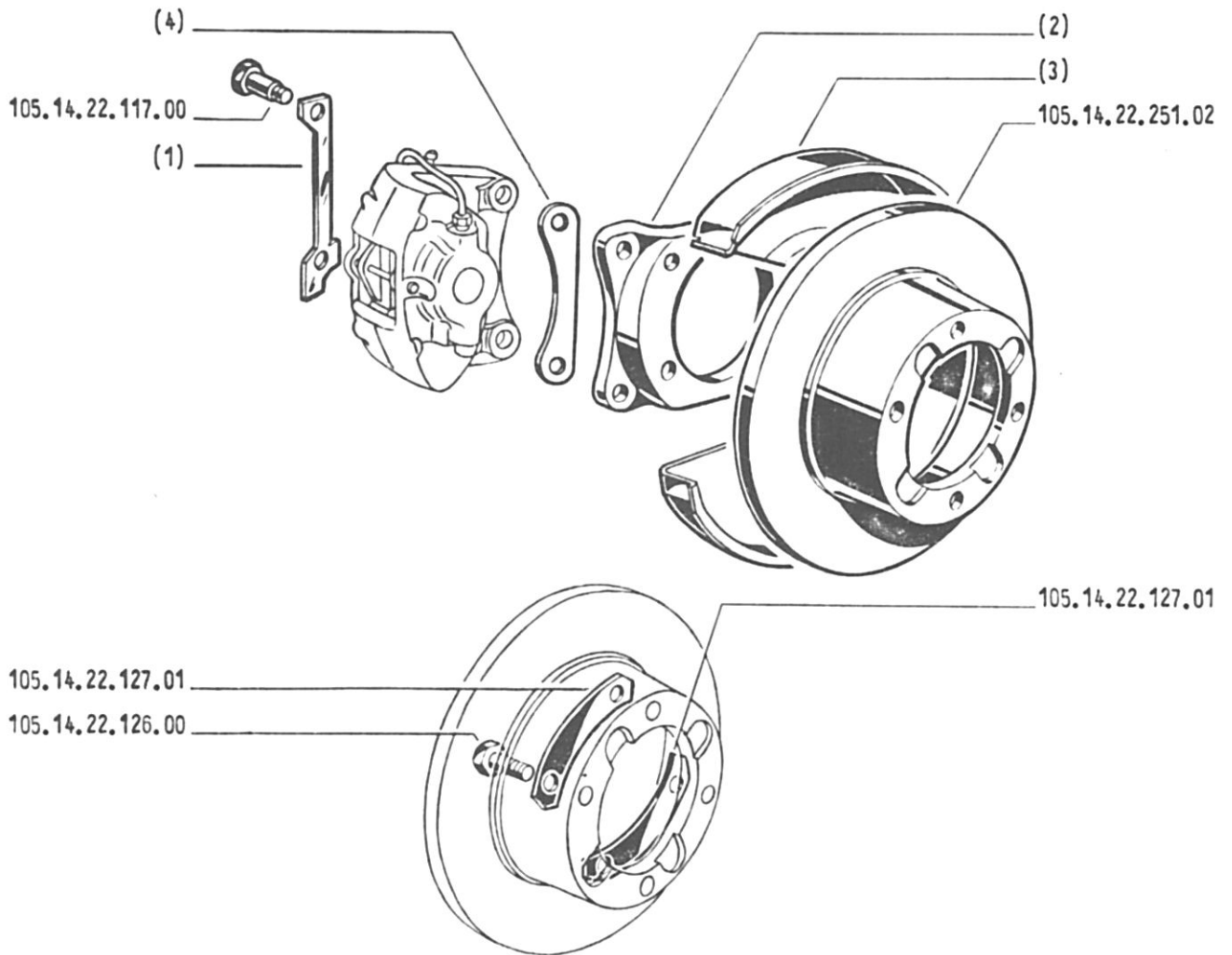
SUPPORTI - DISCHI E PARATIE PER FRENI ANTERIORI

Tav. 42

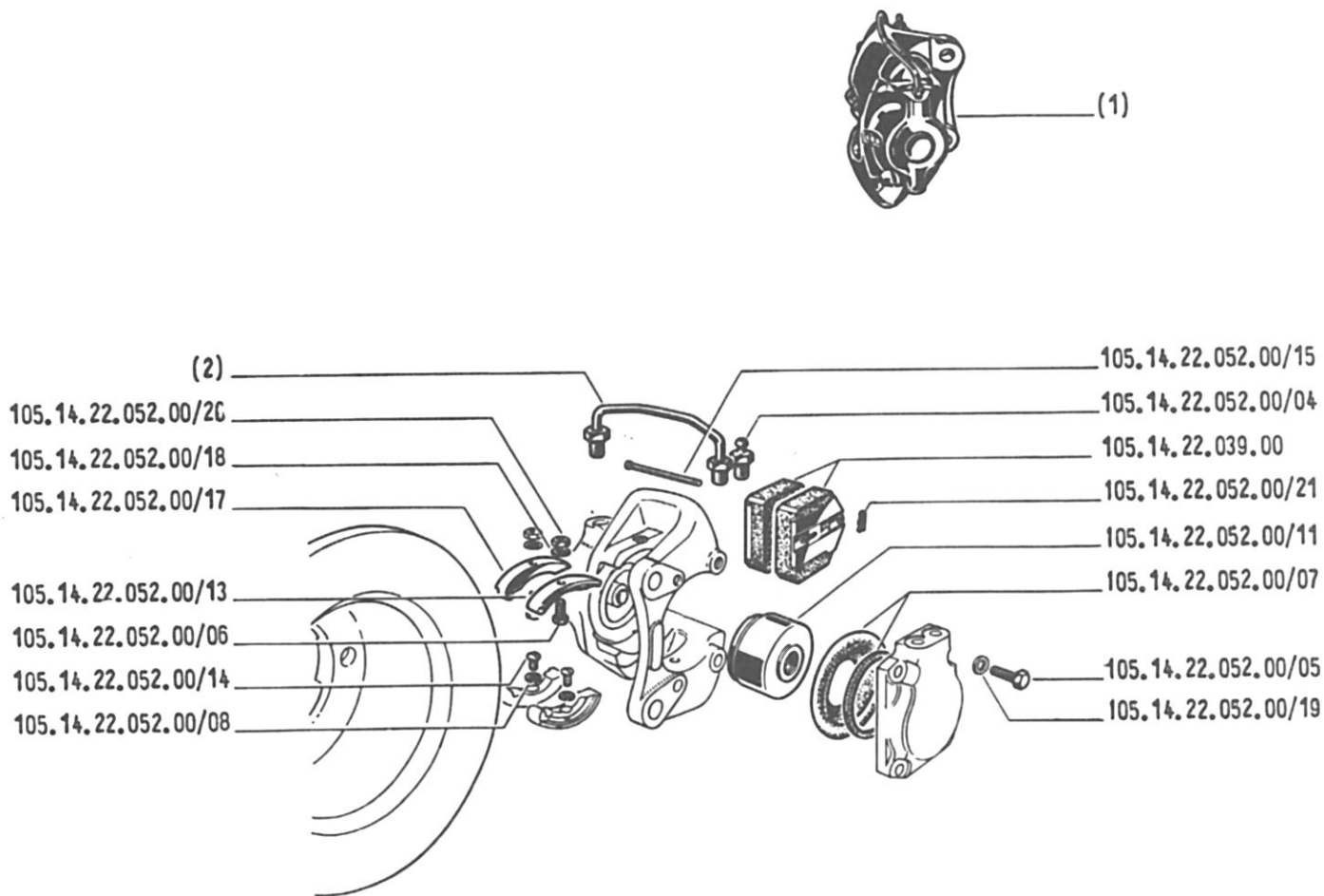
Brackets - Discs and protective plates, front brakes

Supports - Disques et cloisons de protection des freins AV

Halterungen - Bremsscheiben und Schutzbleche für Vorderradbremzen



PINZE PER FRENI ANTERIORI
 Caliper, front disc brakes
 Pince de freins à disque AV
 Bremszange für Vorderradbremßen



N° Fig.	N° d' Ordinazione		Denominazione	Quantità	
	A L F A	D U N L O P		GS	GD
1	105.14.22.052.00		PINZA per freno anteriore destro	1	1
	105.14.22.053.00		PINZA per freno anteriore sinistro	1	1
2	105.14.22.052.00/16	VBO 9226	TUBO collegamento cilindretti pinza destra	1	1
	105.14.22.053.00/16	VBO 9227	TUBO collegamento cilindretti pinza sinistra	1	1
	105.14.22.039.00	VBO 9747/PD	PATTINO	4	4
	105.14.22.052.00/04	VBO 9223	VITE di spurgo	2	2
	105.14.22.052.00/05	VBO 8448	BULLONE fissaggio cilindro interno	8	8
	105.14.22.052.00/06	VBO 9057	BULLONE fissaggio supporti pattini	4	4
	105.14.22.052.00/07	VBO 9622	PARAPOLVERE e guarnizione per pistone	4	4
	105.14.22.052.00/08	VBO 6101 E	RONDELLA per viti fissaggio supporti pattini	4	4
	105.14.22.052.00/11	VBO 5573	PISTONE	4	4
	105.14.22.052.00/13	VBO 9221	SUPPORTO pattini destri	4	4
	105.14.22.052.00/14	VBO 9058	VITE fissaggio supporti pattini	4	4
	105.14.22.052.00/15	VBO 9727	PERNO fissaggio pattini	2	2
	105.14.22.052.00/17	VBO 9222	SUPPORTO pattini sinistro	4	4
	105.14.22.052.00/18	VBO 6101/H	RONDELLA per dadi fissaggio supporti pattini	4	4
	105.14.22.052.00/19	VBO 6101/L	RONDELLA per viti fissaggio cilindro interno	8	8
	105.14.22.052.00/20	VBO 9068	DADO fissaggio supporti pattini	4	4
	105.14.22.052.00/21	VBO 9562	COPPIGLIA per perni fissaggio pattini	2	2

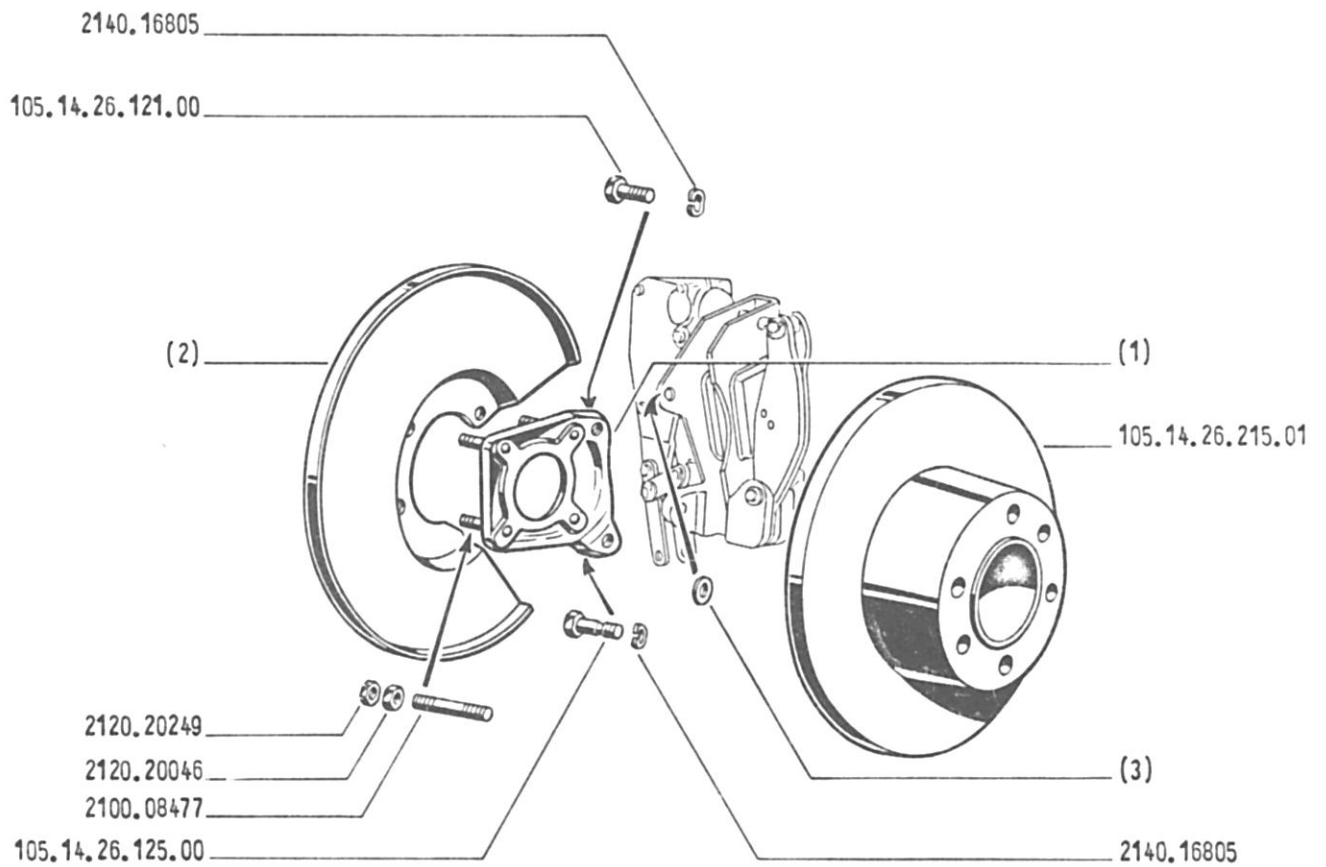
N° Fig.	N° d' Ordinazione	Denominazione	Quantità	
			GS	GD
1	105.14.26.010.00	SUPPORTO pinza destra	1	1
	105.14.26.011.00	SUPPORTO pinza sinistra	1	1
2	105.14.26.115.00	PARATIA sinistra	1	1
	105.14.26.116.00	PARATIA destra	1	1
3	105.14.26.124.00	SPESSORE fra pinza e supporto (mm. 0,5)	var.	var.
	105.14.26.124.01	SPESSORE fra pinza e supporto (mm. 0,8)	var.	var.
	105.14.26.124.02	SPESSORE fra pinza e supporto (mm. 1)	var.	var.
	2100.08477	PRIGIONIERO, da 10x1,5x10x1x50	8	8
	2120.20046	DADO, da 10x1	8	8
	2120.20249	PALMUTTER, da 10x1	8	8
	2140.16805	RONDELLA elastica, da 8,2	4	4
	105.14.26.121.00	VITE superiore fissaggio pinza	2	2
	105.14.26.125.00	VITE inferiore fissaggio pinza	2	2
	105.14.26.215.01	DISCO	2	2

SUPPORTI - DISCHI E PARATIE PER FRENI POSTERIORI

Brackets - Discs and protective plates, rear brakes

Supports - Disques et Cloisons de protection des freins AR

Halterungen - Bremsscheiben und Schutzbleche für Hinterradbremzen

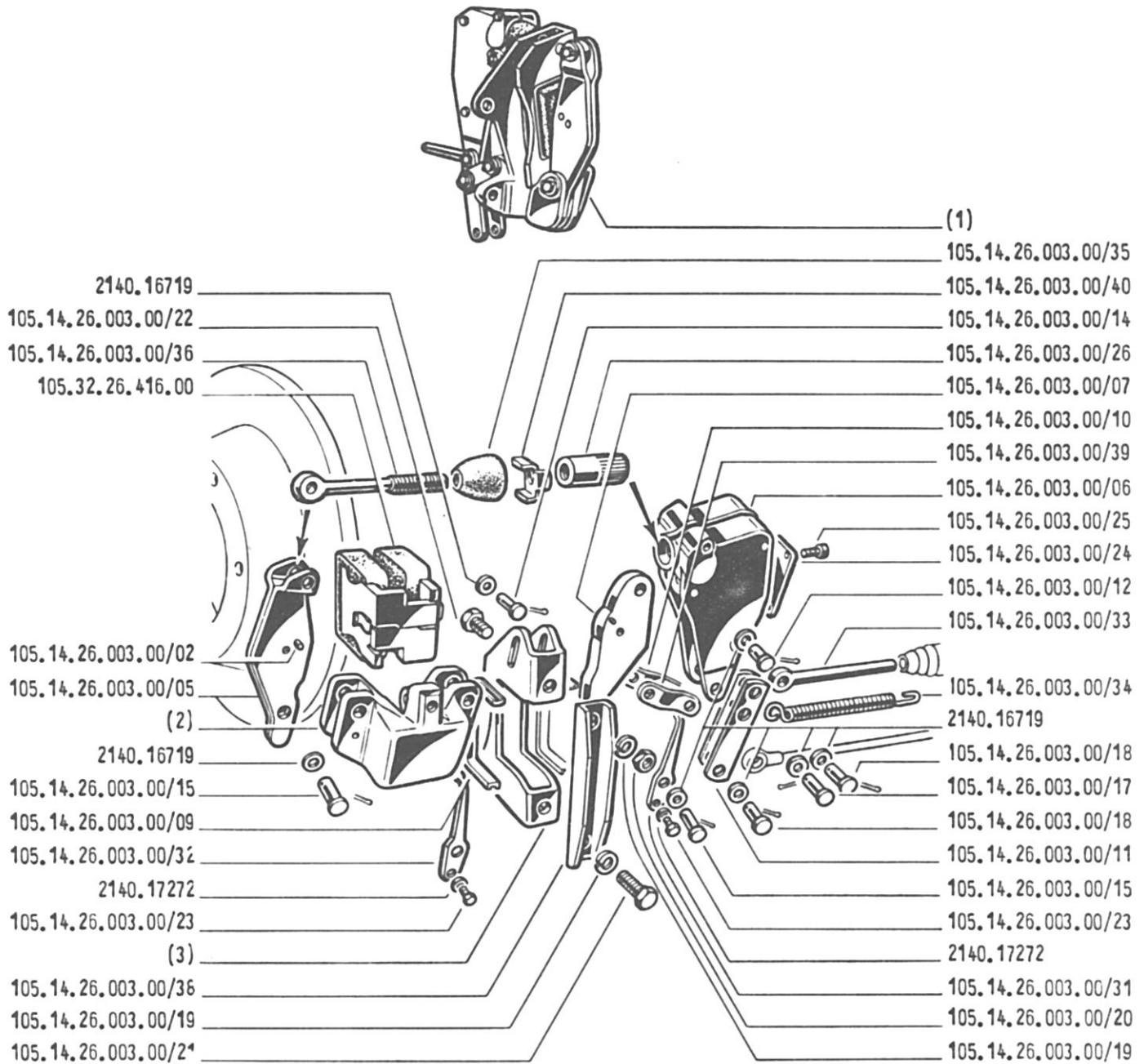


PINZE PER FRENI POSTERIORI

Caliper, rear disc brakes

Pince de freins à disque AR

Bremszange für Hinterradbremesen



N° Ftg.	N° d' Ordine		Denominazione	Quantità	
	A L F A	D U N L O P		GS	GD
1	105.03.26.003.00		PINZA completa:		
	105.03.26.004.00		- sinistra	1	1
2	105.14.26.003.00/01	VBM 5094	- destra	1	1
	105.14.26.004.00/01	VBM 5093	PORTAPATTINI:		
3	105.14.26.003.00/03	VBM 5156	- sinistro	1	1
	105.14.26.004.00/03	VBM 5155	- destro	1	1
	2140.16719		RONDELLA, da 8,4	14	14
	2140.17272		RONDELLA, da 5,3	4	4
	105.14.26.003.00/02	VBO 9557	SPINA sulla leva di spinta lunga	4	4
	105.14.26.003.00/05	VBO 9170	LEVA di spinta lunga	2	2
	105.14.26.003.00/06	VBM 5075	LEVA di comando completa	2	2
	105.14.26.003.00/07	VBO 8987	LEVA di spinta corta	2	2
	105.14.26.003.00/09	VBO 9128	GUIDA pattini	4	4
	105.14.26.003.00/10	VBO 8993	BISCOTTINO interno	2	2
	105.14.26.003.00/11	VBO 8893	LEVA freno a mano	4	4
	105.14.26.003.00/12	VBO 8446	PERNO unione leva di spinta corta alla leva comando	2	2
	105.14.26.003.00/14	VBO 8757	PERNO fissaggio tirante alla leva di spinta	2	2
	105.14.26.003.00/15	VBO 7865	PERNO ancoraggio leva di spinta	4	4
	105.14.26.003.00/17	VBO 9115	PERNO per leva freno a mano	2	2
	105.14.26.003.00/18	VBO 9116	PERNO fissaggio leve e biscottini	2	2
	105.14.26.003.00/19	VBO 6118	RONDELLA elastica fissaggio piastra ritegno pattini	8	8
	105.14.26.003.00/20	VBO 6059	DADO fissaggio piastra ritegno pattini	2	2
	105.14.26.003.00/21	VBO 9119	BULLONE fissaggio piastra ritegno pattini	2	2
	105.14.26.003.00/22	VBO 9380	BULLONE fissaggio piastra ritegno pattini	2	2
	105.14.26.003.00/23	VBO 7616	BULLONE fissaggio piastra di richiamo	4	4
	105.14.26.003.00/24	VBO 8963	COPERCHIO ispezione	2	2
	105.14.26.003.00/25	VBO 6016/B	VITE fissaggio coperchio ispezione	8	8
	105.14.26.003.00/26	VBO 9667	BUSSOLA dentata del cricchetto	2	2
	105.14.26.003.00/31	VBO 7738 B	PIASTRA di richiamo sinistra	2	2
	105.14.26.003.00/32	VBO 7738 A	PIASTRA di richiamo destra	2	2
	105.14.26.003.00/33	VBO 9341	PUNTALE	2	2
	105.14.26.003.00/34	VBO 9470	MOLLA di richiamo	2	2
	105.14.26.003.00/35	VBO 8385	PARAPOLVERE tirante	2	2
	105.14.26.003.00/36	VBO 8984	TIRANTE	2	2
	105.14.26.003.00/38	VBO 9167	PIASTRA ritegno pattini	2	2
	105.14.26.003.00/39	VBO 8992	BISCOTTINO esterno	2	2
	105.14.26.003.00/40	VBO 7588	MOLLA recupero gioco	2	2
	105.32.26.416.00		PATTINI (F.D. 31)	4	4

N° Fig.	N° d' Ordinazone	Denominazione	Quantità	
			GS	GD
1 {	1356.45.074	DADO fissaggio mozzo: - con filettatura destra	1	1
	1356.45.075	- con filettatura sinistra	1	1
2 {	105.14.21.418.00	VITE fissaggio ruote ai mozzi: - con filettatura destra	4	4
	105.14.21.417.00	- con filettatura sinistra	4	4
3 {	105.14.28.101.00	DADO fissaggio ruote ai mozzi: - con filettatura sinistra	4	4
	105.14.28.100.00	- con filettatura destra	4	4
4 {	105.14.21.730.00	ANELLO paraolio: } in alternativa	2	2
	105.14.21.730.01		2	2
5 {	2910.62203	CUSCINETTO interno mozzi: } in alternativa	2	2
	2920.62203		2	2
	2930.62203		2	2
6 {	2910.62311	CUSCINETTO esterno mozzi: } in alternativa	2	2
	2920.62311		2	2
	2930.62311		2	2
	1356.45.164	TAPPO per mozzi	2	2
	105.14.21.400.00	MOZZO ruote	2	2
	105.14.21.402.00	RONDELLA fissaggio mozzi	2	2

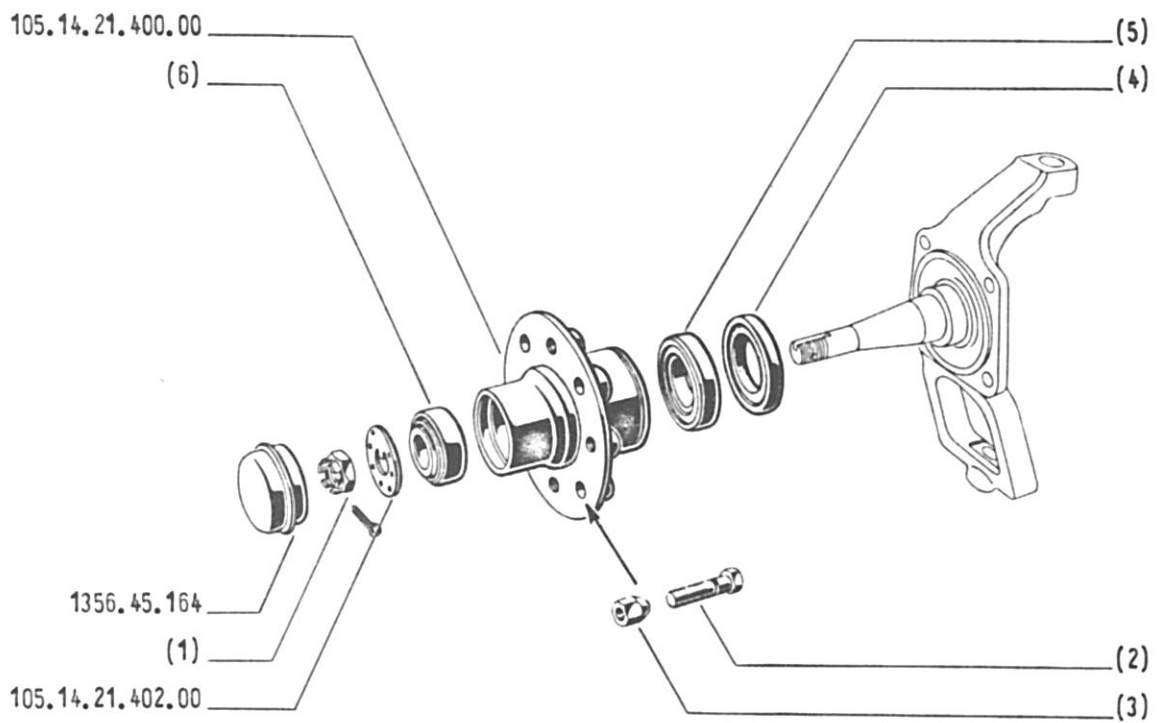
MOZZI DELLE RUOTE

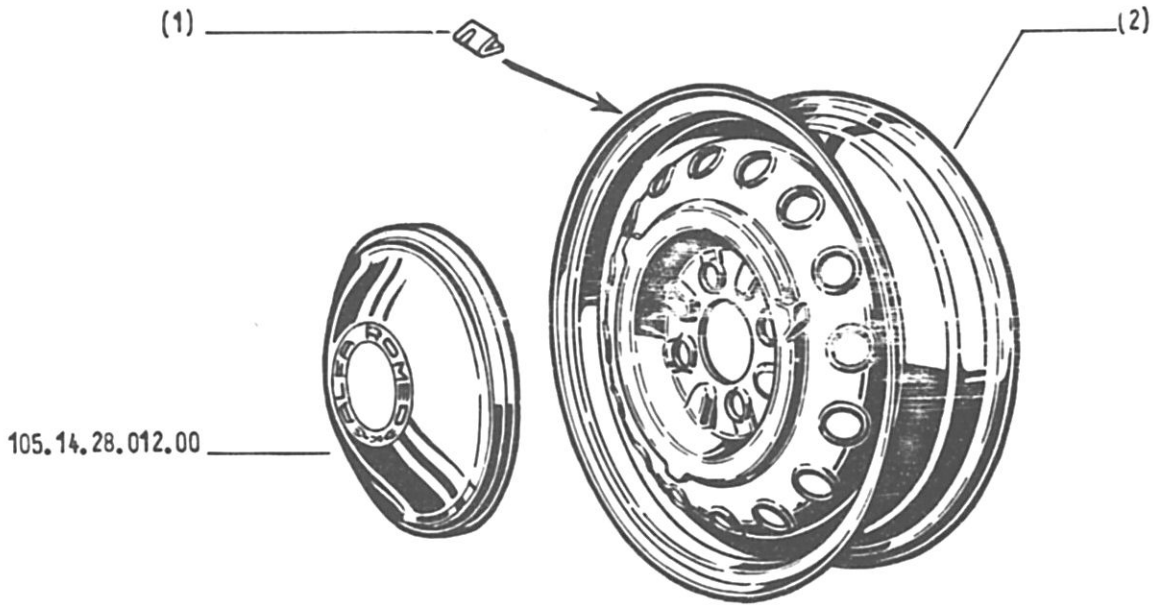
Wheel hubs

Moyeux de roues

Radnaben

Tav. 46





N° Fig.	N° d' Ordinazione	D e n o m i n a z i o n e	Quantità	
			GS	GD
1	101.00.28.014.00	CONTRAPPESO per bilanciatura ruote: - gr. 20	var.	var.
	101.00.28.015.00	- gr. 30	var.	var.
	101.00.28.016.00	- gr. 40	var.	var.
	101.00.28.014.01	- gr. 20	var.	var.
	101.00.28.015.01	- gr. 30	var.	var.
	101.00.28.016.01	- gr. 40	var.	var.
2	105.08.28.010.01	RUOTE: - C.M.R.	4	4
	105.08.28.010.00	- FERGAT	4	4
	105.16.28.010.01	- da 5K x 15" } a richiesta	4	4
	105.16.28.010.02	- da 5½K x 15" }	4	4
	105.14.28.012.00	COPPA delle ruote	4	4

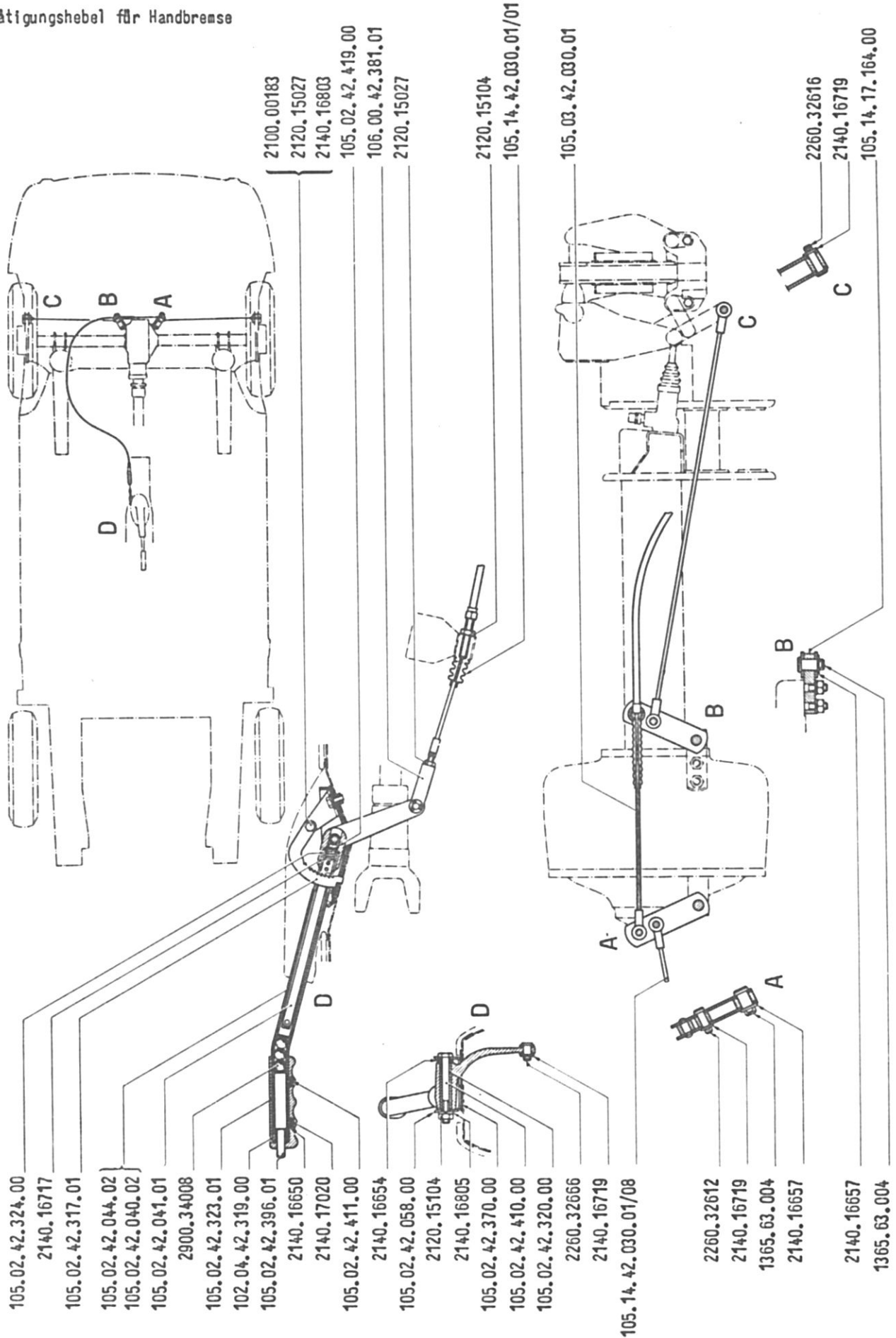
N° Fig.	N° d' Ordinazione	D e n o m i n a z i o n e	Quantità	
			GS	GD
	1365.63.004	PERNO fissaggio tiranti al ponte	2	2
	2100.00183	BULLONE, da 6x1x19	3	3
	2120.15027	DADO, da 6x1	5	5
	2120.15104	DADO, da 8x1,25	2	2
	2140.16650	RONDELLA, da 4,3	2	2
	2140.16654	RONDELLA, da 8,4	1	1
	2140.16657	RONDELLA, da 13	2	2
	2140.16717	RONDELLA, da 6,4	1	1
	2140.16719	RONDELLA, da 8,4	4	4
	2140.16803	RONDELLA, da 6,1	3	3
	2140.16805	RONDELLA, da 8,2	1	1
	2140.17020	RONDELLA, da 4,3	2	2
	2260.32612	PERNO	2	2
	2260.32616	PERNO	1	1
	2260.32666	PERNO	1	1
	2900.34008	SFERA, da 12,5	3	3
	102.04.42.319.00	MOLLA	1	1
	105.02.42.040.02	ASTA di comando	1	1
	105.02.42.041.01	ASTINA completa	1	1
	105.02.42.044.02	LEVA a mano completa di supporto	1	1
	105.02.42.058.00	SUPPORTO freno a mano	1	1
	105.02.42.317.01	SETTORE dentato	1	1
	105.02.42.320.00	DISTANZIALE	1	1
	105.02.42.323.01	IMPUGNATURA	1	1
	105.02.42.324.00	MOLLA	1	1
	105.02.42.370.00	PIASTRA di gomma	1	1
	105.02.42.396.01	PULSANTE	1	1
	105.02.42.410.00	BULLONE fissaggio leva a mano	1	1
	105.02.42.411.00	VITE fissaggio impugnatura	2	2
	105.02.42.419.00	GUIDA molla	1	1
	105.03.42.030.01	FLESSIBILE per comando freno a mano, completo	1	1
	105.14.17.164.00	SQUADRETTA fissaggio tiranti al ponte	1	1
	105.14.42.030.01/01	SOFFIETTO	1	1
	105.14.42.030.01/08	FLESSIBILE	1	1
	106.00.42.381.01	FORCELLINO	1	1

COMANDO DEL FRENO A MANO

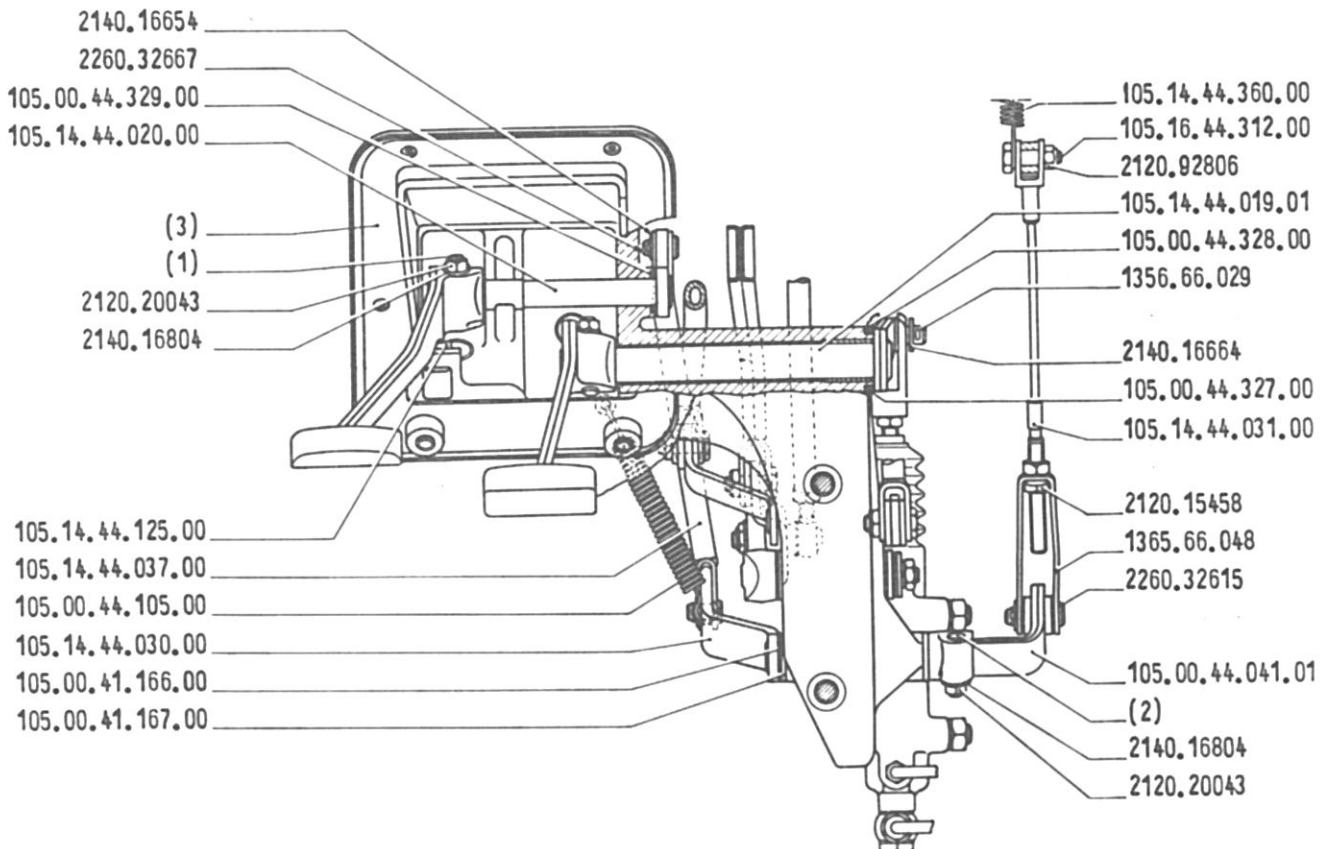
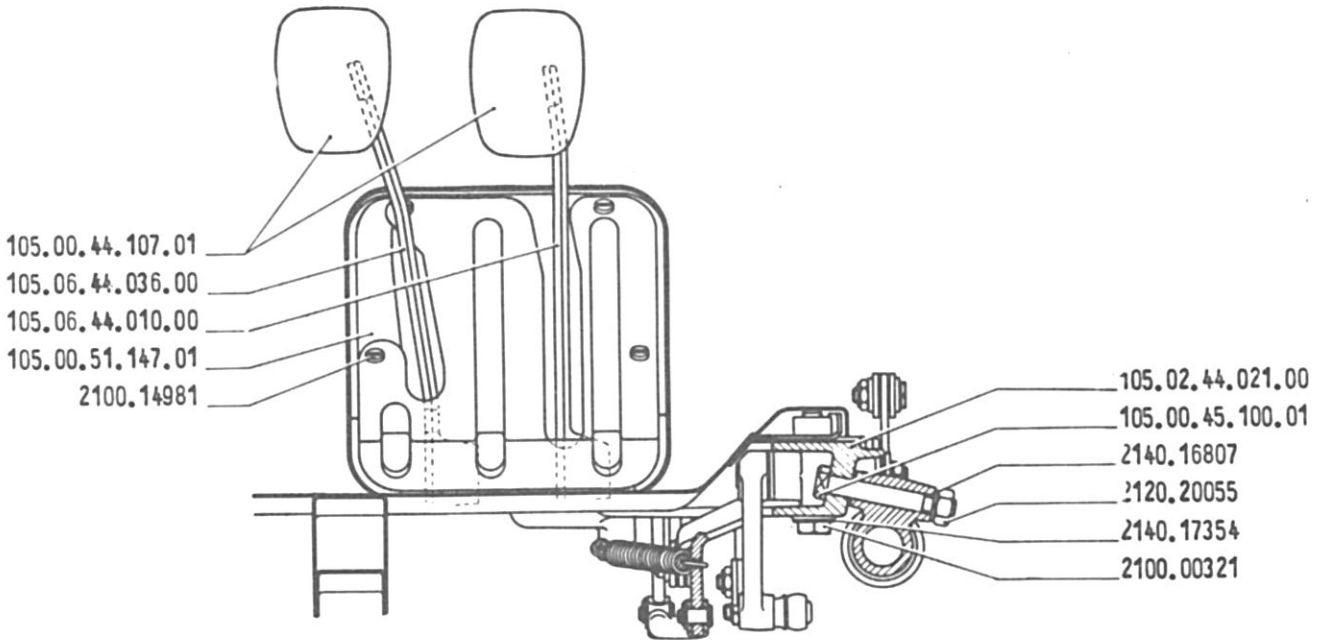
Hand brake control

Commande de frein à main

Betätigungshebel für Handbremse



Tav. 49 PEDALI COMANDO FRENI E FRIZIONE (per vett. guida sinistra)
 Brake and clutch control pedals (for L.H.D. cars)
 Pédales de frein et d'embrayage (pour voitures direction à gauche)
 Fusshebel für die Betätigung der Bremsen und Kupplung (für linksgesteuerte Wagen)



PEDALI COMANDO FRENI E FRIZIONE
(per vetture guida sinistra)

Tav. 49

N° Fig.	N° d' Ordinanze	D e n o m i n a z i o n e	Quantità	
			GS	GD
1	105.00.44.121.00	CHIAVETTA	2	-
	105.00.44.121.01	CHIAVETTA } in alternativa		
2	105.00.44.124.00	CHIAVETTA	1	-
	105.00.44.124.01	CHIAVETTA } in alternativa		
3	105.14.44.017.00	COPERCHIO chiusura	1	-
	105.00.44.127.00	GUARNIZIONE coperchio chiusura		
	1356.66.029	PERNETTO	1	-
	1365.66.048	FORCELLINO comando frizione	1	-
	2100.00321	VITE, da 10x1,5x60	1	-
	2100.14981	VITE, da 4,8x16	4	-
	2120.15458	DADO fissaggio forcellino	1	-
	2120.20043	DADO, da 7x1	3	-
	2120.20055	DADO, da 10x1,25	2	-
	2120.92806	DADO, da 6x1	1	-
	2140.16654	RONDELLA, da 8,4	2	-
	2140.16664	RONDELLA, da 8,4	1	-
	2140.16807	RONDELLA, da 10,2	2	-
	2140.16804	RONDELLA, da 7,1	3	-
	2140.17354	RONDELLA, da 10,5	4	-
	2260.32615	PERNO	1	-
	2260.32667	PERNO	2	-
	105.00.41.166.00	ANELLO di tenuta	2	-
	105.00.41.167.00	CONTENITORE anello tenuta	2	-
	105.00.44.041.01	LEVA sul bilanciere rinvio	1	-
	105.00.44.105.00	MOLLA richiamo pedali	1	-
	105.00.44.107.01	COPRI POLVERE	2	-
	105.00.44.327.00	CONTENITORE	1	-
	105.00.44.328.00	ANELLO tenuta perno pedale freno	1	-
	105.00.44.329.00	ANELLO tenuta perno pedale frizione	1	-
	105.00.45.100.01	BULLONE fissaggio pompa	2	-
	105.00.51.147.01	COPERCHIO chiusura	1	-
	105.02.44.021.00	SUPPORTO pedali	1	-
	105.06.44.010.00	ASSIEME pedale freno	1	-
	105.06.44.036.00	ASSIEME pedale frizione	1	-
	105.14.44.019.01	PERNO pedale freno	1	-
	105.14.44.020.00	PERNO pedale frizione	1	-
	105.14.44.030.00	PERNO per bilanciere	1	-
	105.14.44.031.00	TIRANTE comando frizione	1	-
	105.14.44.037.00	ASTA comando frizione	1	-
	105.14.44.125.00	GOMMINO per pedale frizione	1	-
	105.14.44.360.00	MOLLA richiamo leva frizione	1	-
	105.16.44.312.00	BULLONE fissaggio tirante	1	-

N° Fig.	N° d' Ordinazione	D e n o m i n a z i o n e	Quantità	
			GS	GD
	2100.00250	VITE, da 8x1,25x60,5	-	2
	2100.20204	VITE, da 8x1,25x40,5	-	1
	2120.15039	DADO, da 10x1,25	-	2
	2120.15046	DADO, da 8x1,25	-	2
	2120.15104	DADO, da 8x1,25	-	2
	2120.20042	DADO, da 6x1	-	1
	2120.92806	DADO per perno flessibile frizione	-	1
	2140.16675	RONDELLA, da 8,4	-	5
	2140.16719	RONDELLA, da 8,4	-	4
	2140.16721	RONDELLA, da 10,5	-	1
	2140.16803	RONDELLA, da 6,1	-	1
	2140.16805	RONDELLA, da 8,2	-	2
	2140.16807	RONDELLA, da 10,2	-	2
	2260.32666	PERNO fissaggio asta comando frizione	-	2
	2260.32698	PERNO fissaggio asta al pedale freno	-	1
	101.00.13.525.00	BOCCOLA per leva rinvio	-	1
	105.00.44.107.01	COPRI PEDALE	-	1
	105.01.44.012.00	SUPPORTO pedali	-	1
	105.01.44.105.00	MOLLA richiamo leva	-	1
	105.01.44.125.00	GOMMINO pedale frizione	-	1
	105.01.44.131.00	VITE fissaggio pedali	-	1
	105.01.44.132.00	RONDELLA distanziale pedali	-	2
	105.01.45.065.00	ASSIEME asta comando pompa	-	1
	105.01.45.100.00	BULLONE fissaggio pompa	-	2
	105.01.51.083.00	SUPPORTO flessibile	-	1
	105.01.51.169.00	ANELLO fissaggio soffiETTO	-	1
	105.01.51.170.00	SOFFIETTO protezione	-	1
	105.09.44.030.00	LEVA rinvio comando frizione	-	1
	105.09.44.031.00	FLESSIBILE comando frizione	-	1
	105.09.44.037.01	ASSIEME tirante comando frizione	-	1
	105.09.44.046.00	MENSOLA supporto flessibile	-	1
	105.09.44.340.00	FORCELLINO per flessibile frizione	-	1
	105.09.44.352.00	SOFFIETTO per flessibile	-	2
	105.09.45.020.00	POMPA freni	-	1
	105.16.44.312.00	PERNO per flessibile frizione	-	1
	105.34.44.010.00	ASSIEME pedale freno	-	1
	105.34.44.036.00	ASSIEME pedale frizione	-	1

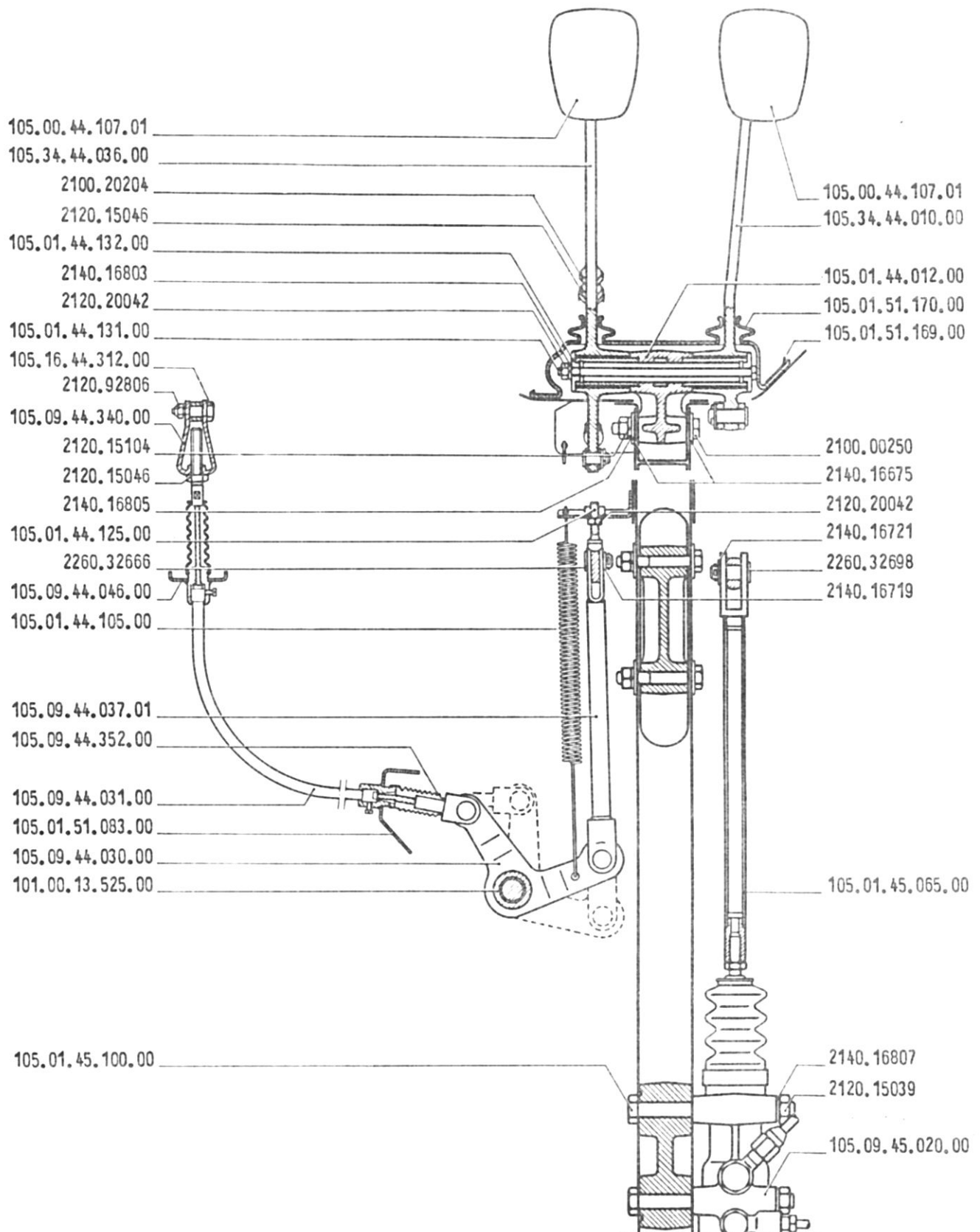
PEDALI COMANDO FRENI E FRIZIONE (per vett. guida destra)

Tav. 50

Brake and clutch control pedals (for R.H.D. cars)

Pédales de frein et d'embrayage (pour voitures direction à droite)

Fusshebel für die Betätigung der Bremsen und Kupplung (für rechtsgesteuerte Wagen)



SOSPENSIONI

SUSPENSIONS

SUSPENSIONS

AUFHÄNGUNGEN

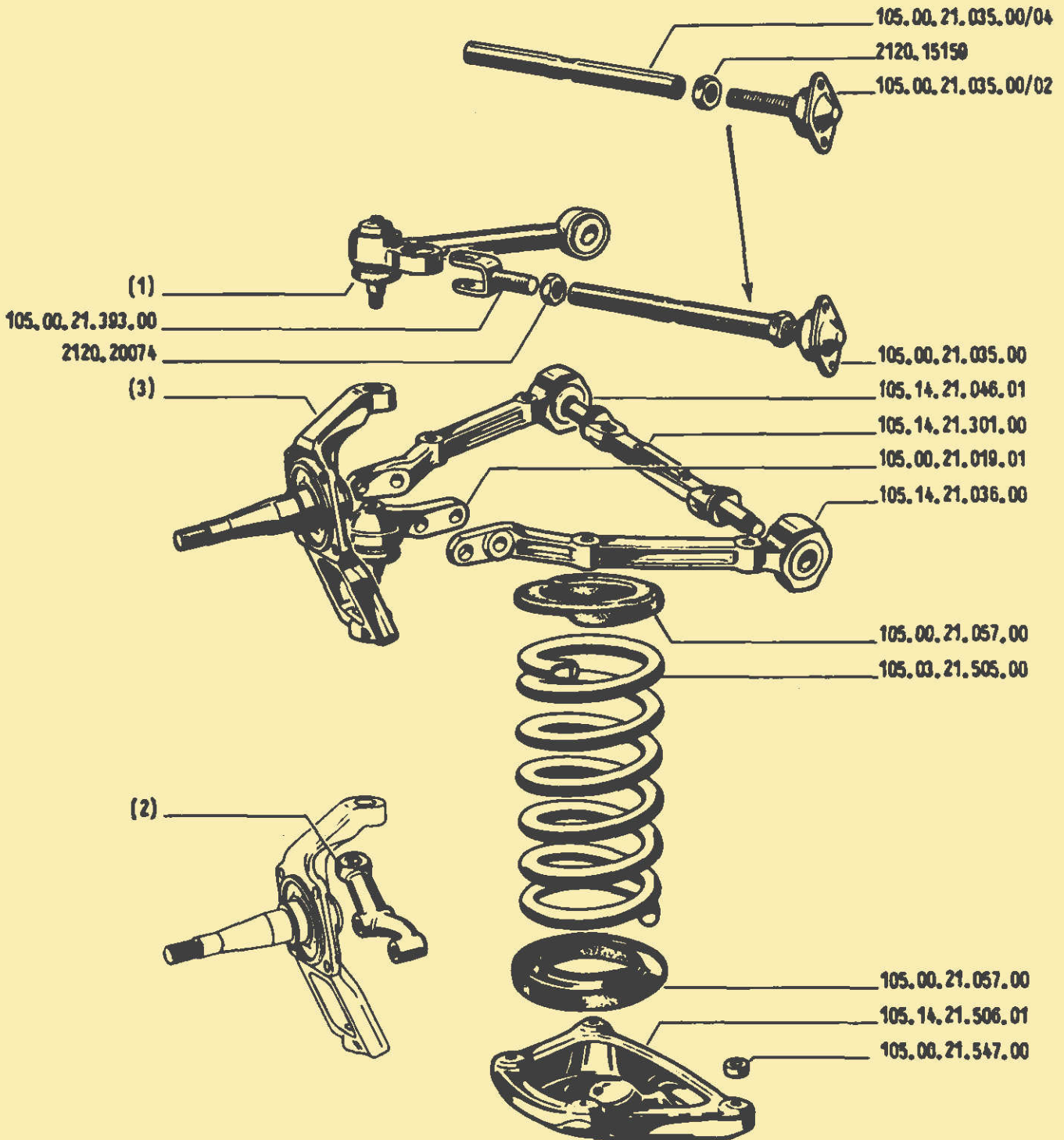
Tav. 51	- Fusi a snodo - Leveraggi e molle della sospensione anteriore	pag. 140
	Steering knuckles, front suspension arms and springs	
	Fusées, bras, articulations et ressorts de suspension AV	
	Gelenke, Hebelgestänge und Federn der vorderen Aufhängung	
" 52	- Particolari della sospensione anteriore	" 142
	Front suspension components	
	Eléments de suspension AV	
	Einzelteile der Vorderen Aufhängung	
" 53	- Ammortizzatori anteriori e barra stabilizzatrice	" 144
	Front shock absorbers and stabilizer rod	
	Amortisseurs AV et barre stabilisatrice	
	Vordere Stossdämpfer und Stabilisierungsstange	
" 54	- Sospensione posteriore	" 146
	Rear suspension	
	Suspension AR	
	Hintere Aufhängung	
" 55	- Particolari della sospensione posteriore	" 148
	Rear suspension components	
	Eléments de suspension AR	
	Einzelteile der hinteren Aufhängung	

FUSI A SNODO - LEVERAGGI E MOLLE DELLA SOSPENSIONE ANTERIORE

Steering knuckles, front suspension arms and springs

Fusées, bras, articulations et ressorts de suspension AV

Gelenke, Hebelgestänge und Federn der vorderen Aufhängung



N° Fig.	N° d' Ordinazione	D e n o m i n a z i o n e	Quantità	
			SS	GD
1 {	105.00.21.026.01	BRACCIO trasversale: - destro	1	1
	105.00.21.027.01	- sinistro	1	1
2 {	105.00.21.110.03	LEVA sterzo: - destra	1	1
	105.00.21.111.03	- sinistra	1	1
3 {	105.14.21.010.00	FUSO a snodo: - destro	1	1
	105.14.21.011.00	- sinistro	1	1
	2120.15159	DADO, da 18x1,5	2	2
	2120.20074	DADO, da 18x1,5	2	2
	105.00.21.019.01	SNODO leve inferiori	2	2
	105.00.21.035.00	BRACCIO obliquo	2	2
	105.00.21.035.00/02	SNODO per braccio obliquo	2	2
	105.00.21.035.00/04	TUBO per braccio obliquo	2	2
	105.00.21.057.00	CUSCINO appoggio molle	4	4
	105.00.21.393.00	FORCELLINO braccio superiore	2	2
	105.00.21.547.00	SPESSORE per piattello molla destra	4	4
	105.03.21.505.00	MOLLA della sospensione	2	2
	105.14.21.036.00	LEVA inferiore anteriore, con boccola	2	2
	105.14.21.046.01	LEVA inferiore posteriore, con boccola	2	2
	105.14.21.301.00	SUPPORTO leve inferiori	2	2
	105.14.21.506.01	PIATTELLO sostegno molle	2	2

N° Fig.	N° d' Ordinazione	D e n o m i n a z i o n e	Quantità	
			GS	GD
1 {	105.00.21.545.00	BLOCCHETTO arresto superiore: - sinistro	1	1
	105.00.21.546.00	- destro	1	1
	1365.45.421	DADO per perno sferico	4	4
	2100.02004	VITE, da 8x1,25x25,5	2	2
	2100.02746	VITE, da 10x1x20	2	2
	2100.02758	BULLONE, da 10x1x50	2	2
	2120.20046	DADO, da 10x1	8	8
	2120.20047	DADO, da 12x1,5	4	4
	2120.20070	DADO, da 10x1	2	2
	2120.20073	DADO, da 16x1,5	2	2
	2120.20188	DADO coronato, da 14x1,5	4	4
	2120.20249	PALMUTTER, da 10x1	2	2
	2120.20250	PALMUTTER, da 12x1,5	4	4
	2120.20252	PALMUTTER, da 16x1,5	2	2
	2140.16805	RONDELLA, da 8,2	4	4
	2140.16807	RONDELLA, da 10,2	10	10
	105.00.21.024.04	BOCCOLA delle semileve	6	6
	105.00.21.305.01	BULLONE fissaggio braccio superiore	2	2
	105.00.21.336.00	DADO fissaggio semileve	4	4
	105.00.21.337.00	RONDELLA fissaggio semileve	4	4
	105.00.21.338.00	RONDELLA fissaggio semileve	4	4
	105.00.21.339.00	BULLONE fissaggio snodo e leve	2	2
	105.00.21.340.00	PERNO attacco ammortizzatori	2	2
	105.00.21.354.00	RONDELLA tra boccola e supporto	4	4
	105.00.21.394.00	SILENTBLOC	2	2
	105.00.21.395.00	RONDELLA per silentbloc	4	4
	105.00.21.527.00	TAMPONE arresto scuotimento	2	2
	105.00.21.019.01/02	COPRIPOLVERE per snodo	4	4
	105.00.21.019.01/03	ANELLO ritegno copripolvere (piccolo)	4	4
	105.00.21.019.01/04	ANELLO ritegno copripolvere	2	2
	105.00.21.019.01/05	TAPPO per snodo braccio obliquo	2	2
	105.00.21.027.01/01	ANELLO fissaggio protezione (piccolo)	2	2
	105.00.21.027.01/02	PROTEZIONE per snodo braccio trasversale	2	2
	105.00.21.027.01/03	ANELLO elastico fissaggio protezione (grande)	2	2
	105.00.21.035.00/01	ANELLO tenuta copripolvere braccio obliquo	2	2
	105.00.21.035.00/05	RONDELLA appoggio copripolvere braccio obliquo	2	2
	105.03.21.502.00	TAMPONE arresto scuotimento	2	2
	105.14.21.342.00	BULLONE fissaggio supporti	4	4
105.14.21.306.00	PERNO attacco barra stabilizzatrice	2	2	
105.14.21.307.00	BULLONE fissaggio plattello alle leve	6	6	
105.32.21.050.00	TAMPONE arresto scuotimento	2	2	

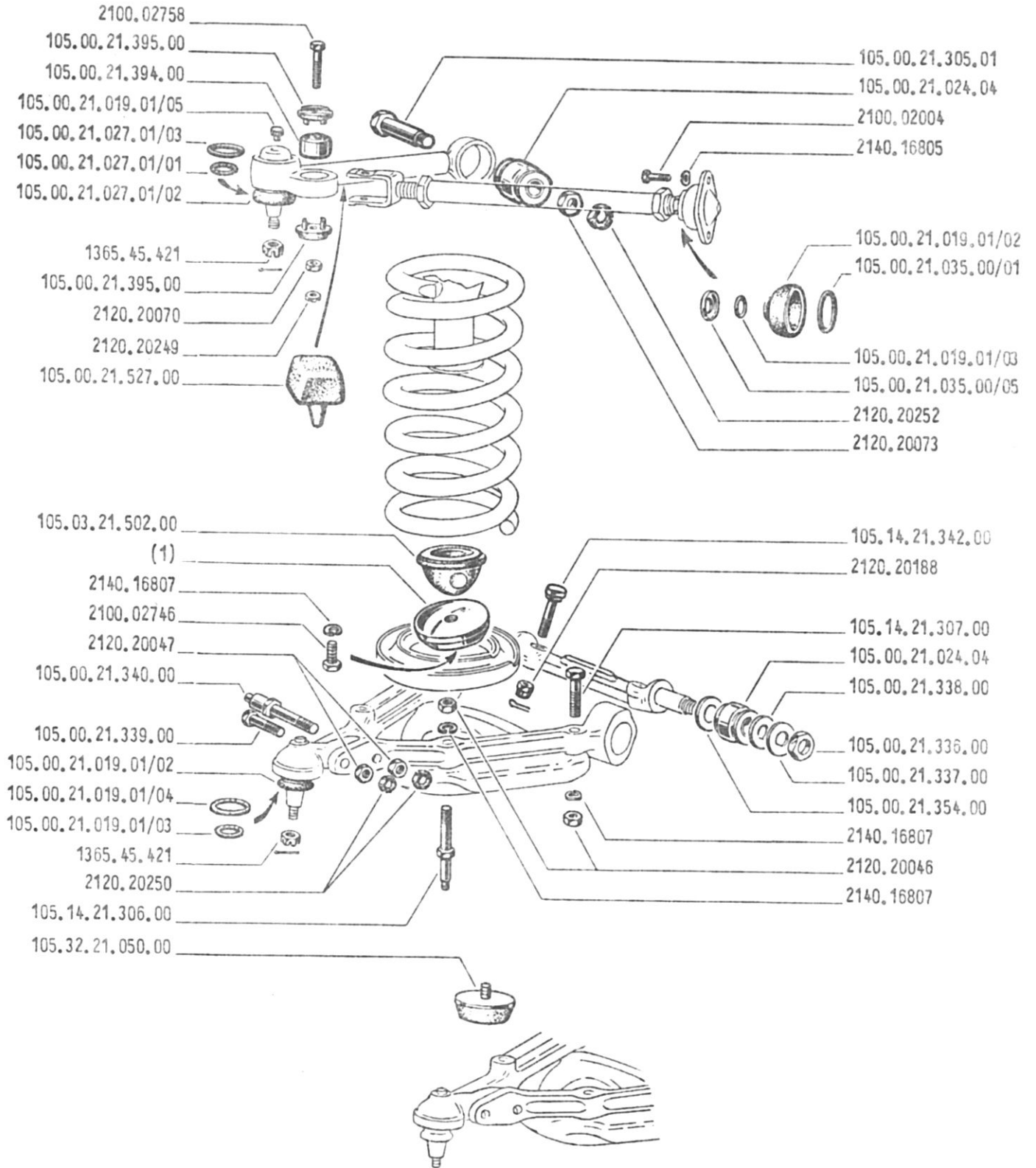
PARTICOLARI DELLA SOSPENSIONE ANTERIORE

Tav. 52

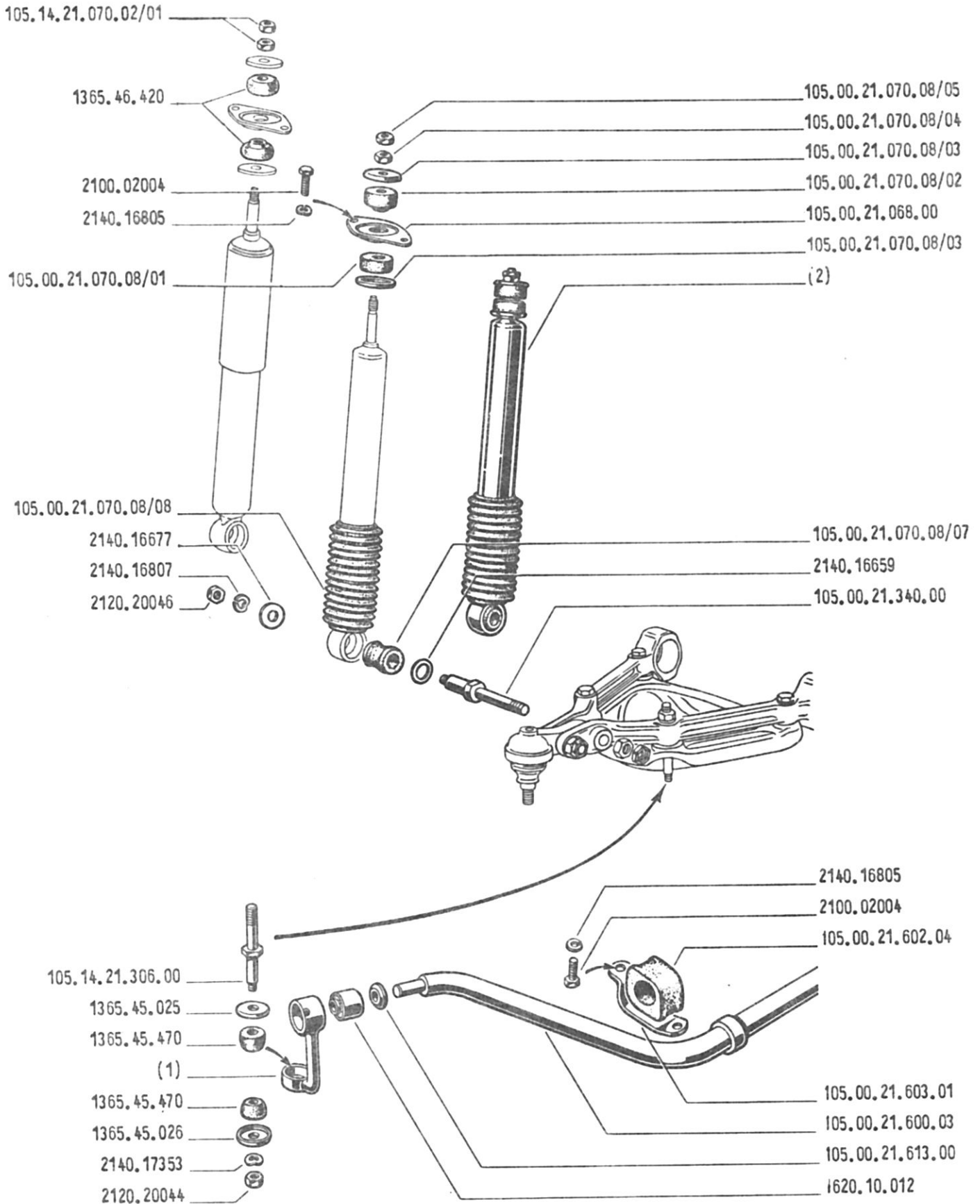
Front suspension components

Eléments de suspension AV

Einzelteile der Vorderen Aufhängung



AMMORTIZZATORI ANTERIORI E BARRA STABILIZZATRICE
 Front shock absorbers and stabilizer rod
 Amortisseurs AV et barre stabilisatrice
 Vordere Stossdämpfer und Stabilisierungsstange



N° Fig.	N° d' Ordinazione	D e n o m i n a z i o n e	Quantità	
			GS	GD
1 {	105.00.21.064.00	BIELLETTA destra con silentbloc per attacco barra	1	1
	105.00.21.065.00	BIELLETTA sinistra con silentbloc per attacco barra	1	1
2 {	105.00.21.070.08	AMMORTIZZATORI Allinquant	2	2
	105.14.21.070.02	AMMORTIZZATORI Girling	2	2
	1365.45.025	SCODELLINO superiore	2	2
	1365.45.026	SCODELLINO inferiore	2	2
	1365.45.470	TAMPONE per biellette	4	4
	1365.46.420	TAMPONE fissaggio superiore ammortizzatori Girling	4	4
	1620.10.012	SILENTBLOC per biellette	2	2
	2100.02004	VITE, da 8x1,25x25,5	8	8
	2120.20044	DADO, da 8x1,5	2	2
	2120.20046	DADO, da 10x1	2	2
	2140.16659	RONDELLA, da 17	2	2
	2140.16677	RONDELLA, da 10,5	2	2
	2140.16805	RONDELLA, da 8,2	8	8
	2140.16807	RONDELLA, da 10,2	4	4
	2140.17353	RONDELLA, da 8,4	2	2
	105.00.21.068.00	FLANGIA attacco superiore ammortizzatori	2	2
	105.00.21.070.08/03	SCODELLINO per tamponi superiori ammortizzatori Allinquant	4	4
	105.00.21.070.08/07	TAMPONE fissaggio inferiore ammortizzatori	2	2
	105.00.21.070.08/01	TAMPONE liscio per ammortizzatori Allinquant	2	2
	105.00.21.070.08/02	TAMPONE con collare per ammortizzatori Allinquant	2	2
	105.00.21.070.08/04	DADO fissaggio ammortizzatori Allinquant	1	1
	105.00.21.070.08/05	CONTRODADO fissaggio ammortizzatori Allinquant	1	1
	105.00.21.070.08/08	SOFFIETTO protezione ammortizzatori	2	2
	105.00.21.340.00	PERNO fissaggio ammortizzatori	2	2
	105.00.21.600.03	BARRA stabilizzatrice	1	1
	105.00.21.602.04	GOMMINO supporto per barra stabilizzatrice	2	2
	105.00.21.603.01	SUPPORTO per barra stabilizzatrice	2	2
	105.00.21.613.00	RONDELLA appoggio silentbloc	2	2
	105.14.21.070.02/01	DADO fissaggio ammortizzatori Girling	4	4
	105.14.21.306.00	PERNO attacco barra stabilizzatrice	2	2

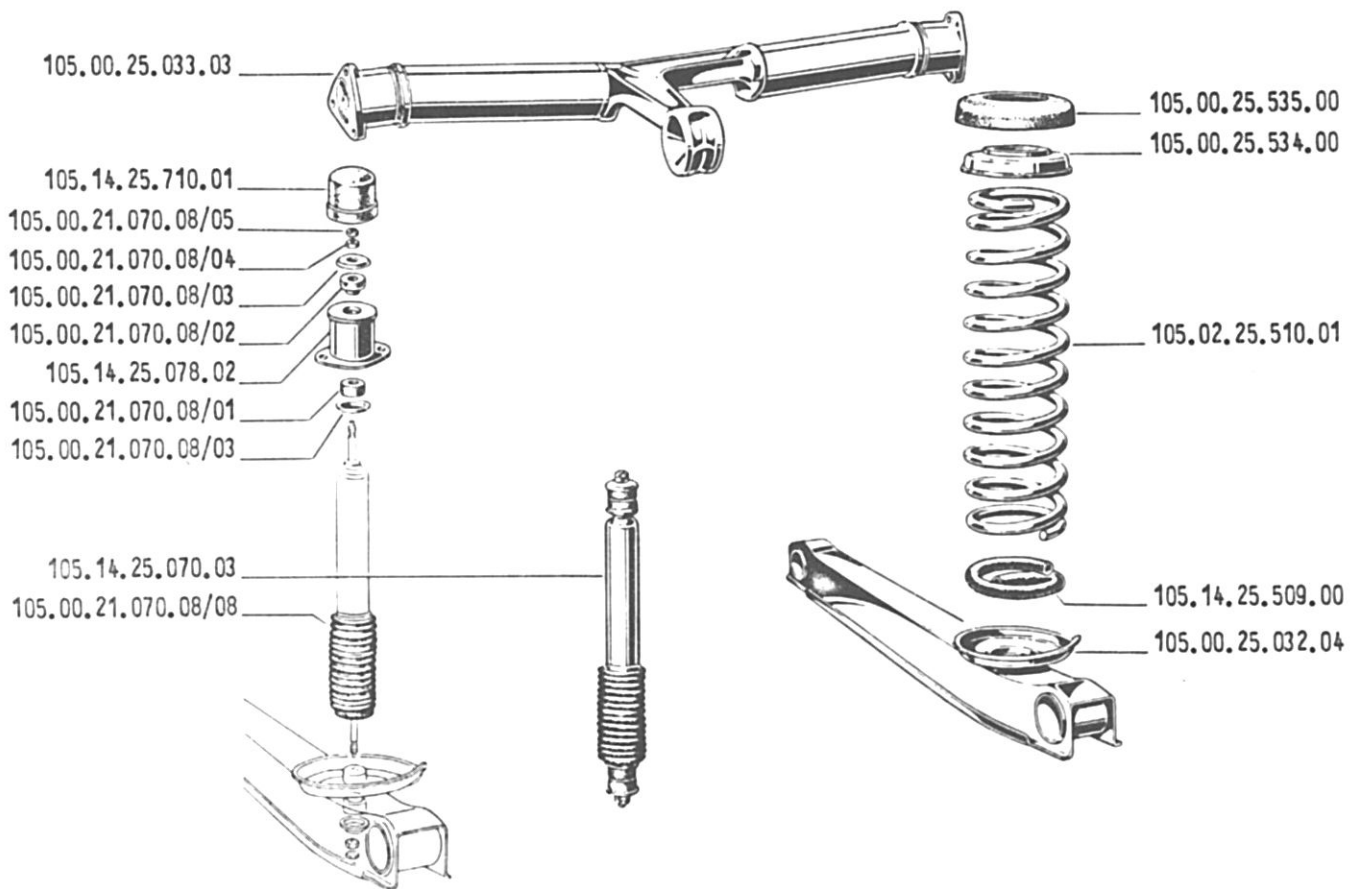
N° Fig.	N° d' Ordinazione	D e n o m i n a z i o n e	Quantità	
			GS	GD
	105.00.21.070.08/01	TAMPONE liscio	4	4
	105.00.21.070.08/02	TAMPONE con collare	4	4
	105.00.21.070.08/03	SCODELLINO per tamponi	6	6
	105.00.21.070.08/04	DADO fissaggio ammortizzatori	2	2
	105.00.21.070.08/05	CONTRODADO fissaggio ammortizzatori	2	2
	105.00.21.070.08/08	SOFFIETTO protezione ammortizzatori	2	2
	105.00.25.032.04	BRACCIO inferiore	2	2
	105.00.25.033.03	TRIANGOLO posteriore	1	1
	105.00.25.534.00	SCODELLINO appoggio molla	2	2
	105.00.25.535.00	CUSCINETTO per scodellino	2	2
	105.02.25.510.01	MOLLA della sospensione	2	2
	105.14.25.070.03	AMMORTIZZATORI Allinquant-Bianchi	2	2
	105.14.25.078.02	FLANGIA attacco ammortizzatori	2	2
	105.14.25.509.00	GUAINA in vifla per molle sospensioni	2	2
	105.14.25.710.01	COPERCHIETTO attacco ammortizzatori	2	2

SOSPENSIONE POSTERIORE

Rear suspension

Suspension AR

Hintere Aufhängung

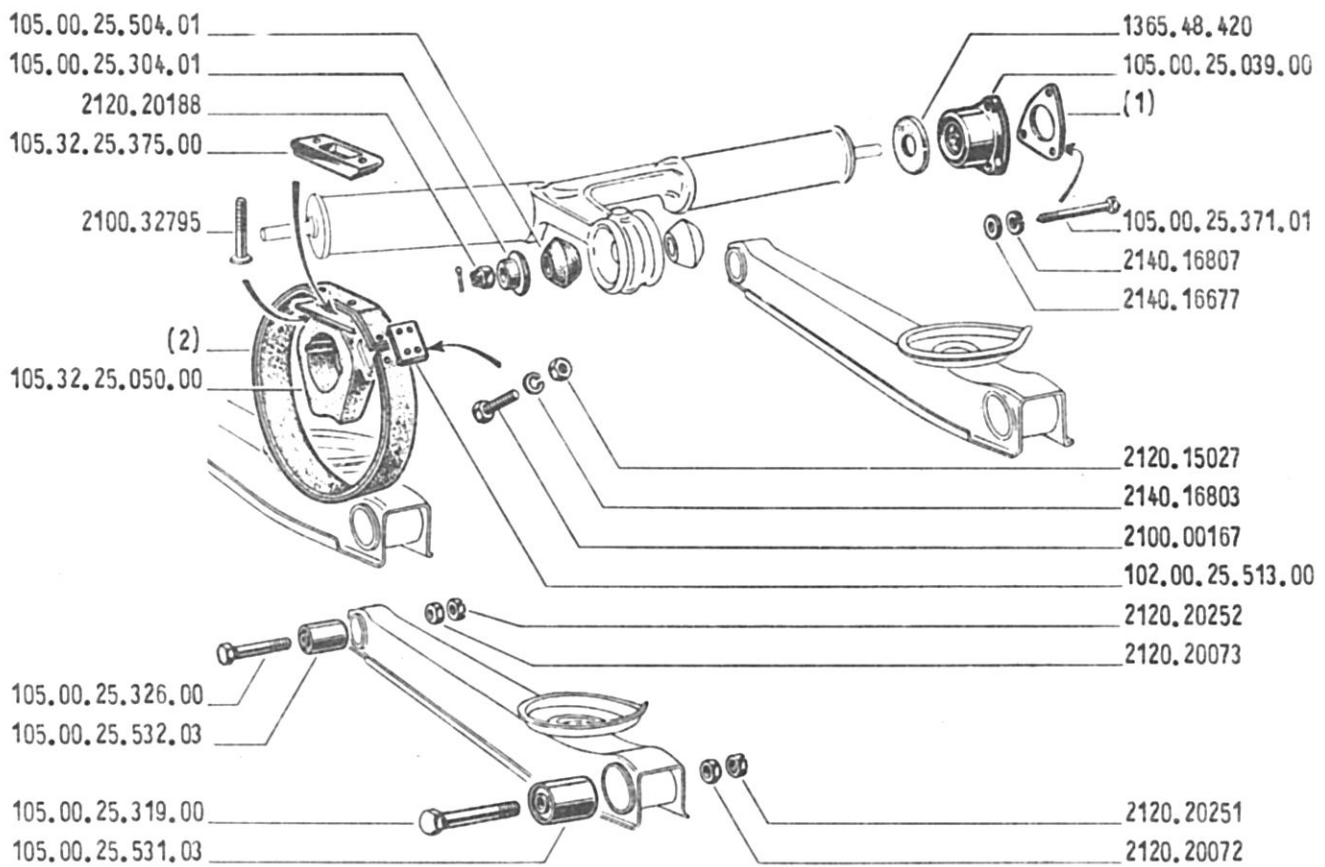


PARTICOLARI DELLA SOSPENSIONE POSTERIORE

Rear suspension components

Eléments de suspension AR

Einzelteile der hinteren Aufhängung



N° Fig.	N° d' Ordinazione	D e n o m i n a z i o n e	Quantità	
			GS	GD
1	105.00.25.322.01	SPESSORE per custodia silentbloc: - spessore mm. 3	var.	var.
	105.00.25.322.02	- spessore mm. 2	var.	var.
	105.00.25.322.03	- spessore mm. 2,5	var.	var.
	105.00.25.322.04	- spessore mm. 3,5	var.	var.
	105.00.25.322.05	- spessore mm. 4	var.	var.
	105.00.25.322.06	- spessore mm. 4,5	var.	var.
	105.00.25.322.07	- spessore mm. 1,5	var.	var.
2	105.32.25.501.00	BANDELLA arresto scuotimento: - interna	1	1
	105.32.25.512.00	- esterna	1	1
	1365.48.420	RONDELLA per perni	2	2
	2100.00167	BULLONE, da 6x1x22	8	8
	2100.32795	VITE, da 8x1,25x50	4	4
	2120.15027	DADO, da 6x1	8	8
	2120.20072	DADO, da 14x1,5	2	2
	2120.20073	DADO, da 16x1,5	2	2
	2120.20188	DADO, da 14x1,5	1	1
	2120.20251	PALMUTTER, da 14x1,5	2	2
	2120.20252	PALMUTTER, da 16x1,5	2	2
	2140.16677	RONDELLA, da 10,5	6	6
	2140.16803	RONDELLA, da 6,1	8	8
	2140.16807	RONDELLA, da 10,2	6	6
	102.00.25.513.00	PIASTRINA unione bandelle arresto scuotimento	4	4
	105.00.25.039.00	CUSTODIA con silentbloc	2	2
	105.00.25.304.01	BUSSOLA bloccaggio gommini	1	1
	105.00.25.319.00	VITE fissaggio braccio inferiore	2	2
	105.00.25.326.00	VITE fissaggio braccio inferiore	2	2
	105.00.25.371.01	VITE fissaggio custodia	6	6
	105.00.25.504.01	GOMMINI fissaggio triangolo	2	2
	105.00.25.531.03	SILENTBLOC posteriore	2	2
	105.00.25.532.03	SILENTBLOC anteriore	2	2
	105.32.25.050.00	TAMPONE di fine corsa	2	2
	105.32.25.375.00	SPESSORE fra bandella e telaio	2	2

GUIDA

STEERING GEAR

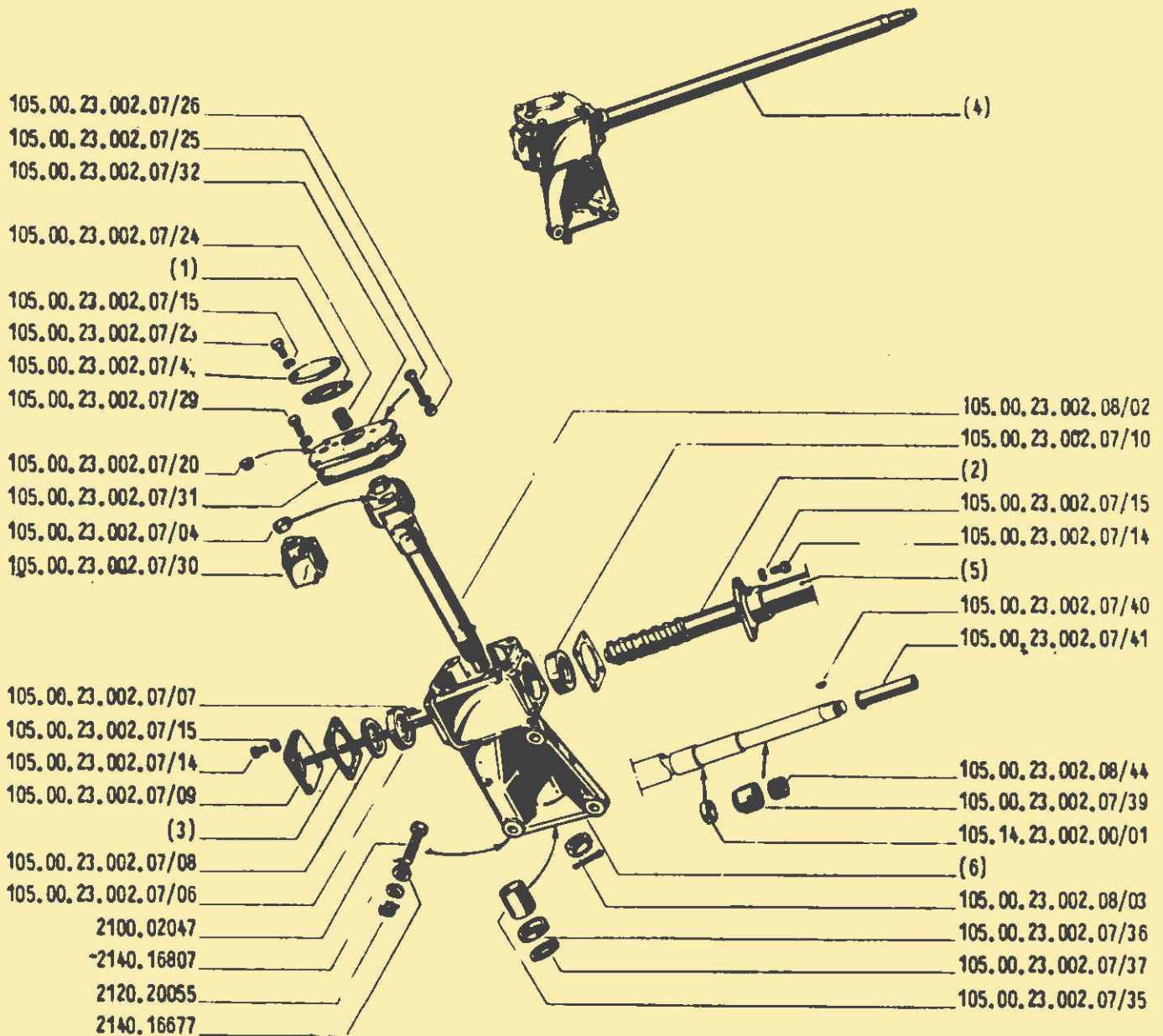
DIRECTION

LENKUNG

Tav. 56	-	Scatola guida Burman	pag. 152
		Burman steering box	
		Boltier de direction Burman	
		Burman Lenkung	
"	57	- Volante guida - Supporto piantone - Gruppo comando fari	" 156
		Steering wheel - Steering column bracket - Headlight control unit	
		Volant de direction - Support de colonne de direction - Commande des phares	
		Lenkrad - Halterung für Lenksäule - Kombiniertes Lichtschalter	
"	58	- Tiranti e leve dello sterzo (per vett. guida sinistra)	" 158
		Link rods and steering arms (for L.H.D. cars)	
		Timonerie de direction (pour voitures direction à gauche)	
		Gestänge und Hebel der Lenkung (für linksgesteuerte Wagen)	
"	59	- Tiranti e leve dello sterzo (per vett. guida destra)	" 160
		Links rods and steering arms (for R.H.D. cars)	
		Timonerie de direction (pour voitures direction à droite)	
		Gestänge und Hebel der Lenkung (für rechtsgesteuerte Wagen)	

SCATOLA GUIDA BURMAN

Burman steering box
 Boîtier de direction Burman
 Burman Lenkung



N° Fig.	N° d' Ordinazione		Denominazione	Quantità	
	A L F A	B U R M A N		SS	GD
1	105.00.23.002.07/01	S-10-142	RONDELLA coperchio piccolo (carta) spessore mm.0,254	var.	var.
	105.00.23.002.07/02	S-10-143	RONDELLA coperchio piccolo (acciaio) spessore mm. 0,076	var.	var.
	105.00.23.002.07/03	S-10-160	RONDELLA coperchio piccolo (carta) spessore mm. 0,051	var.	var.
2	105.03.23.002.03/05		PIANTONE interno	1	-
	105.05.23.002.01/05		PIANTONE interno	-	1
3	105.00.23.002.07/16	S-10-14	RONDELLA per fondello (acciaio) spessore mm. 0,076	var.	var.
	105.00.23.002.07/17	S-10-15	RONDELLA per fondello (carta) spessore mm. 0,254	var.	var.
	105.00.23.002.07/18	S-10-42	RONDELLA per fondello (carta) spessore mm. 0,051	var.	var.
	105.00.23.002.07/19	S-10-111	RONDELLA per fondello (acciaio) spessore mm.0,254	var.	var.
4	105.03.23.002.03		SCATOLA guida completa	1	-
	105.05.23.002.01		SCATOLA guida completa	-	1
5	105.03.23.002.03/22		TUBO esterno	1	-
	105.05.23.002.01/22		TUBO esterno	-	1
6	105.00.23.002.09/38		SCATOLA guida	1	-
	105.09.23.002.01/38		SCATOLA guida	-	1
	2100.02047		BULLONE, da 10x1,25x80	3	3
	2120.20055		DADO, da 10x1,25	3	3
	2140.16677		RONDELLA, da 10,5	3	3
	2140.16807		RONDELLA, da 10,2	3	3
	105.00.23.002.07/43	S-12-94	COPERCHIO (piccolo)	1	1
	105.00.23.002.07/04	24-5-4	RULLO ghiera principale	1	1
	105.00.23.002.07/06	S-23-33	SEDE rotolamento sfere regolabili (grande)	1	1
	105.00.23.002.07/07	17-3-1	SFERE (Ø 9/32")	54	54
	105.00.23.002.07/08	12-10-31	RONDELLA distanziale per sede rotolamento sfere	1	1
	105.00.23.002.07/09	S-11-74	FONDELLO	1	1
	105.00.23.002.07/10	S-23-32	SEDE rotolamento sfere regolabili (piccola)	1	1
	105.00.23.002.07/14	10-3-12	BULLONE per fondello e tubo esterno guida	8	8
	105.00.23.002.07/15	12-3-2	RONDELLA elastica	14	14
	105.00.23.002.07/20	21-6-2	TAPPO olio	1	1
	105.00.23.002.07/23	10-3-14	BULLONE per coperchio piccolo	2	2
	105.00.23.002.07/24	36-6-4	MOLLA per perno	1	1
	105.00.23.002.07/25	10-3-25	BULLONE per coperchio grande	2	2
	105.00.23.002.07/26	11-3-5	DADO per bulloni coperchio grande	2	2
	105.00.23.002.07/29	10-3-9	BULLONE per coperchio grande	2	2
	105.00.23.002.07/30	S-2-77	GHIERA principale	1	1
	105.00.23.002.07/31	S-10-141	GUARNIZIONE per coperchio (carta) spessore mm. 0,076)	var.	var.
	105.00.23.002.07/32	S-12-93	COPERCHIO grande con boccola	1	1
	105.00.23.002.07/35	19-9-4	BOCCOLA nella scatola	1	1
	105.00.23.002.07/36	27-9-6	ANELLO di tenuta perno comando leva	1	1
	105.00.23.002.07/37	12-10-7	RONDELLA per anello di tenuta	1	1

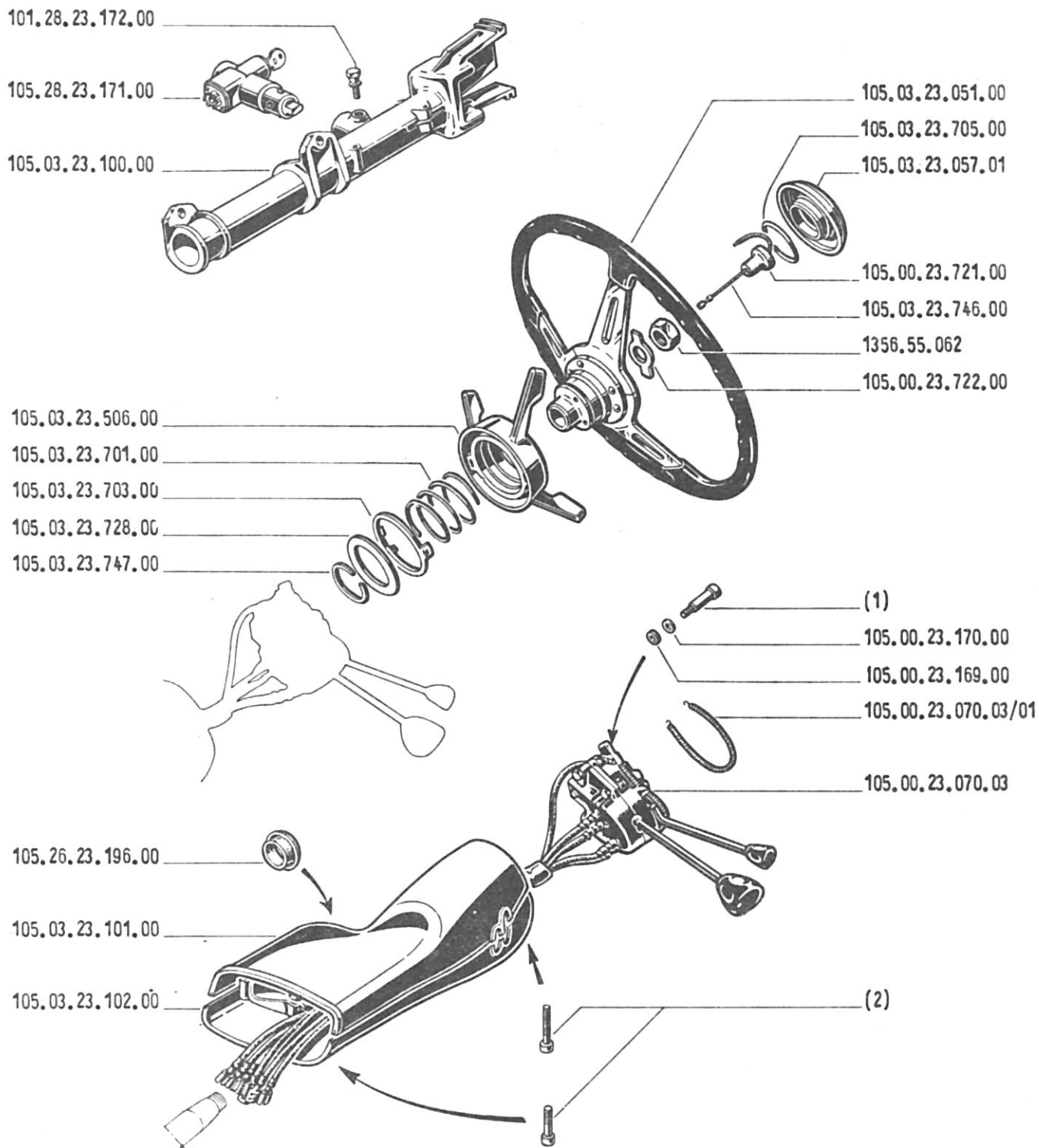
N° Fig.	N° d' Ordinazione		Denominazione	Quantità	
	A L F A	B U R M A N		CS	GD
	105.00.23.002.07/39	S-21-10	SEDE rotolamento completa	1	1
	105.00.23.002.07/40	15-1-5	CHIAVETTA	1	1
	105.00.23.002.07/41	S-4-31 B	MANICOTTO piantone interno	1	1
	105.00.23.002.08/02	S-7-100	PERNO per leva comando	1	1
	105.00.23.002.08/03		DADO fissaggio leva di comando	1	1
	105.00.23.002.08/44	36-8-12	MOLLA per piantone interno	1	1
	105.14.23.002.00/01	19-8-47	BOCCOLA piantone interno	1	1

VOLANTE GUIDA - SUPPORTO PIANTONE - GRUPPO COMANDO FARI

Steering wheel - Steering column bracket - Headlight control unit

Volant de direction - Support de colonne de direction - Commande des phares

Lenkrad - Halterung für Lenksäule - Kombiniertes Lichtschalter



N° Fig.	N° d' Ordine	D e n o m i n a z i o n e	Quantità	
			GS	GD
1 {	105.00.23.167.00	VITE fissaggio gruppo comando: - lunga mm. 34	2	2
	105.00.23.168.00	- lunga mm. 44	2	2
2 {	105.00.23.159.00	VITE unione semiscatole: - lunga mm. 19	2	2
	105.00.23.160.00	- lunga mm. 44	3	3
	1356.55.062	DADO fissaggio volante	1	1
	101.28.23.172.00	VITE fissaggio bloccasterzo	1	1
	105.00.23.070.03	GRUPPO comando fari e indicatore direzione	1	1
	105.00.23.070.03/01	MOLLA a spirale per gruppo comando fari	1	1
	105.00.23.169.00	GOMMINO per vite fissaggio gruppo comando	4	4
	105.00.23.170.00	RONDELLA per vite fissaggio gruppo comando	4	4
	105.00.23.721.00	BUSSOLA guida fili	1	1
	105.00.23.722.00	RONDELLA di sicurezza fissaggio volante	1	1
	105.03.23.051.00	VOLANTE guida con mozzo	1	1
	105.03.23.057.01	COPRIMOZZO	1	1
	105.03.23.100.00	SUPPORTO piantone	1	1
	105.03.23.101.00	SEMISCATOLA superiore	1	1
	105.03.23.102.00	SEMISCATOLA inferiore	1	1
	105.03.23.506.00	CORPO comando avvisatore	1	1
	105.03.23.701.00	MOLLA per anello contatto avvisatore	1	1
	105.03.23.703.00	RONDELLA di contatto per avvisatore	1	1
	105.03.23.705.00	ANELLO di tenuta	1	1
	105.03.23.728.00	ANELLO appoggio molla	1	1
	105.03.23.746.00	CAVO per avvisatore	1	1
	105.03.23.747.00	ANELLO di fermo	1	1
	105.26.23.196.00	ANELLO di gomma registro bloccasterzo	1	1
	105.28.23.171.00	BLOCCASTERZO Neiman	1	1

N° Fig.	N° d' Ordinazione	D e n o m i n a z i o n e	Quantità	
			GS	GD
1 {	1365.58.417	CONTRODADO con filettatura sinistra	6	-
	1365.58.418	CONTRODADO con filettatura destra	6	-
2 {	105.00.24.040.04/02	SNODO con filettatura destra	2	-
	105.00.24.040.04/03	SNODO con filettatura sinistra	2	-
3 {	105.00.24.041.05/02	SNODO con filettatura destra	1	-
	105.00.24.041.05/03	SNODO con filettatura sinistra	1	-
	1365.58.077	RONDELLA fissaggio leva	1	-
	1365.58.413	DADO fissaggio tiranti	6	-
	1365.58.808	ANELLO di tenuta	1	-
	2100.02047	VITE, da 10x1,25x80	3	-
	2120.15032	DADO, da 12x1,5	1	-
	2120.20055	DADO, da 10x1,25	3	-
	2140.16530	RONDELLA, da 10,5	3	-
	2140.16677	RONDELLA, da 10,5	3	-
	2140.16807	RONDELLA, da 10,2	3	-
	2160.18817	GRANO ritegno rondelle	2	-
	102.00.24.103.00	RONDELLA di fermo	1	-
	105.00.24.010.02	SUPPORTO rinvio	1	-
	105.00.24.040.04/01	TIRANTE di collegamento	2	-
	105.00.24.041.05/01	TIRANTE centrale	1	-
	105.00.24.041.05/04	PARAPOLVERE per snodi	6	-
	105.00.24.041.05/05	FASCETTA fissaggio parapolvere	6	-
	105.00.24.101.02	BOCCOLA del supporto	2	-
	105.00.24.105.02	RONDELLA rasamento leva rinvio	2	-
	105.00.24.106.01	COPERCHIETTO per supporto	1	-
	105.00.24.111.01	MOLLA ritegno coperchietto	1	-
	105.02.24.020.01	LEVA di rinvio	1	-
	105.02.24.201.01	LEVA comando sterzo	1	-

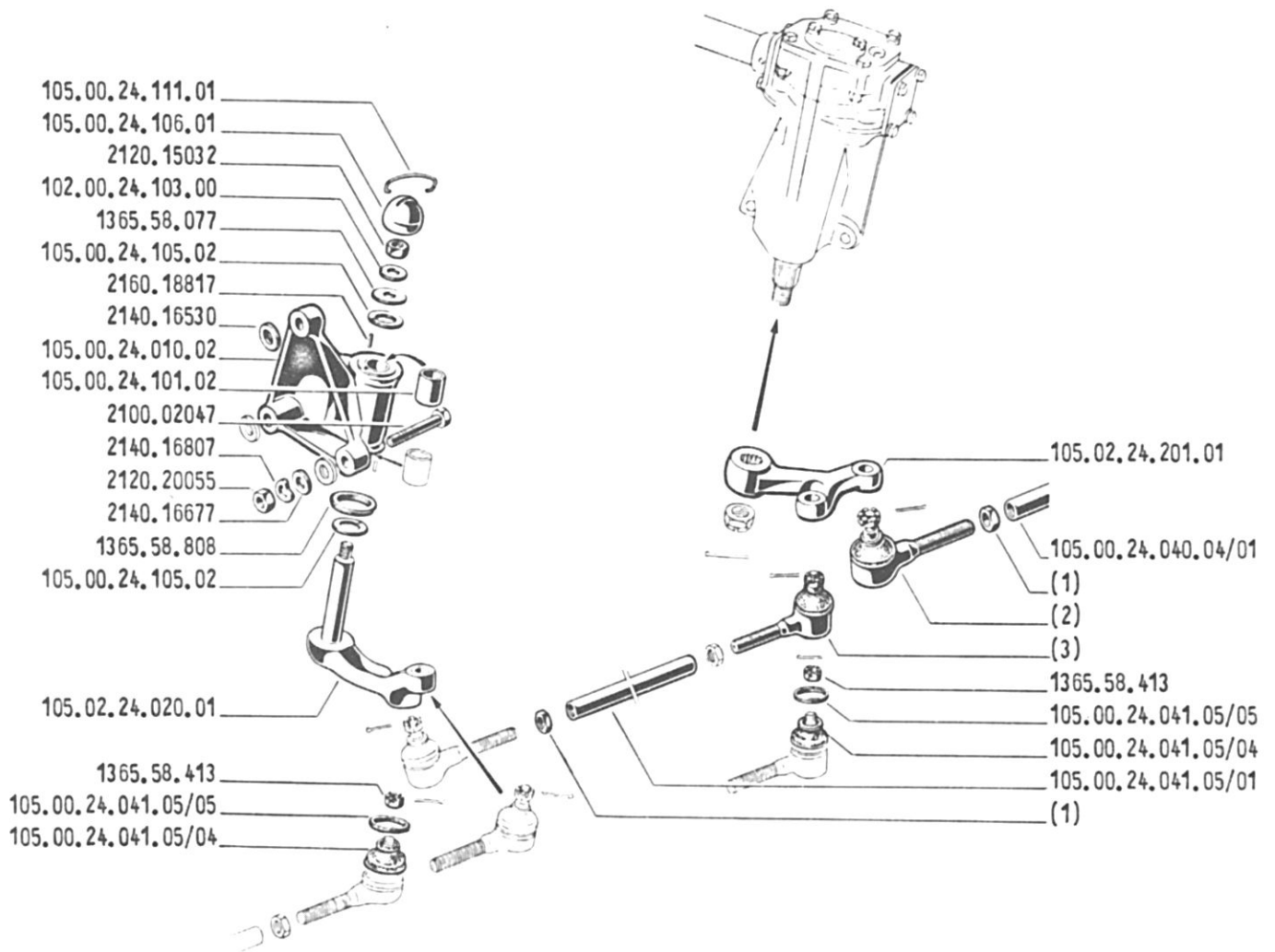
TIRANTI E LEVE DELLO STERZO (per vett. guida sinistra)

Tav. 58

Link rods and steering arms (for L.H.D. cars)

Timonerie de direction (pour voitures direction à gauche)

Gestänge und Hebel der Lenkung (für linksgesteuerte Wagen)

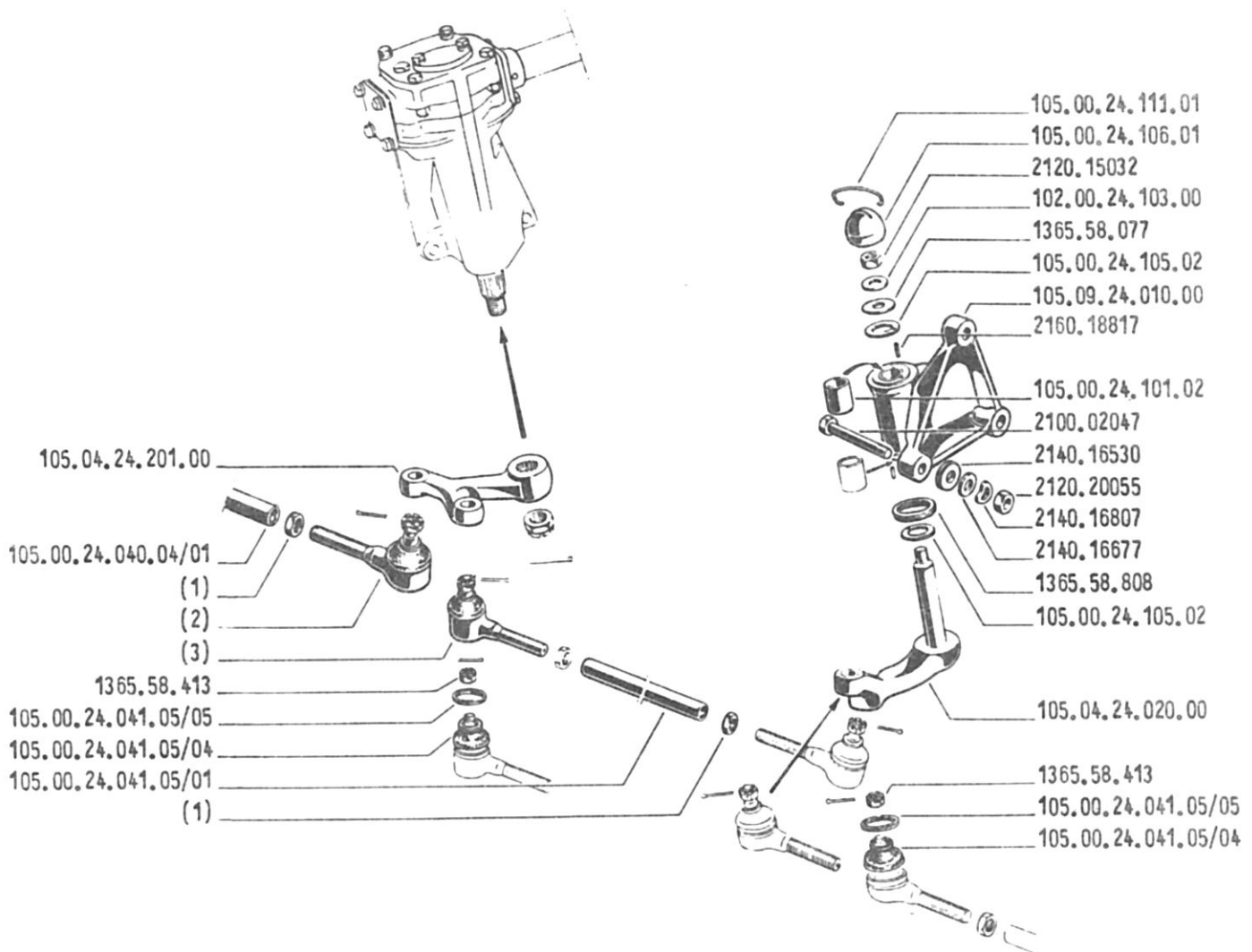


TIRANTI E LEVE DELLO STERZO (per vett. guida destra)

Links rods and steering arms (for R.H.D. cars)

Timonerie de direction (pour voitures direction à droite)

Gestänge und Hebel der Lenkung (für rechtsgesteuerte Wagen)



TIRANTI E LEVE DELLO STERZO
(per vetture guida destra)

Tav. 59

N° Fig.	N° d' Ordinazione	D e n o m i n a z i o n e	Quantità	
			GS	GD
1 {	1365.58.417	CONTRODADO con filettatura sinistra	-	6
	1365.58.418	CONTRODADO con filettatura destra	-	6
2 {	105.00.24.040.04/02	SNODO con filettatura destra	-	2
	105.00.24.040.04/03	SNODO con filettatura sinistra	-	2
3 {	105.00.24.041.05/02	SNODO con filettatura destra	-	1
	105.00.24.041.05/03	SNODO con filettatura sinistra	-	1
	1365.58.077	RONDELLA fissaggio leva	-	1
	1365.58.413	DADO fissaggio tiranti	-	6
	1365.58.808	ANELLO di tenuta	-	1
	2100.02047	VITE, da 10x1,25x86,5	-	3
	2120.15032	DADO, da 12x1,5	-	1
	2120.20055	DADO, da 10x1,25	-	3
	2140.16530	RONDELLA, da 10,5	-	3
	2140.16677	RONDELLA, da 10,5	-	3
	2140.16807	RONDELLA, da 10,2	-	3
	2160.18817	GRANO ritegno rondelle	-	2
	102.00.24.103.00	RONDELLA di fermo	-	1
	105.00.24.040.04/01	TIRANTE di collegamento	-	2
	105.00.24.041.05/01	TIRANTE centrale	-	1
	105.00.24.041.05/04	PARAPOLVERE per snodi	-	6
	105.00.24.041.05/05	FASCETTA fissaggio parapolvere	-	6
	105.00.24.101.02	BOCCOLA del supporto	-	2
	105.00.24.105.02	RONDELLA rasamento leva rinvio	-	2
	105.00.24.106.01	COPERCHIETTO per supporto	-	1
	105.00.24.111.01	MOLLA ritegno coperchietto	-	1
	105.04.24.201.00	LEVA comando sterzo	-	1
	105.04.24.020.00	LEVA di rinvio	-	1
	105.09.24.010.00	SUPPORTO rinvio	-	1

APPARECCHI DI ACCENSIONE E DI AVVIAMENTO

IGNITION & STARTING EQUIPMENT

ALLUMAGE ET DEMARRAGE

ZÜND- UND ANLASSAGGREGATE

Tav. 60	- Particolari del distributore - Bobina - Cavi e candele	pag. 166
	Ignition distributor parts - Coil - Cable and spark plugs	
	Éléments de distributeur d'allumage - Bobine - Câblage et bougies	
	Einzelteile des Zündverteilers - Zündspule - Kabel und Zündkerzen	
" 61	- Distributore d'accensione Bosch O 231 110 041 JF 4 " 168	
	Bosch O 231 110 041 JF 4 ignition distributor	
	Distributeur d'allumage Bosch O 231 110 041 JF 4	
	Zündverteiler Bosch O 231 110 041 JF 4	
" 62	- Particolari del distributore d'accensione Bosch O 231 110 041 JF 4 " 170	
	Bosch O 231 110 041 JF 4 ignition distributor components	
	Éléments de distributeur d'allumage Bosch O 231 110 041 JF 4	
	Einzelteile des Zündverteilers Bosch O 231 110 041 JF 4	
" 63	- Distributore d'accensione Marelli S 103 A . . . " 172	
	Marelli S 103 A ignition distributor	
	Distributeur d'allumage Marelli S 103 A	
	Zündverteiler Marelli S 103 A	
" 64	- Particolari del distributore Marelli S 103 A . . " 174	
	Marelli S 103 A ignition distributor components	
	Éléments de distributeur d'allumage Marelli S 103 A	
	Einzelteile des Zündverteilers Marelli S 103 A	
" 65	- Dinamo Bosch O 101 206 066 EG (R) 14 V 25 A 29 . " 176	
	Bosch O 101 206 066 EG (R) 14 V 25 A 29 generator	
	Dynamo Bosch O 101 206 066 EG (R) 14 V 25 A 29	
	Lichtmaschine Bosch O 101 206 066 EG (R) 14 V 25 A 29	
" 66	- Dinamo Marelli DN 62 E " 178	
	Marelli DN 62 E generator	
	Dynamo Marelli DN 62 E	
	Lichtmaschine Marelli DN 62 E	
" 67	- Particolari della dinamo Marelli DN 62 E " 180	
	Marelli DN 62 E generator components	
	Éléments de dynamo Marelli DN 62 E	
	Einzelteile der Lichtmaschine Marelli DN 62 E	
" 68	- Motorino d'avviamento Bosch O 001 211 004 EF (R) 12 V 0,7 PS " 182	
	Bosch O 001 211 004 EF (R) 12 V 0,7 PS starting motor	
	Démarrreur Bosch O 001 211 004 EF (R) 12 V 0,7 PS	
	Anlasser Bosch O 001 211 004 EF (R) 12 V 0,7 PS	

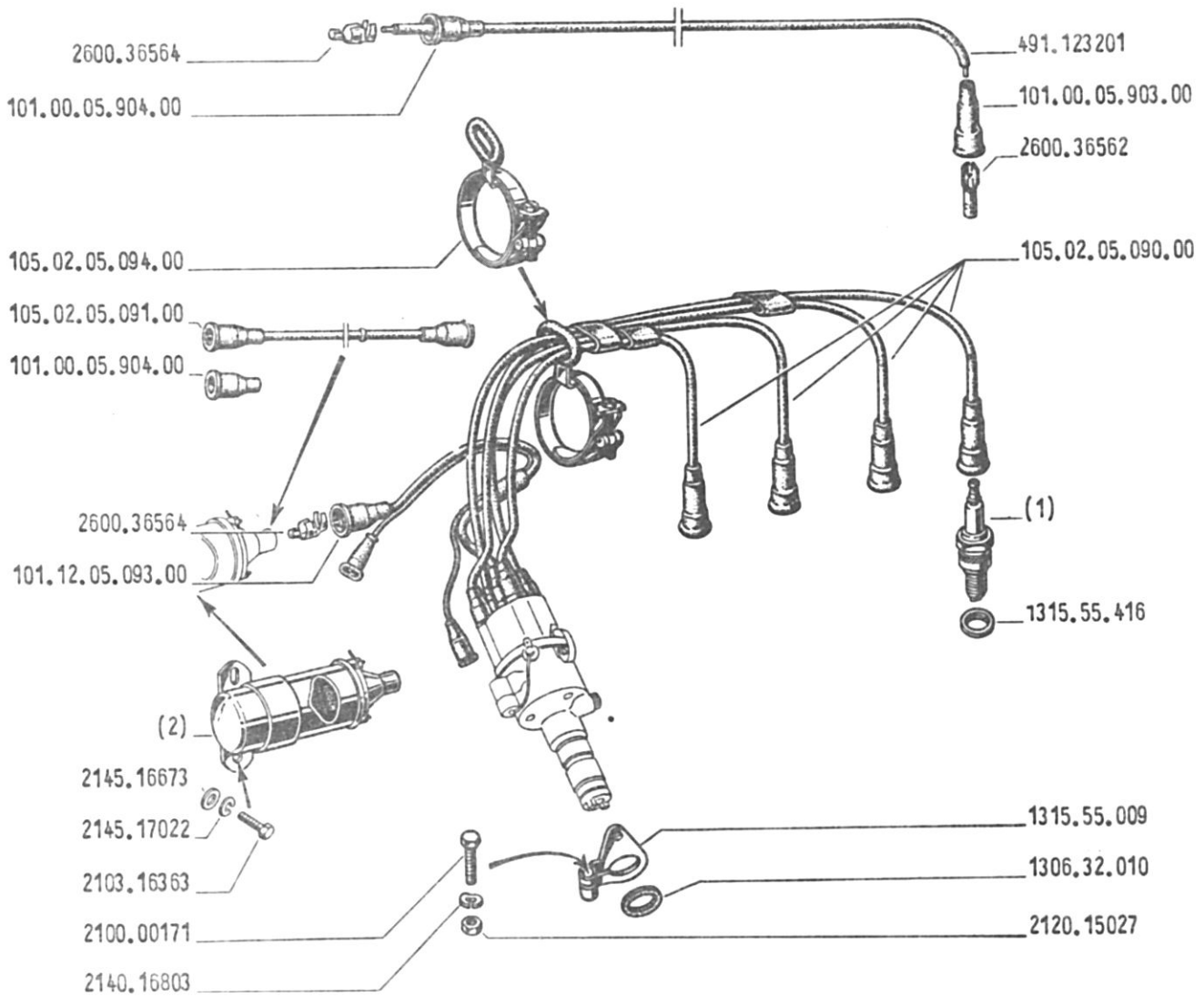
Tav. 69	-	Motorino d'avviamento Marelli MT 54 B	pag. 184
		Marelli MT 54 B starting motor	
		Démarreur Marelli MT 54 B	
		Anlasser Marelli MT 54 B	
"	70	- Particolari del motorino Marelli MT 54 B	" 186
		Marelli MT 54 B starting motor components	
		Eléments de démarreur Marelli MT 54 B	
		Einzelteile des Anlassers Marelli MT 54 B	

PARTICOLARI DEL DISTRIBUTORE - BOBINA - CAVI E CANDELE

Ignition distributor parts - Coil - Cable and spark plugs

Éléments de distributeur d'allumage - Bobine - Câblage et bougies

Einzeileile des Zündverteilers - Zündspule - Kabel und Zündkerzen



N° Ffg.	N° d' Ordinazione	Denominazione	Quantità	
			GS	GD
1 {	1315.55.421	CANDELA Lodge 2 HLN	4	4
	105.14.05.106.01	CANDELA Lodge 2 HL (a quattro puntine)	4	4
2 {	105.00.65.079.00	BOBINA: - Bosch	1	1
	106.00.65.079.00	- Marelli	1	-
	491.123201	CAVO per candela	a mt.	a mt.
	1306.32.010	ANELLO tenuta distributore	1	1
	1315.55.009	PIASTRA fissaggio distributore	1	1
	1315.55.416	GUARNIZIONE per candele	4	4
	2100.00171	BULLONE, da 6x1	1	1
	2103.16363	VITE, da 5,5	2	2
	2120.15027	DADO, da 6x1	1	1
	2140.16803	RONDELLA, da 6,1	1	1
	2145.16673	RONDELLA, da 6,4	2	2
	2145.17022	RONDELLA, da 6,4	2	2
	2600.36562	TERMINALE	4	4
	2600.36564	TERMINALE per cavo alta tensione e cavi candele	6	6
	101.00.05.903.00	CAPPUCCIO	4	4
	101.00.05.904.00	CAPPUCCIO per cavo alta tensione e cavi candele	6	6
	101.12.05.093.00	ASSIEME cavo alta e bassa tensione per impianto Bosch	1	1
	105.02.05.090.00	GRUPPO cavi candele	1	1
	105.02.05.091.00	CAVO alta tensione per impianto Marelli	1	-
	105.02.05.094.00	FASCETTA portafili	1	1

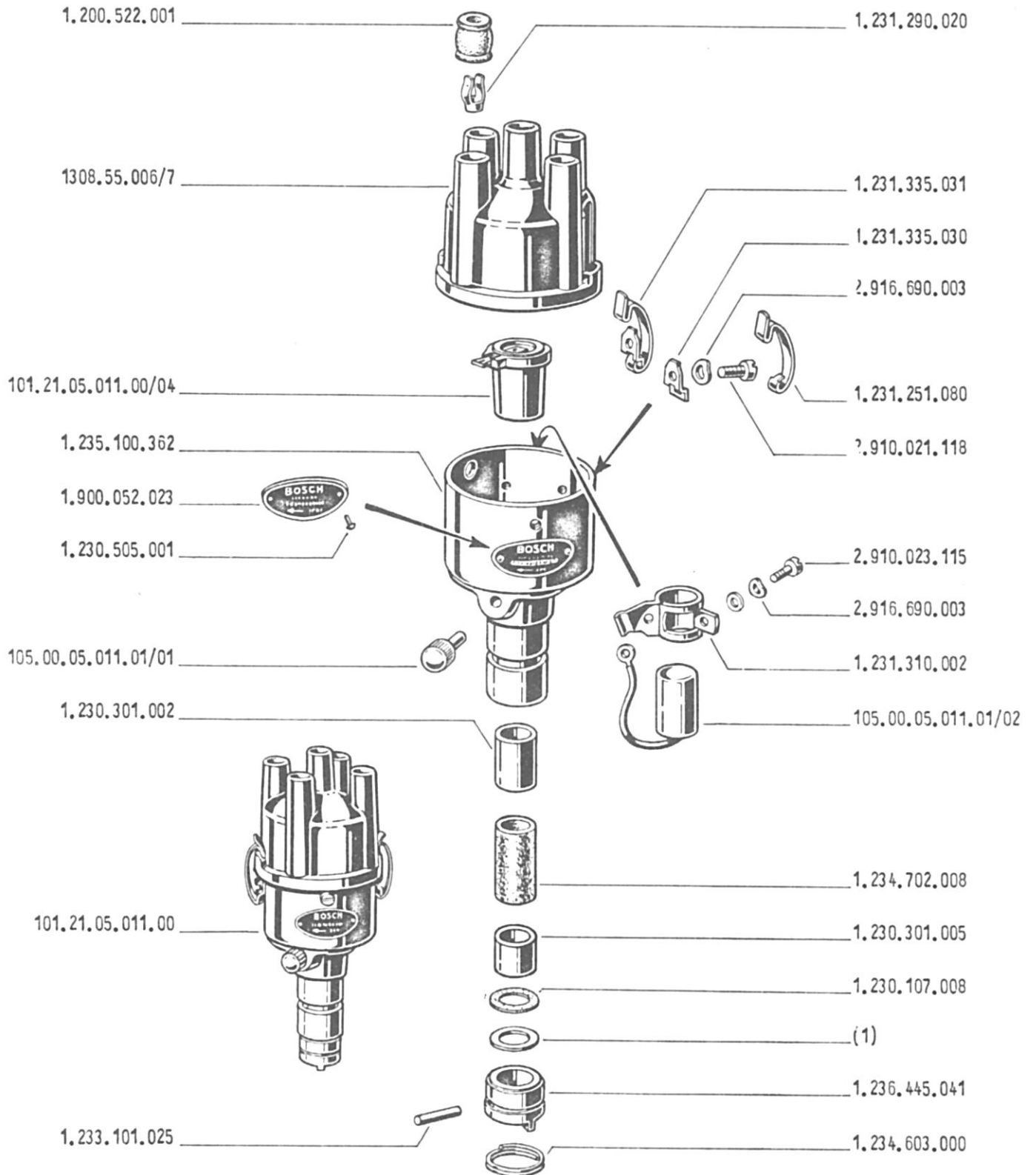
N° Fig.	N° d' Ordinanze		Denominazione	Quantità	
	A L F A	B O S C H		GS	GD
1 {		1 230 101 606	RONDELLA di compensazione:		
			- spessore mm. 0,2	var.	var.
		1 230 101 607	- spessore mm. 0,1	var.	var.
	1308.55.006/7	1 235 522 107	CALOTTA con carboncino	1	1
	101.21.05.011.00		DISTRIBUTORE completo	1	1
	101.21.05.011.00/04	1 234 332 141	DISTRIBUTORE rotante	1	1
	105.00.05.011.01/01	1 237 400 010	INGRASSATORE	1	1
	105.00.05.011.01/02	2 677 330 111	CONDENSATORE	1	1
		1 260 522 001	CAPPUCCIO antiploggia	5	5
		1 230 107 008	RONDELLA di fibra	1	1
		1 230 301 002	BUSSOLA superiore	1	1
		1 230 301 005	BUSSOLA inferiore	1	1
		1 230 505 001	CHIODINI per targhette	2	2
		1 231 290 020	TERMINALE	5	5
		1 231 251 080	MOLLETTA di fermo	2	2
		1 231 310 002	COLLARE fissaggio condensatore	1	1
			PIASTRINA:		
		1 231 335 030	- senza gancio	1	1
		1 231 335 031	- con gancio	1	1
		1 233 101 025	SPINA	1	1
		1 234 603 000	ANELLO elastico	1	1
		1 234 702 008	LUBRIFICATORE	1	1
		1 235 100 362	CARCASSA	1	1
		1 236 445 041	PARTE del giunto	1	1
		1 900 052 023	TARGHETTA neutra	1	1
		2 910 021 118	VITE cilindrica	2	2
		2 910 023 115	VITE cilindrica	2	2
		2 916 690 003	RONDELLA elastica	4	4

DISTRIBUTORE D'ACCENSIONE BOSCH 0 231 110 041 JF 4

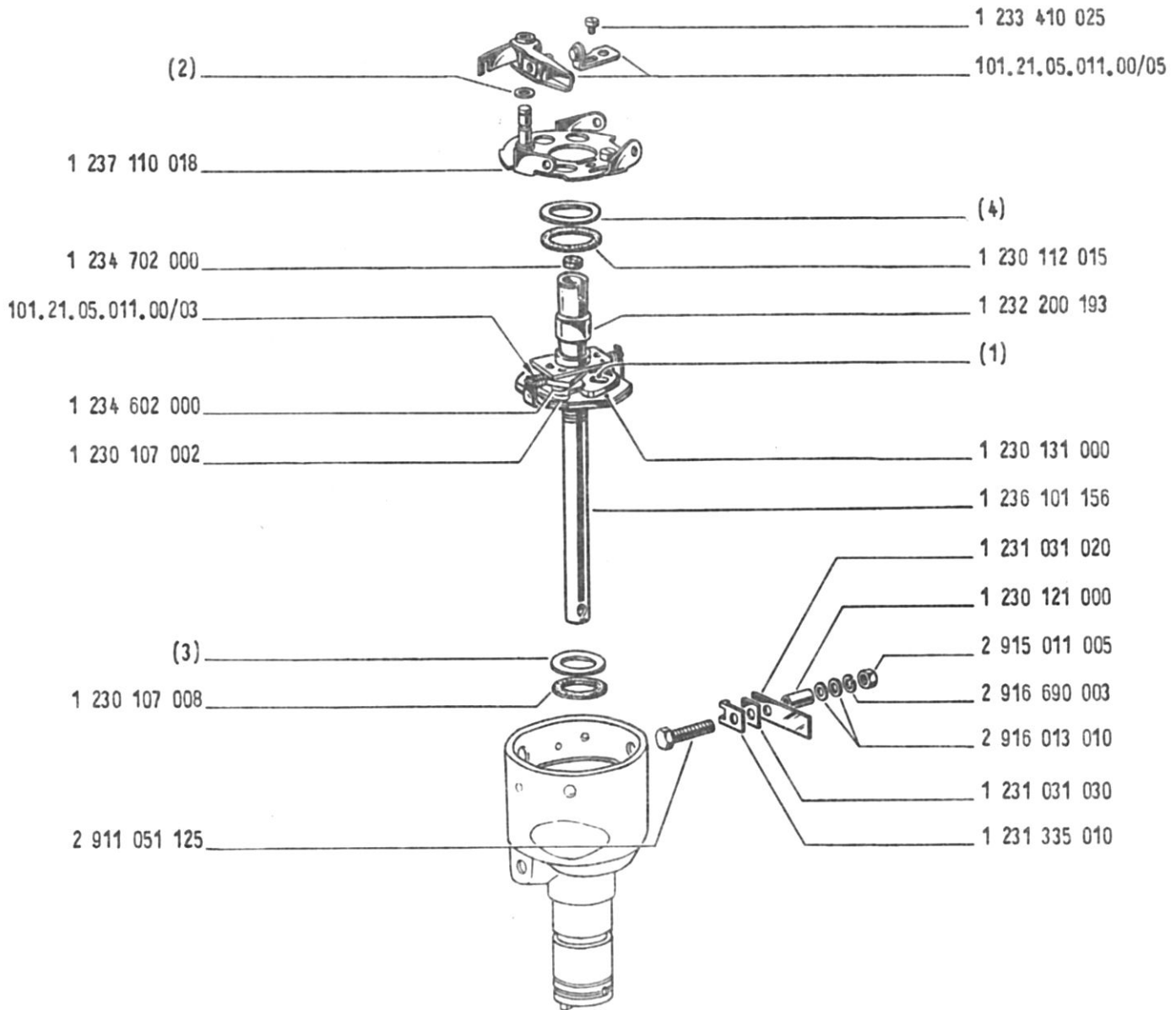
Bosch 0 231 110 041 JF 4 ignition distributor

Distributeur d'allumage Bosch 0 231 110 041 JF 4

Zündverteiler Bosch 0 231 110 041 JF 4



PARTICOLARI DEL DISTRIBUTORE D'ACCENSIONE BOSCH
 O 231 110 041 JF 4
 Bosch O 231 110 041 JF 4 Ignition distributor components
 Eléments de distributeur d'allumage Bosch O 231 110 041 JF 4
 Einzelteile des Zündverteilers Bosch O 231 110 041 JF 4



N° Fig.	N° d' Ordinazione		Denominazione	Quantità	
	A L F A	B O S C H		GS	GD
1 {		1 230 059 000	MASSA d'anticipo: - lunga	1	1
		1 230 059 131	- corta	1	1
2 {		1 230 100 615	RONDELLA di compensazione: - spessore mm. 0,2	var.	var.
		1 230 100 616	- spessore mm. 0,1	var.	var.
3 {		1 230 101 606	RONDELLA di compensazione: - spessore mm. 0,2	var.	var.
		1 230 101 607	- spessore mm. 0,1	var.	var.
4 {		1 230 101 627	RONDELLA di compensazione: - spessore mm. 1,0	var.	var.
		1 230 101 628	- spessore mm. 0,5	var.	var.
		1 230 101 629	- spessore mm. 0,3	var.	var.
	101.21.05.011.00/03	1 234 650 023	MOLLA a spirale	2	2
	101.21.05.011.00/05	1 237 013 001	SERIE contatti	1	1
		1 230 107 002	RANELLA isolante	2	2
		1 230 107 008	RONDELLA in fibra: - spessore mm. 0,8	1	1
		1 230 112 015	- spessore mm. 1,0	1	1
		1 230 121 000	BUSSOLA isolante	1	1
		1 230 131 000	PIASTRINA d'arresto	1	1
		1 231 031 020	STRISCIA isolante	1	1
		1 231 031 030	PIASTRINA isolante	1	1
		1 231 335 010	PIASTRINA di supporto	1	1
		1 232 200 193	CAMMA	1	1
		1 233 410 025	VITE fissaggio contatti	1	1
		1 234 602 000	ANELLO elastico	2	2
		1 234 702 000	LUBRIFICATORE	2	2
		1 236 101 156	ALBERINO con staffa di fissaggio	1	1
		1 237 110 018	RUTTORE completo	1	1
		2 911 051 125	VITE esagonale (morsetto)	1	1
		2 915 011 005	DADO esagonale	2	2
		2 916 013 010	RONDELLA piana	2	2
		2 916 690 003	RONDELLA elastica	2	2

N° Fig.	N° d' Ordinazione		Denominazione	Quantità	
	A L F A	M A R E L L I		GS	GD
	105.02.05.011.00	61 010 301	DISTRIBUTORE d'accensione, completo	1	-
	105.02.05.011.00/01	71 079 301	CORPO con bronzine	1	-
	105.02.05.011.00/02	70 522 702	CALOTTA distributrice	1	-
	105.02.05.011.00/04	91 066 011	SPAZZOLA con molla	1	-
	105.02.05.011.00/05	91 021 103	GIUNTO d'accoppiamento	1	-
	105.02.05.011.00/06	70 522 401	DISTRIBUTORE rotante	1	-
	105.02.05.011.00/07	71 079 601	GRUPPO anticipo automatico	1	-
	105.02.05.011.00/08	71 038 002	RUTTORE completo	1	-
		70 350 811	MOLLETTA per ingrassatore	1	-
		71 038 610	PIASTRINA superiore	1	-
		71 038 710	PIASTRINA inferiore	1	-
		71 079 502	CONNESSIONE bassa tensione	1	-
		90 001 051	DADO esagonale	1	-
		90 022 071	ROSETTA piana	1	-
		90 028 051	VITE fissaggio spazzola	2	-
		90 028 071	VITE fissaggio ruttore	1	-
		90 099 031	ROSETTA curva	2	-
		91 018 103	MOLLA reggicalotta	2	-
		91 022 002	SPINA per giunto	1	-
		95 005 235	ROSETTA di registro	var.	-
		95 012 194	ROSETTA di bachelite	1	-
		95 168 002	MOLLETTA ritegno spina	1	-
		95 210 238	ROSETTA di rasamento	1	-
		95 214 123	ROSETTA di feltro	1	-

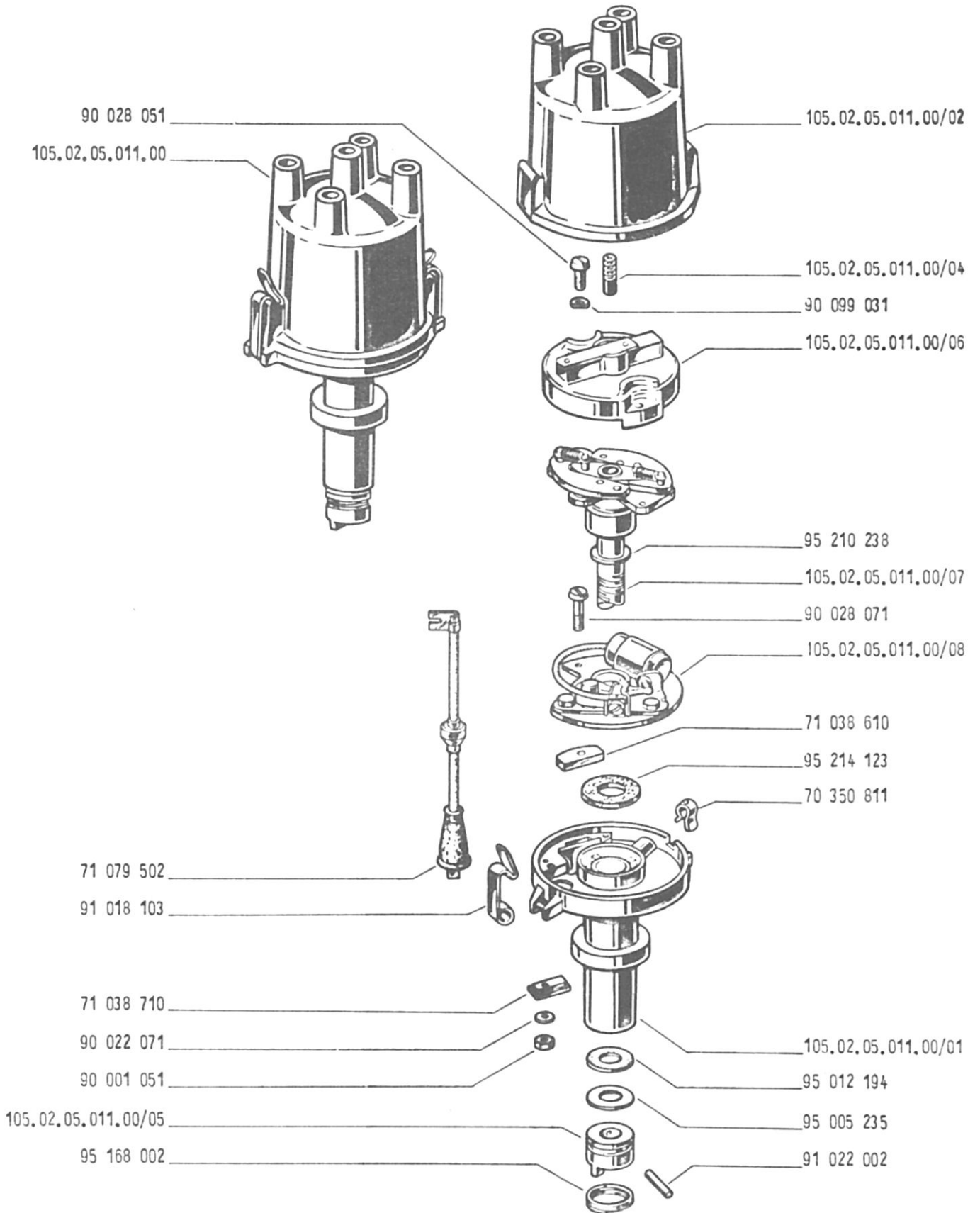
DISTRIBUTORE D'ACCENSIONE MARELLI S 103 A

Tav. 63

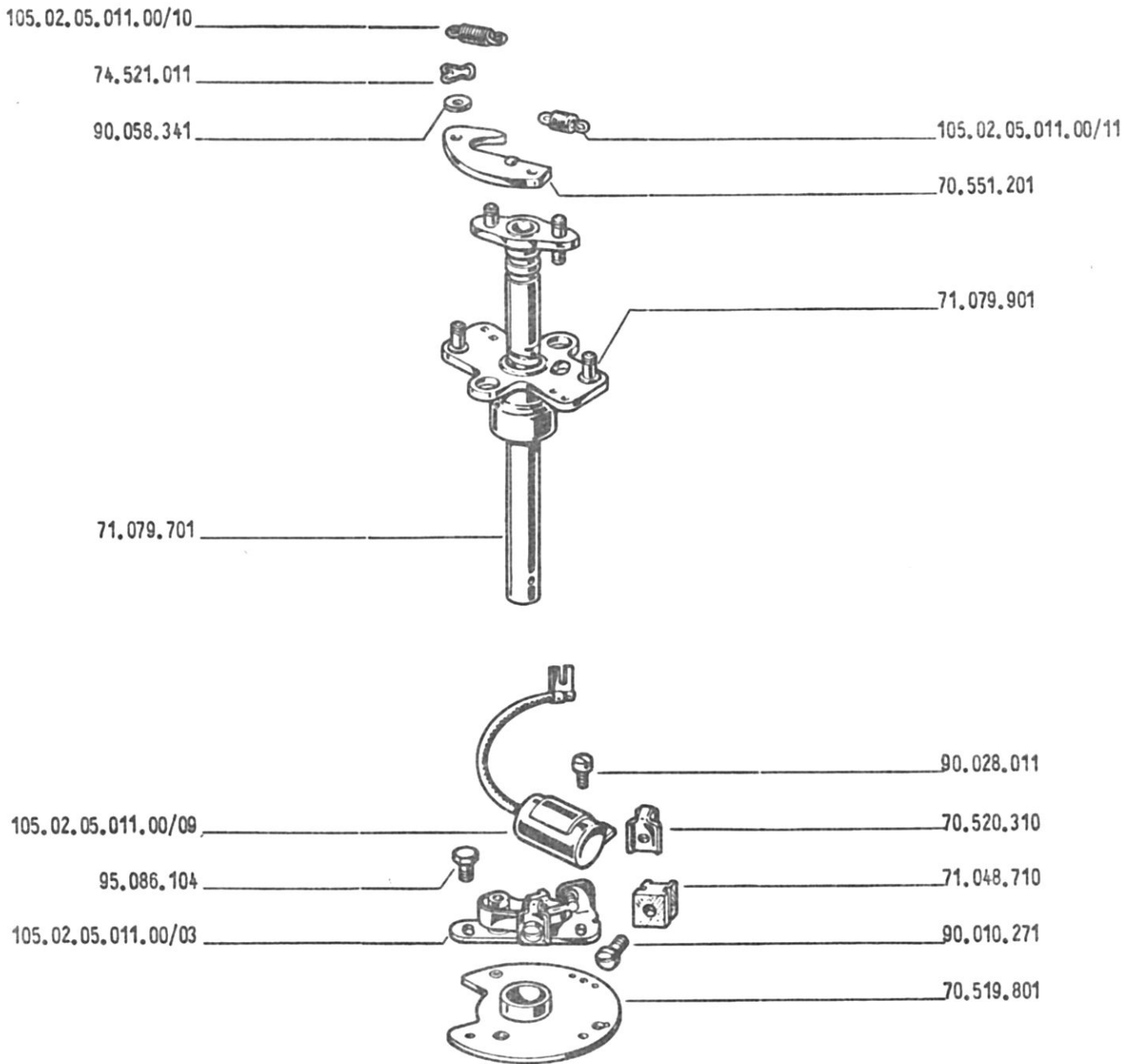
Marelli S 103 A ignition distributor

Distributeur d'allumage Marelli S 103 A

Zündverteiler Marelli S 103 A



PARTICOLARI DEL DISTRIBUTORE MARELLI S 103 A
 Marelli S 103 A ignition distributor components
 Eléments de distributeur d'allumage Marelli S 103 A
 Einzelteile des Zündverteilers Marelli S 103 A



N° Fig.	N° d' Ordinazione		Denominazione	Quantità	
	A L F A	M A R E L L I		GS	GD
	105.02.05.011.00/03	71 059 501	GRUPPO contatto	1	-
	105.02.05.011.00/09	56 181 113	CONDENSATORE	1	-
	105.02.05.011.00/10	71 080 010	MOLLA richiamo massa (8 spire)	1	-
	105.02.05.011.00/11	71 080 110	MOLLA richiamo massa (6 spire)	1	-
		70 519 801	PIASTRA con bussola	1	-
		70 520 310	CAVALLOTTO di bloccaggio	1	-
		70 551 201	MASSA dell'anticipo	2	-
		71 048 710	BLOCCHETTO isolante	1	-
		71 079 701	ALBERINO con piastra portamasse	1	-
		71 079 901	CAMMA	1	-
		74 521 011	FERMAGLIO	2	-
		90 010 271	VITE fissaggio connessione rottore	1	-
		90 028 011	VITE fissaggio condensatore	1	-
		90 058 341	ROSETTA piana	2	-
		95 086 104	VITE fissaggio gruppi contatti	2	-

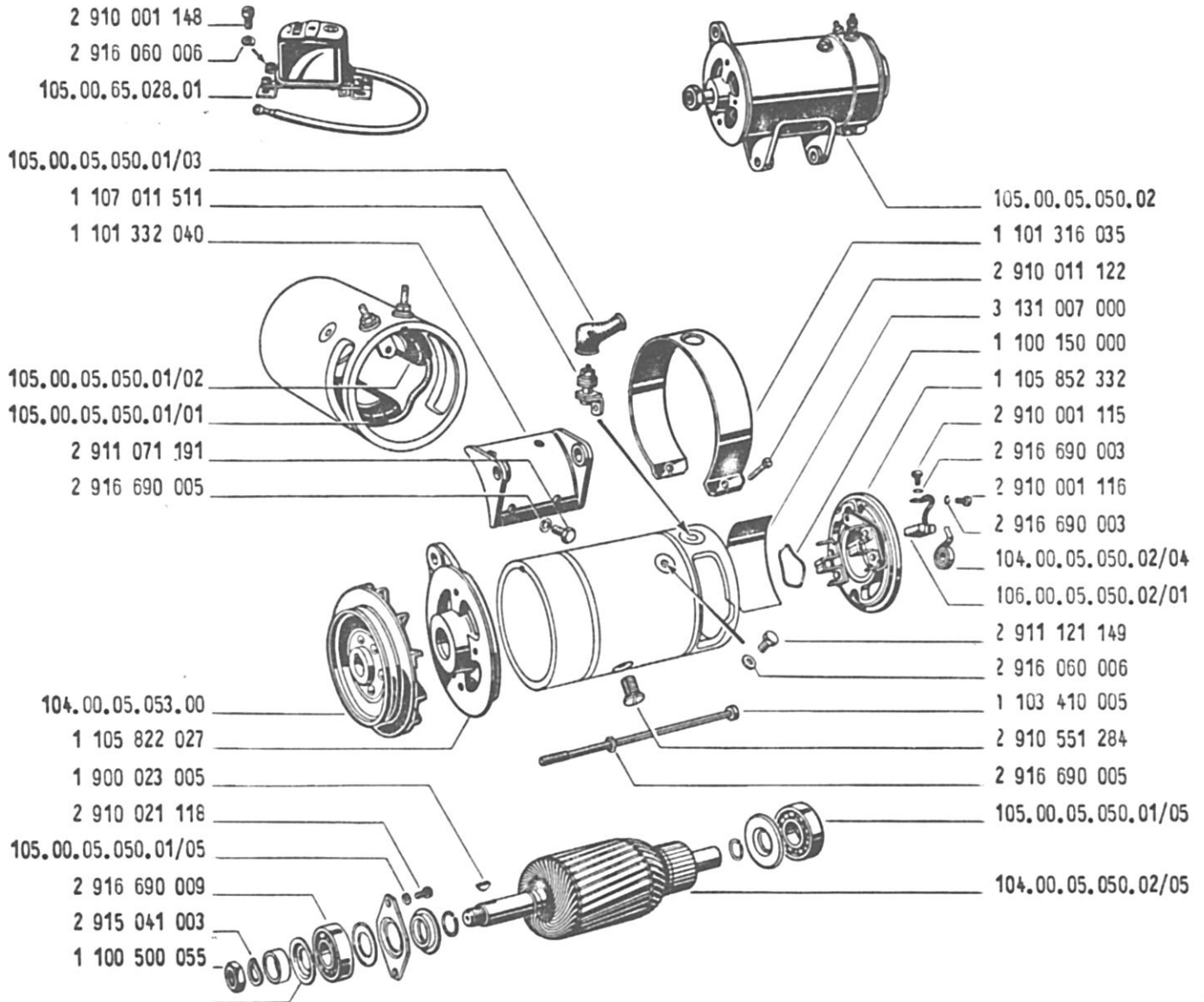
N° Fig.	N° d' Ordinazione		D e n o m i n a z i o n e	Quantità	
	A L F A	B O S C H		GS	GD
	104.00.05.053.00		PULEGGIA	1	1
	104.00.05.050.02/04	1 104 652 000	MOLLA premispazzola	2	2
	104.00.05.050.02/05	1 104 012 937	INDOTTO	1	1
			AVVOLGIMENTO di campo:		
	105.00.05.050.01/01	1 104 102 018	- campo 1	1	1
	105.00.05.050.01/02	1 104 102 020	- campo 2	1	1
	105.00.05.050.01/03	3 130 558 000	CAPPUCCIO (morsetto D-, DF)	2	2
	105.00.05.050.01/05	1 900 900 303	CUSCINETTO	2	2
	105.00.05.050.02	0 101 206 066	DINAMO completa	1	1
	105.00.65.028.01	0 190 350 023	REGOLATORE completo (VA 14V 25A)	1	1
	106.00.05.050.02/01	1 107 014 125	SERIE spazzole	1	1
		1 100 150 000	ANELLO ondulato	1	1
		1 100 500 055	BOCCOLA paragrasso	1	1
		1 101 316 035	FASCIA di chiusura	1	1
		1 101 332 040	FLANGIA per fissaggio	1	1
		1 103 410 005	TIRANTE chiusura	2	2
		1 105 822 027	SUPPORTO lato comando	1	1
		1 105 852 332	COLLETTORE	1	1
		1 107 011 511	MORSETTO completo (D-, DF)	1	1
		1 900 023 005	CHIAVELLA	1	1
		2 910 001 115	VITE	2	2
		2 910 001 116	VITE	1	1
		2 910 001 148	VITE cilindrica (morsetto D-)	2	2
		2 910 011 122	VITE	1	1
		2 910 021 118	VITE	2	2
		2 910 551 284	VITE	2	2
		2 911 071 191	BULLONE	4	4
		2 911 121 149	VITE	1	1
		2 915 041 003	DADO esagonale	1	1
		2 916 060 006	RANELLA	4	4
		2 916 690 003	RANELLA	5	5
		2 916 690 005	RANELLA	6	6
		2 916 690 009	ANELLO elastico	1	1
		3 131 007 000	STRISCIA isolante	1	1

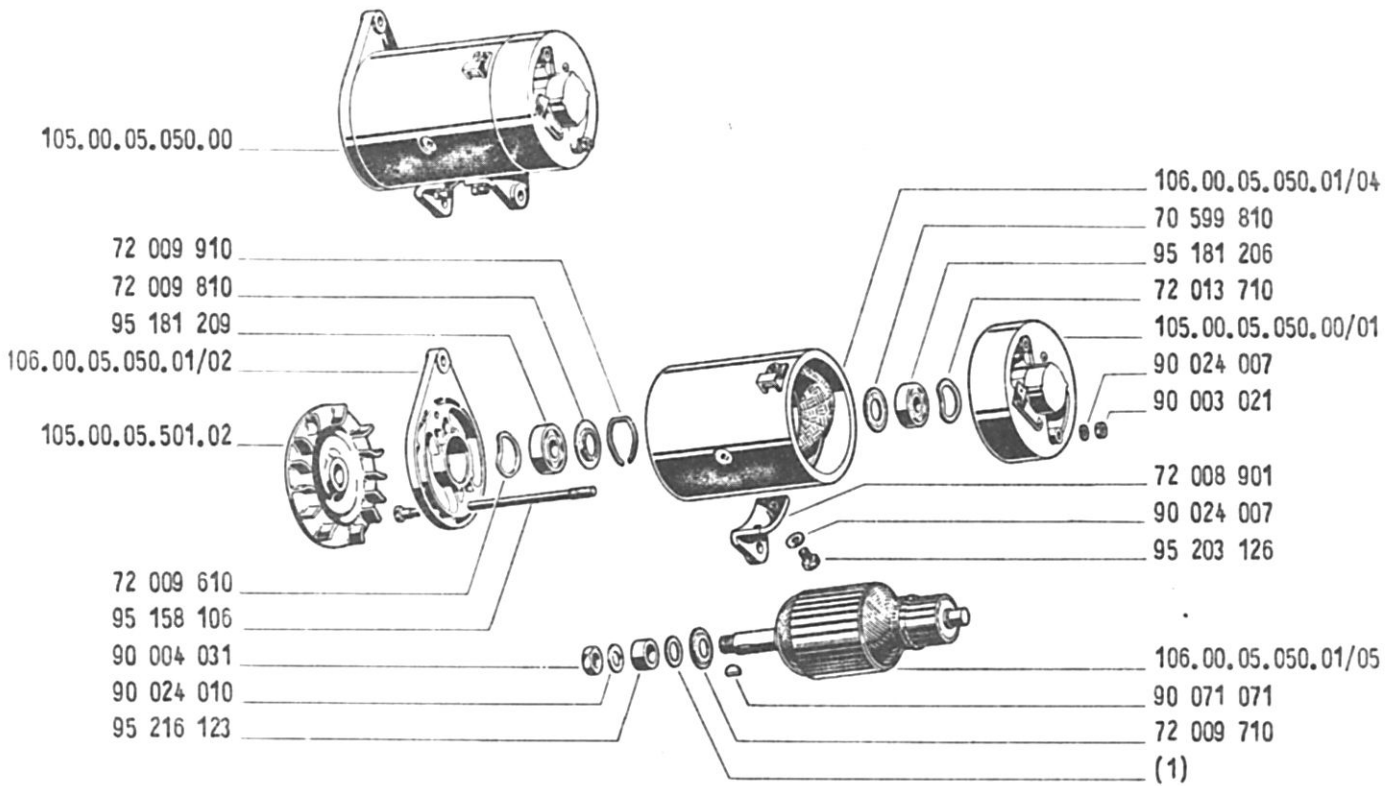
DINAMO BOSCH O 101 206 066 EG (R) 14 V 25 A 29

Bosch O 101 206 066 EG (R) 14 V 25 A 29 generator

Dynamo Bosch O 101 206 066 EG (R) 14 V 25 A 29

Lichtmaschine Bosch O 101 206 066 EG (R) 14 V 25 A 29

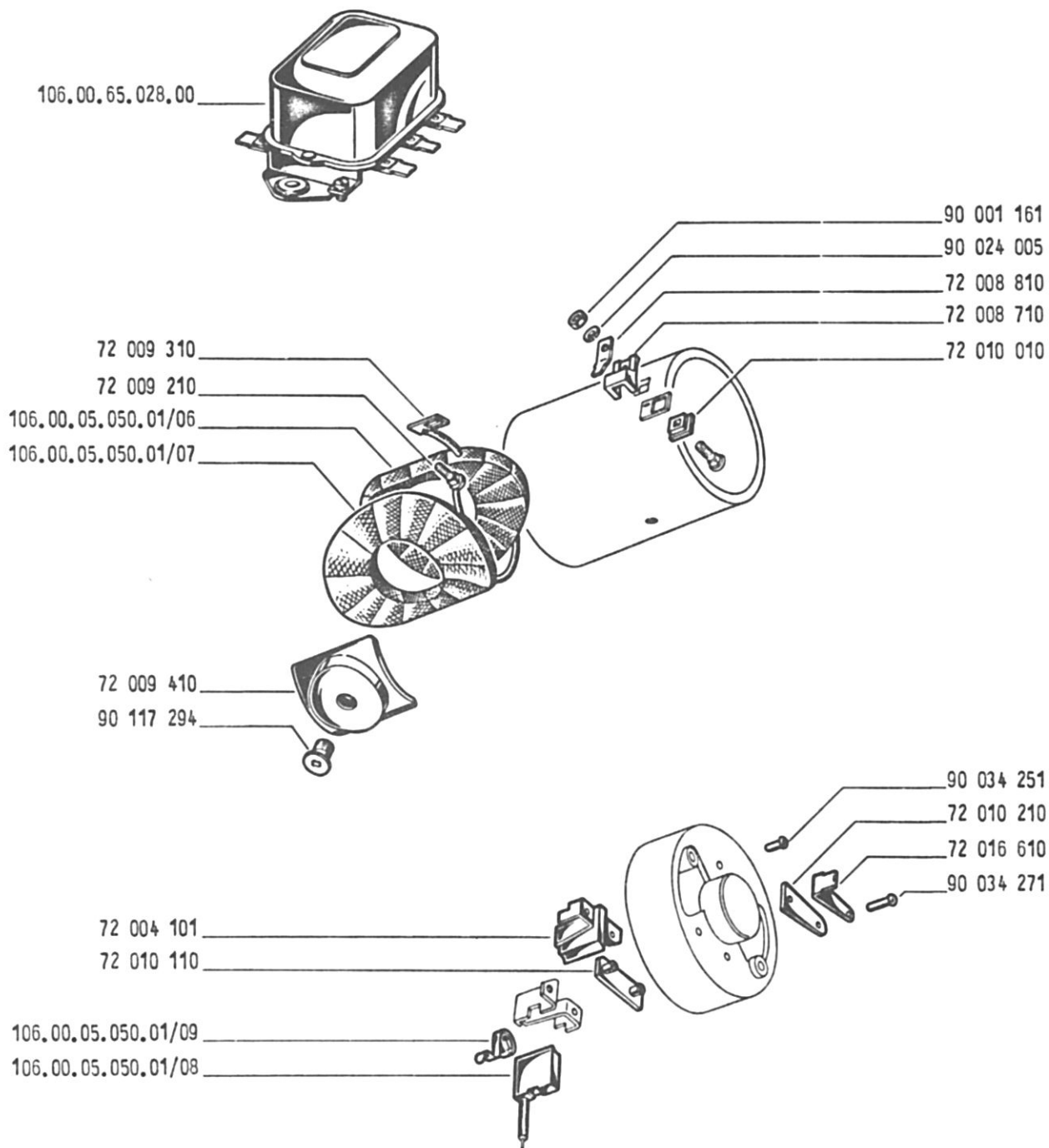


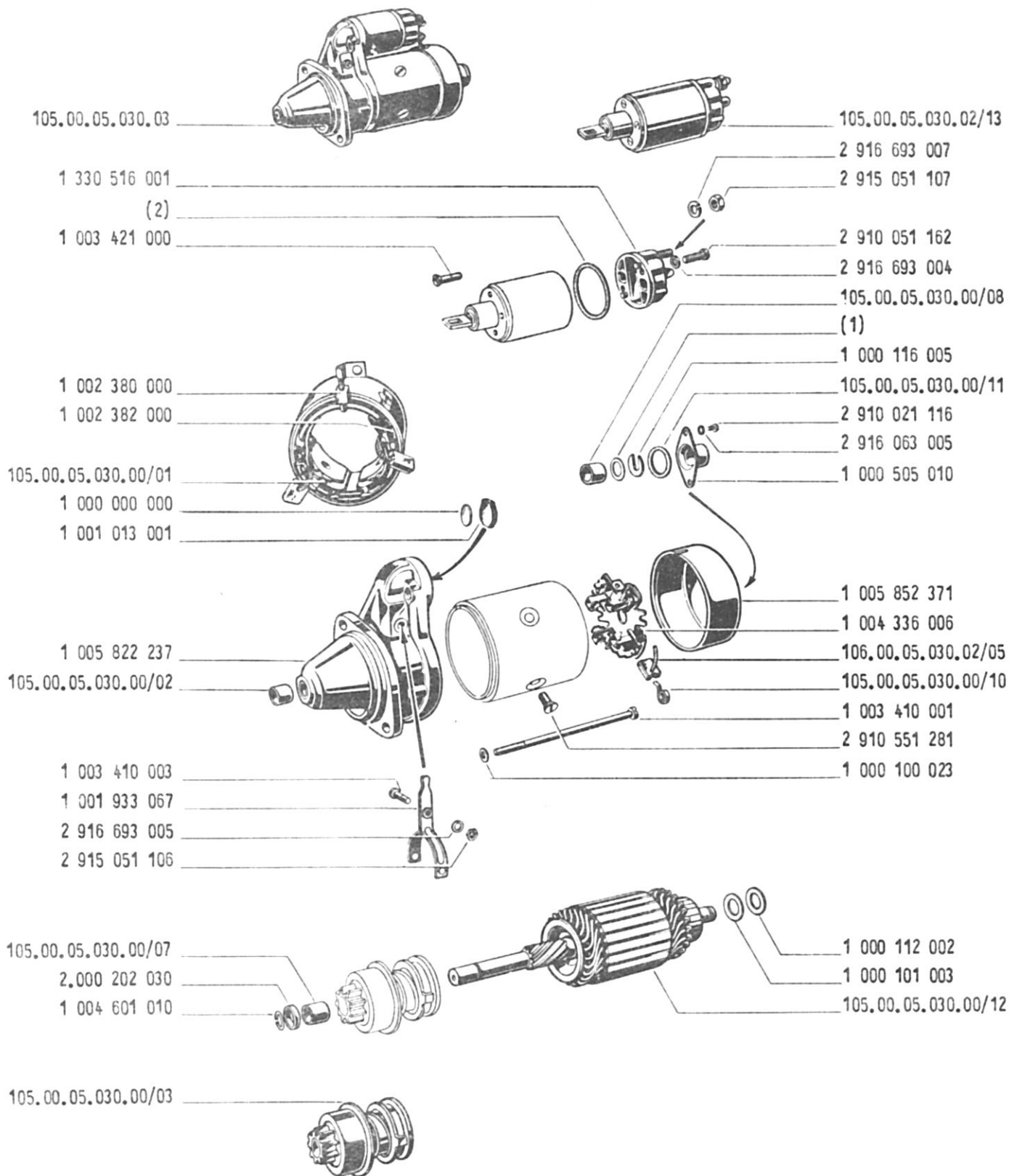


N° Fig.	N° d' Ordinazione		Denominazione	Quantità	
	A L F A	M A R E L L I		GS	GD
1 {		90 056 311	ROSETTA di registro (0,1 mm)	var.	-
		90 056 321	ROSETTA di registro (0,2 mm)	var.	-
	105.00.05.050.00	63 036 205	DINAMO completa	1	-
	105.00.05.050.00/01	70 545 308	SUPPORTO lato collettore	1	-
	105.00.05.501.02	72 014 301	PULEGGIA	1	-
	106.00.05.050.01/02	70 599 602	SUPPORTO lato comando	1	-
	106.00.05.050.01/04	72 008 501	CARCASSA con bobina di campo	1	-
	106.00.05.050.01/05	72 004 001	INDOTTO	1	-
		95 158 106	TIRANTE fissaggio supporti	2	-
		72 009 610	ROSETTA ondulata	1	-
		95 181 209	CUSCINETTO a sfere	1	-
		72 009 810	ROSETTA paragrasso	1	-
		72 009 910	ANELLO elastico ritegno cuscinetto	1	-
		72 008 901	STAFFA di fissaggio	2	-
		95 203 126	VITE fissaggio staffa	4	-
		90 024 007	ROSETTA elastica	4	-
		70 599 810	ROSETTA paragrasso	1	-
		95 181 206	CUSCINETTO a sfere	1	-
		72 013 710	ROSETTA elastica spallamento cuscinetto	1	-
		90 024 007	ROSETTA elastica	2	-
		90 003 021	DADO per tirante fissaggio supporti	2	-
		72 009 710	ROSETTA paragrasso	1	-
		95 216 123	ANELLO distanziatore	1	-
		90 071 071	LINGUETTA a disco	1	-
		90 024 010	ROSETTA elastica	1	-
		90 004 031	DADO per albero	1	-

N° Fig.	N° d' Ordinazione		Denominazione	Quantità	
	A L F A	M A R E L L I		CS	GD
	106.00.05.050.01/06	72 009 101	BOBINA di campo (con terminale)	1	1
	106.00.05.050.01/07	72 009 102	BOBINA di campo (con vite morsetto)	1	1
	106.00.05.050.01/08	72 004 301	SPAZZOLA	2	2
	106.00.05.050.01/09	70 214 710	MOLLA premispazzola	2	2
	106.00.65.028.00	63 415 004	REGOLATORE IR 50 D	1	1
		72 009 310	TERMINALE collegamento massa	1	1
		72 009 210	VITE per morsetto DF	1	1
		72 009 410	MASSA polare	2	2
		90 117 294	VITE fissaggio massa polare	2	2
		72 010 010	TASSELLO isolante interno	1	1
		72 008 710	TASSELLO isolante esterno	1	1
		72 008 810	MORSETTO a spina lamellare	1	1
		90 024 005	ROSETTA elastica	1	1
		90 001 161	DADO fissaggio morsetto	1	1
		72 004 101	PORTASPAZZOLA con spazzola negativa	1	1
		90 034 251	RIBATTINO fissa portaspazzola negativo	2	2
		72 004 102	PORTASPAZZOLA, con spazzola	2	2
		90 034 271	RIBATTINO fissa portaspazzola positivo	2	2
		90 034 251	RIBATTINO fissa portaspazzola negativo	2	2
		72 010 110	PIASTRINA isolante	1	1
		72 010 210	PIASTRINA isolante	1	1
		72 016 610	PIASTRINA con terminale a spina lamellare	1	1
		72 004 301	SPAZZOLA	2	2

PARTICOLARI DELLA DINAMO MARELLI DN 62 E
 Marelli DN 62 E generator components
 Eléments de dynamo Marelli DN 62 E
 Einzelteile der Lichtmaschine Marelli DN 62 E





N° Fig.	N° d' Ordinazione		Denominazione	Quantità	
	A L F A	B O S C H		GS	GD
1 {		1 000 101 016	RANELLA: - spessore mm. 0,1	var.	var.
		1 000 101 021	- spessore mm. 0,2	var.	var.
		1 000 101 017	- spessore mm. 0,3	var.	var.
		1 000 101 009	- spessore mm. 0,5	var.	var.
		1 000 101 005	- spessore mm. 0,8	var.	var.
2 {		1 330 111 000	ANELLO isolante: - spessore mm. 0,5	var.	var.
		1 330 111 001	- spessore mm. 1	var.	var.
	105.00.05.030.00/01	1 004 112 515	AVVOLGIMENTO (campi 1-4)	1	1
	105.00.05.030.00/02	1 000 301 012	BUSSOLA	1	1
	105.00.05.030.00/03	1 006 209 036	PIGNONE completo (8 denti modulo 2,5)	1	1
	105.00.05.030.00/07	1 000 301 009	BUSSOLA	2	2
	105.00.05.030.00/08	1 000 301 001	BUSSOLA	1	1
	105.00.05.030.00/10	1 004 652 002	MOLLA premispazzola	4	4
	105.00.05.030.00/11	1 000 206 000	ANELLO di gomma	1	1
	105.00.05.030.00/12	1 004 002 119	INDOTTO	1	1
	105.00.05.030.02/13	0 331 302 011	INTERRUTTORE elettromagnetico, completo	1	1
	105.00.05.030.03	0 001 211 004	MOTORINO completo	1	1
	106.00.05.030.02/05	1 007 014 114	SERIE spazzole	2	2
		1 000 000 000	PIASTRINA	1	1
		1 000 100 023	RANELLA filettata	2	2
		1 000 101 003	RANELLA	1	1
		1 000 112 002	RANELLA isolante	1	1
		1 000 116 005	RANELLA distanziatrice	1	1
		1 000 505 010	COPERCHIETTO	1	1
		1 001 013 001	DISCHETTO di gomma	1	1
		1 001 933 067	FORCELLA	1	1
		1 002 380 000	MANICOTTO di gomma	1	1
		1 002 382 000	STRISCIA isolante	1	1
		1 003 410 001	VITE a tirante	2	2
		1 003 410 003	VITE	1	1
		1 003 421 000	VITE	2	2
		1 004 336 006	SUPPORTO portaspazzola	1	1
		1 004 601 010	ANELLO elastico	1	1
		1 005 822 237	SUPPORTO lato comando	1	1
		1 005 852 371	SUPPORTO lato collettore	1	1
		1 330 516 001	COPERCHIO	1	1
		2 000 202 030	ANELLO d'arresto	1	1
		2 910 021 116	VITE	2	2
		2 910 051 162	VITE	2	2
		2 910 551 281	VITE	4	4
		2 915 051 106	DADO	1	1
		2 915 051 107	DADO	3	3
		2 916 063 005	RANELLA	2	2
		2 916 693 004	RANELLA elastica	2	2
		2 916 693 005	RANELLA	1	1
		2 916 693 007	RANELLA elastica	3	3

N° Fig.	N° d' Ordinazione		D e n o m i n a z i o n e	Quantità	
	A L F A	M A R E L L I		GS	GD
	105.00.05.030.01/02	72 228 301	INNESTO completo di leve	1	-
	105.00.05.030.01/03	72 265 001	CARCASSA completa	1	-
	105.00.05.030.01/06	72 228 001	INDOTTO	1	-
	105.00.05.030.01/07	72 229 102	SUPPORTO lato collettore	1	-
	105.00.05.030.01/08	63 631 310	INTERRUTTORE elettromagnetico	1	-
	105.00.05.030.04		MOTORINO d'avviamento completo	1	-
	105.00.05.030.04/01	72 229 402	SUPPORTO lato innesto	1	-
		72 229 610	FASCIA protezione spazzola	1	-
		72 229 710	GUARNIZIONE fascia	1	-
		72 229 810	TASSELLO di tenuta	1	-
		72 229 910	PERNO leva innesto	1	-
		72 230 010	COOPERCHIETTO di protezione	1	-
		72 230 110	PIASTRINA di sicurezza	1	-
		72 230 210	GUARNIZIONE	1	-
		72 230 410	ROSETTA d'arresto	1	-
		72 353 423	GHIERA arresto pignone	1	-
		74 402 050	TIRANTE fissaggio supporti	2	-
		90 024 005	ROSETTA elastica	3	-
		90 024 007	ROSETTA elastica	4	-
		90 025 261	COPIGLIA	1	-
		90 028 031	VITE	3	-
		90 030 011	VITE fissaggio fascia	2	-
		90 055 411	ROSETTA piana	1	-
		90 111 053	VITE fissaggio interruttore	2	-
		95 088 105	ROSETTA di fermo	1	-
		95 106 014	ANELLO ritegno ghiera	1	-
		95 123 035	MOLLA del freno	1	-
		95 202 161	ROSETTA di frizione	1	-
		95 210 242	ROSETTA di spessore (1 mm)	1	-
		95 210 243	ROSETTA di registro (0,3 mm)	1	-
		95 210 244	ROSETTA piana	1	-

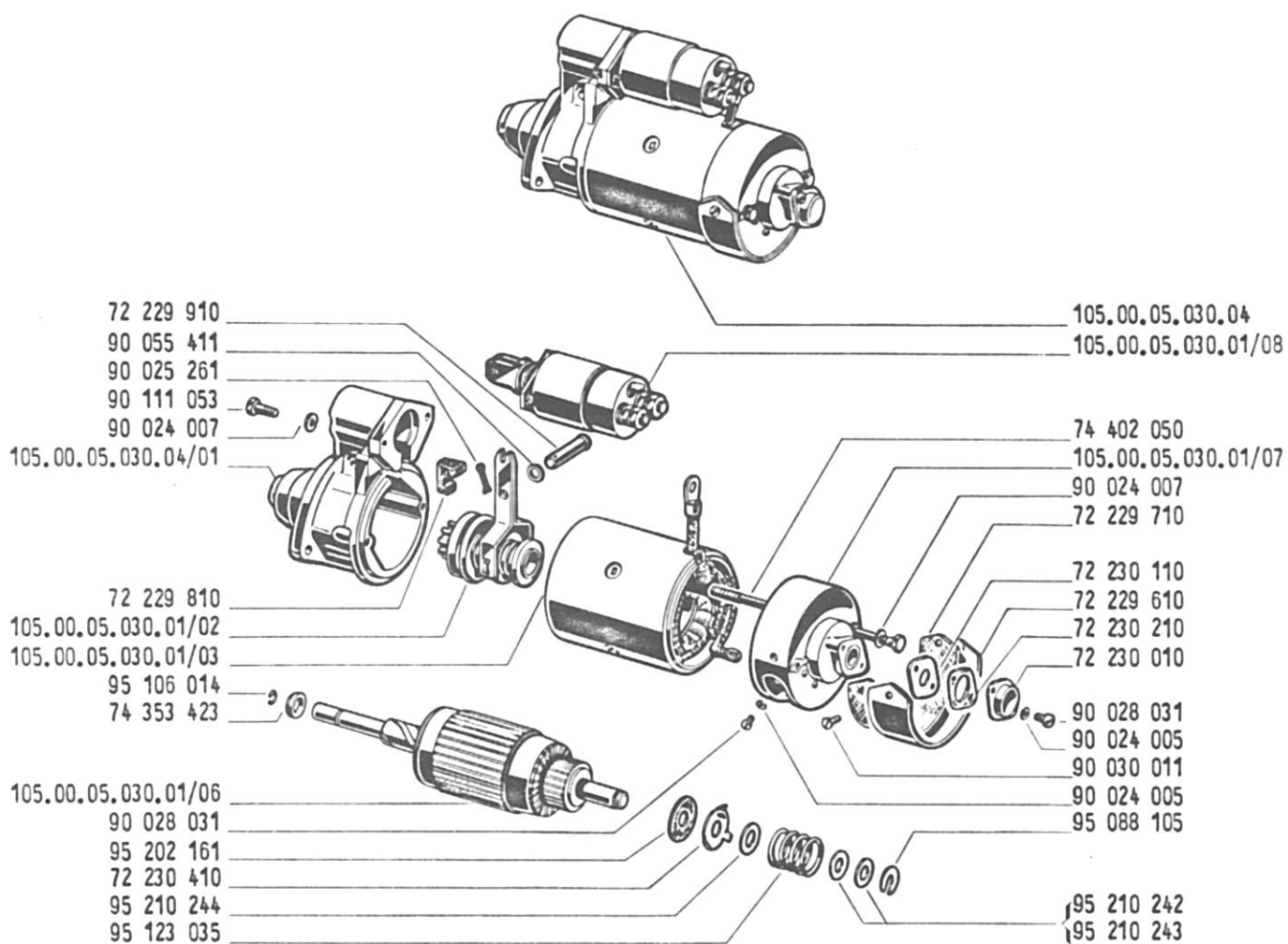
MOTORINO D'AVVIAMENTO MARELLI MT 54 B

Tav. 69

Marelli MT 54 B starting motor

Démarreur Marelli MT 54 B

Anlasser Marelli MT 54 B

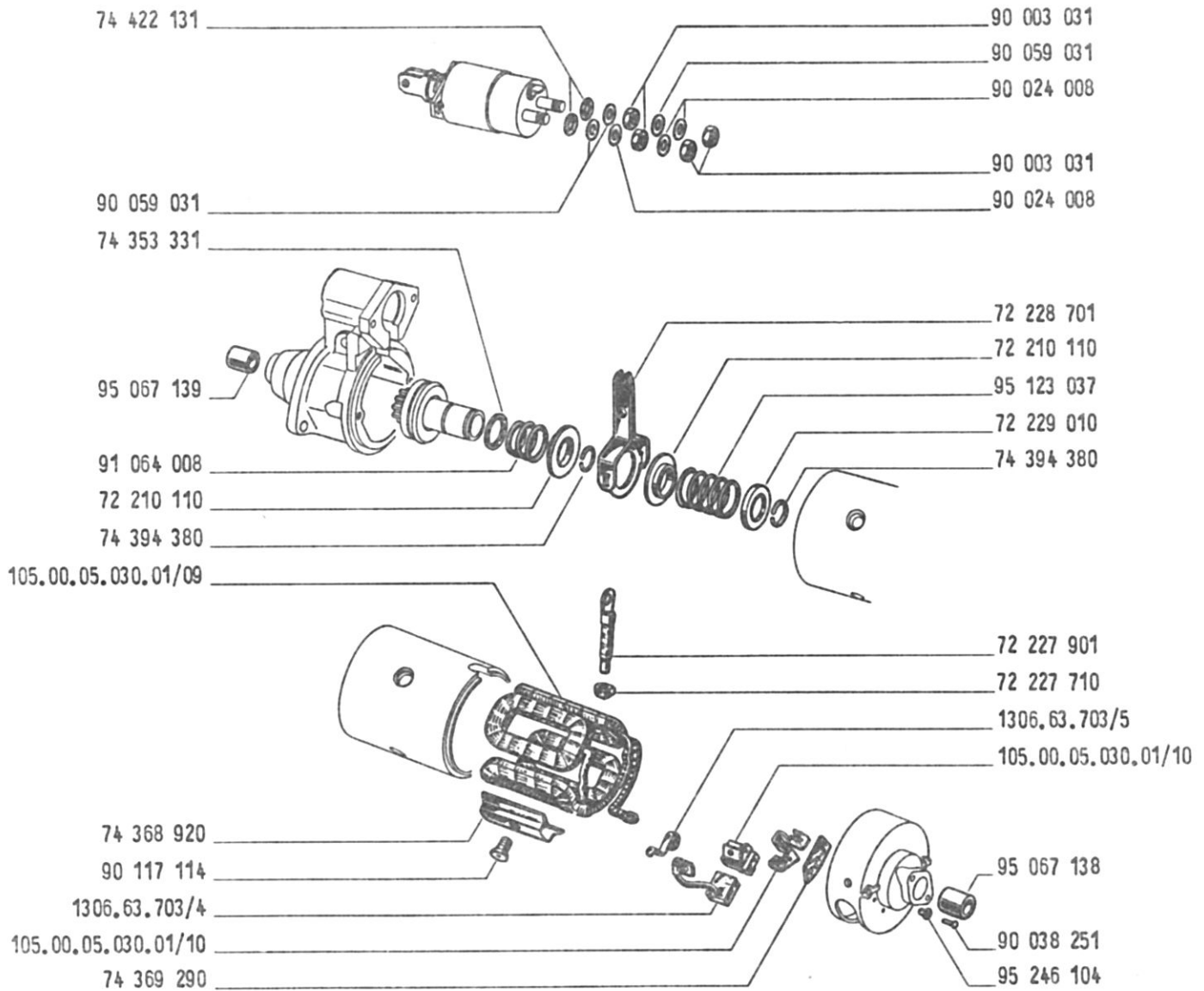


PARTICOLARI DEL MOTORINO MARELLI MT 54 B

Marelli MT 54 B starting motor components

Éléments de démarreur Marelli MT 54 B

Einzelteile des Anlassers Marelli MT 54 B



N° Fig.	N° d' Ordinazione		Denominazione	Quantità	
	A L F A	M A R E L L I		GS	GD
	1306.63.703/4	74 371 260	SPAZZOLA	2	-
	1306.63.703/5	74 389 750	MOLLA premispazzola	2	-
	105.00.05.030.01/09	72 227 802	GRUPPO bobine di campo	1	-
	105.00.05.030.01/10	74 370 530	PORTASPAZZOLA	2	-
		72 210 110	MANICOTTO di guida	1	-
		72 227 710	GOMMINO passafilo	1	-
		72 227 901	CONNESSIONE interruttore	1	-
		72 228 701	LEVA comando innesto	1	-
		72 229 010	ANELLO sede molla disinnesto	1	-
		74 353 331	ANELLO spallamento molla	1	-
		74 368 920	MASSA polare	4	-
		74 369 290	PIASTRINA isolante	2	-
		74 394 380	ANELLO elastico d'arresto	2	-
		74 422 131	ROSETTA isolante	2	-
		90 003 031	DADO per morsetto	4	-
		90 024 008	ROSETTA elastica	3	-
		90 038 251	RIBATTINO fissaggio portaspazzola	4	-
		90 059 031	ROSETTA piana	3	-
		90 117 114	VITE fissaggio massa polare	4	-
		91 064 008	MOLLA d'innesto	1	-
		95 067 138	BRONZINA del supporto	1	-
		95 067 139	BRONZINA del supporto	1	-
		95 123 037	MOLLA di disinnesto	1	-
		95 246 104	BUSSOLA isolante	4	-

FANALERIA E ACCESSORI VARI DELL'IMPIANTO ELETTRICO

LIGHTS AND ELECTRIC SYSTEM ACCESSORIES

PROJECTEURS, FEUX ET ACCESSOIRES DE L'EQUIPEMENT ELECTRIQUE

BELEUCHTUNGSANLAGE UND ZUBEHÖR DER ELEKTRISCHEN ANLAGE

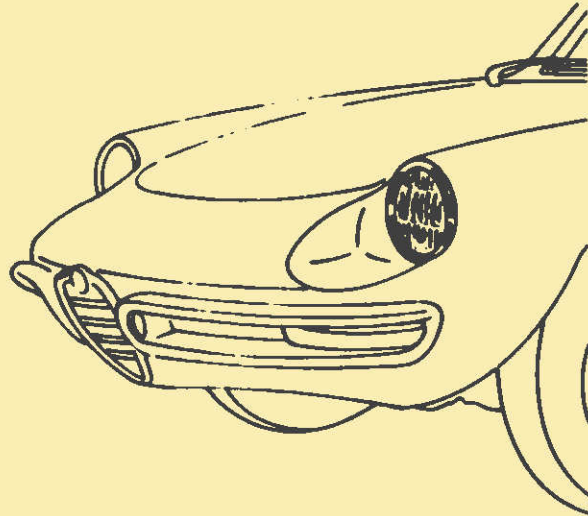
Tav. 71	-	Faro principale Carello	pag. 190
		Carello headlight	
		Projecteur Carello	
		Carello Scheinwerfer	
"	72	- Contenitore Carello (per U.S.A.)	" 192
		Housing Carello (for U.S.A.)	
		Logement de phare Carello (pour U.S.A.)	
		Gehäuse Carello (für U.S.A.)	
"	73	- Fanalino anteriore Carello	" 194
		Carello front parking light	
		Fou AV Carello	
		Vorderes Standlicht Carello	
"	74	- Fanalino laterale ripetitore Carello	" 196
		Carello side directional light	
		Fou Indicateur de direction latéral Carello	
		Seitenblinklicht Carello	
"	75	- Fanalino posteriore Carello	" 198
		Carello tail light	
		Fou AR Carello	
		Carello hintere Leuchte	
"	76	- Fanalino retromarcia Carello	" 200
		Carello reversing light	
		Fou de recul Carello	
		Rückfahrcheinwerfer Carello	
"	77	- Tergioristallo Bosch	" 202
		Bosch windshield wiper	
		Essuie-Vitre Bosch	
		Scheibenwischer Bosch	
"	78	- Accessori vari dell'impianto elettrico	" 204
		Miscellaneous electrical equipment	
		Accessoires divers de l'équipement électrique	
		Verschiedene Zubehörtelle zur elektrischen Ausrüstung	
"	79	- Cavi elettrici ed accessori	" 206
		Electric cables & accessories	
		Câblage électrique et accessoires	
		Kabel und Zubehör	

FARO PRINCIPALE CARELLO

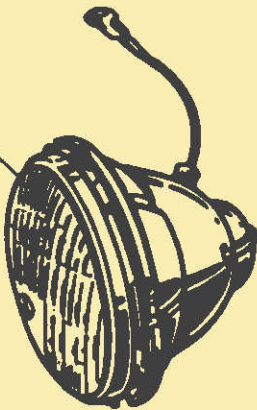
Carello headlight

Projecteur Carello

Carello Scheinwerfer



105.03.65.010.01



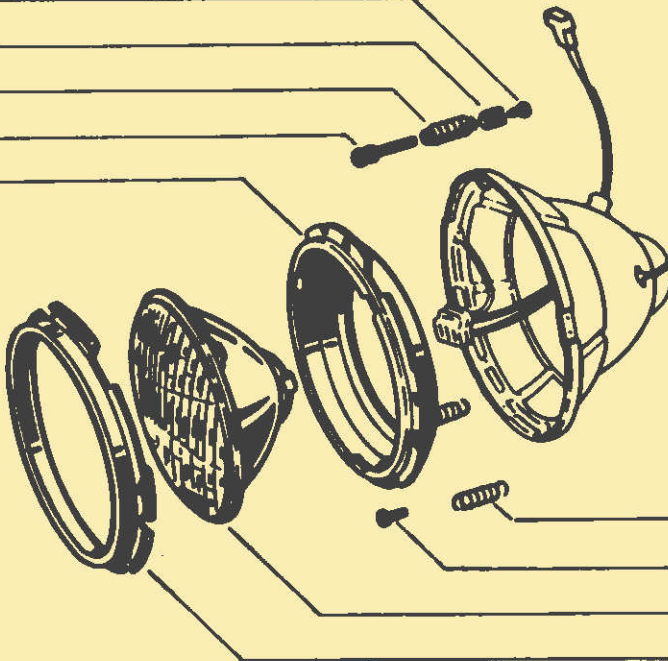
105.14.65.010.01/06

105.14.65.010.01/05

105.14.65.010.01/03

105.14.65.010.01/02

1365.76.850/3



105.14.65.010.01/07

105.14.65.010.01/08

105.14.65.010.01/01

105.14.65.075.00/02

105.14.65.010.00/10

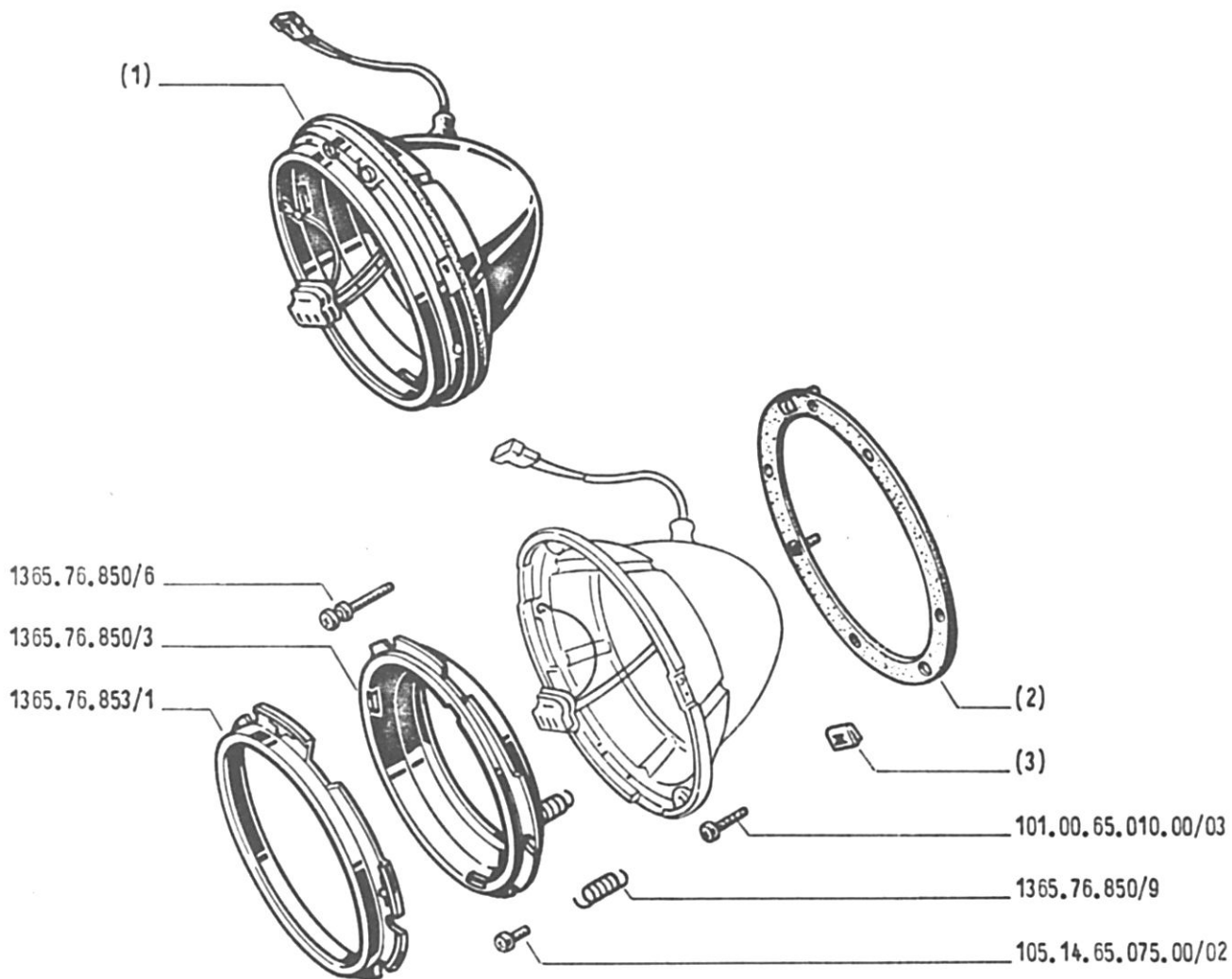
1365.76.853/1

N° Fig.	N° d' Ordinazione		D e n o m i n a z i o n e	Quantità	
	A L F A	C A R E L L O		GS	GD
	105.03.65.010.01	07.372.000	FARO completo	2	-
	1365.76.853/1	00.522.017	CORNICE ritegno gruppo ottico	2	-
	105.14.65.010.00/10	07.468.816	GRUPPO ottico	2	-
	105.14.65.010.01/01	07.528.601	MOLLA ritegno gruppo ottico	2	-
	105.14.65.010.01/02	07.468.430	VITE di regolazione	4	-
	105.14.65.010.01/03	07.468.509	CAPPUCCIO per vite di regolazione	4	-
	105.14.65.010.01/05	07.468.723	GALLETTO per vite di regolazione	4	-
	105.14.65.010.01/06	07.468.439	VITE per galletto	4	-
	105.14.65.010.01/07	07.468.675	MOLLA per coperchio posteriore	2	-
	105.14.65.010.01/08	07.468.001	COPERCHIO posteriore	2	-
	105.14.65.075.00/02	00.522.434	VITE ritegno gruppo ottico	2	-

N° Fig.	N° d' Ordine		Denominazione	Quantità	
	A L F A	C A R F L L O		GS	GD
1	105.03.65.010.02	07.372.804	CONTENITORE completo:		
	105.03.65.064.00	07.373.804	- destro	1	-
2	105.03.65.174.00	07.372.505	- sinistro	1	-
	105.03.65.173.00	07.373.505	GUARNIZIONE appoggio contenitore:		
3	105.03.65.211.00		- destra	1	-
	101.00.65.010.00/02	00.532.677	- sinistra	1	-
	1365.76.850/3	00.525.823	PIASTRINA fissaggio contenitore:		
	1365.76.850/6	00.522.430	- lunga	4	-
	1365.76.850/9	00.520.601	- corta	2	-
	1365.76.853/1	00.522.017	ANELLO	2	-
	101.00.65.010.00/03	00.532.549	VITE di regolazione	4	-
	105.14.65.075.00/02	00.522.434	MOLLA ritegno gruppo ottico	2	-
			CORNICE ritegno gruppo ottico	2	-
			VITE fissaggio contenitore	6	-
			VITE ritegno gruppo ottico	2	-

CONTENITORE CARELLO (per U.S.A.)
 Housing Carello (for U.S.A.)
 Logement de phare Carello (pour U.S.A.)
 Gehäuse Carello (für U.S.A.)

Tav. 72

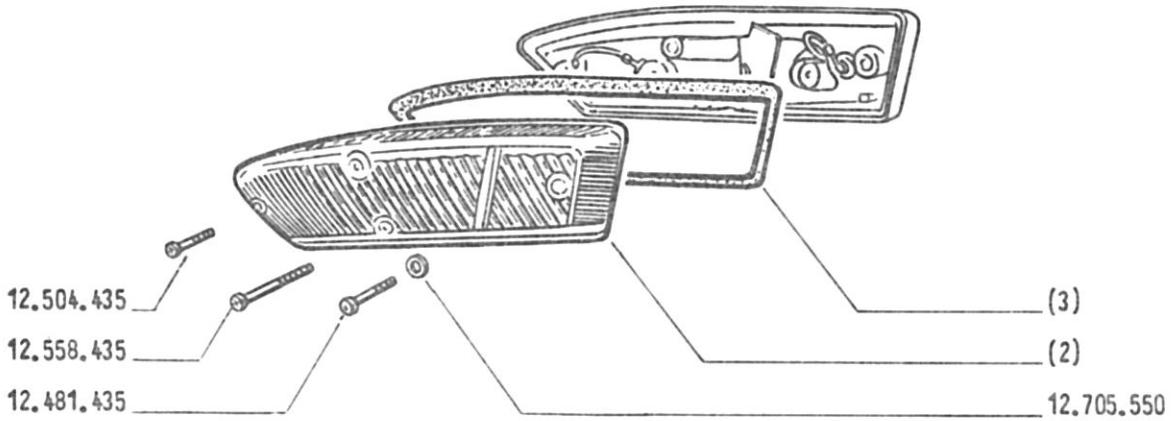
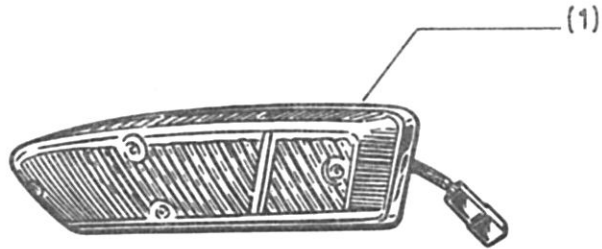
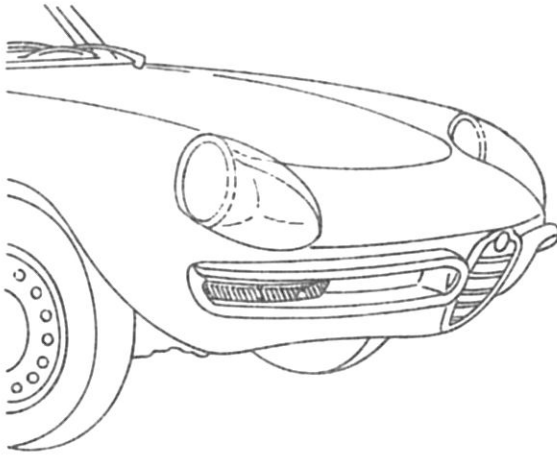


FANALINO ANTERIORE CARELLO

Carello front parking light

Feu AV Carello

Vorderes Standlicht Carello



N° Fig.	N° d' Ordine		Denominazione	Quantità	
	A L F A	C A R E L L O		GS	GD
1	105.03.65.011.00	11.373.000	FANALINO completo:		
	105.03.65.078.00	11.372.000	- sinistro	1	1
	105.03.65.011.01	11.377.000	- destro	1	1
	105.03.65.078.01	11.376.000	- sinistro } per vetture destinate - destro } in Germania	1	1
2	105.03.65.011.00/02	11.373.716	CORPO luminoso:		
	105.03.65.078.00/02	11.372.716	- sinistro	1	1
	105.03.65.011.01/02	11.377.716	- destro	1	1
	105.03.65.078.01/02	11.376.716	- sinistro } per vetture destinate - destro } in Germania	1	1
3	105.03.65.078.00/03	11.372.503	GUARNIZIONE del corpo luminoso:		
	105.03.65.011.00/03	11.373.503	- destra	1	1
		12.504.435	- sinistra	1	1
		12.504.435	VITE	2	2
		12.558.435	VITE	4	4
		12.481.435	VITE	2	2
		12.705.550	RONDELLA	8	8

N° Fig.	N° d' Ordinazione		Denominazione	Quantità	
	A L F A	C A R E L L O		SS	GD
	2710.40518		LAMPADINA:	2	2
	1413.90.145	17.359.505	GUARNIZIONE appoggio fanalino	2	2
	105.03.65.015.00	17.374.000	FANALINO laterale, completo	2	2

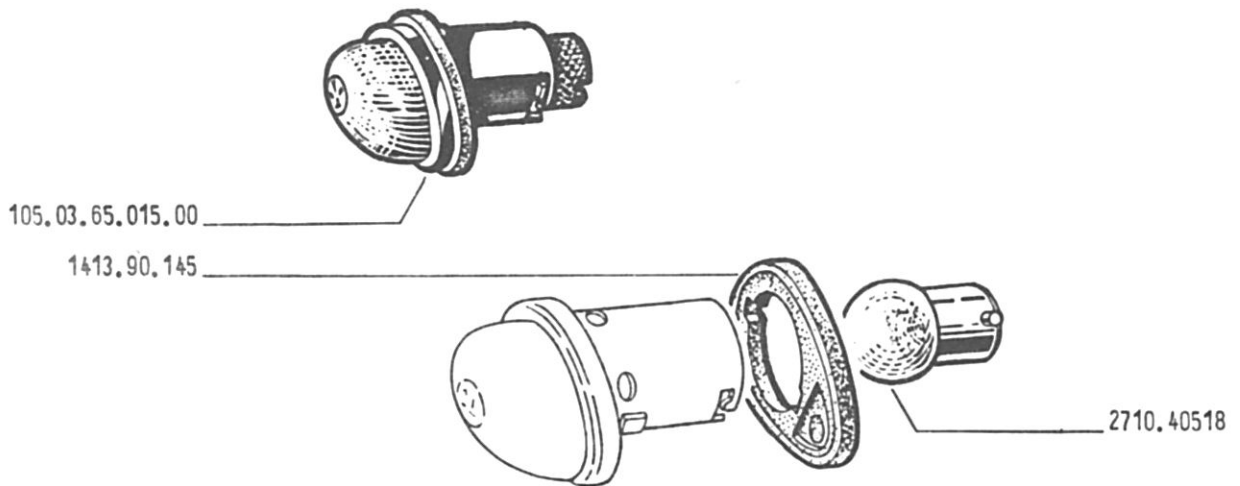
FANALINO LATERALE RIPETITORE CARELLO

Carello side directional light

Feu indicateur de direction latéral Carello

Seitenblinklicht Carello

Tav. 74

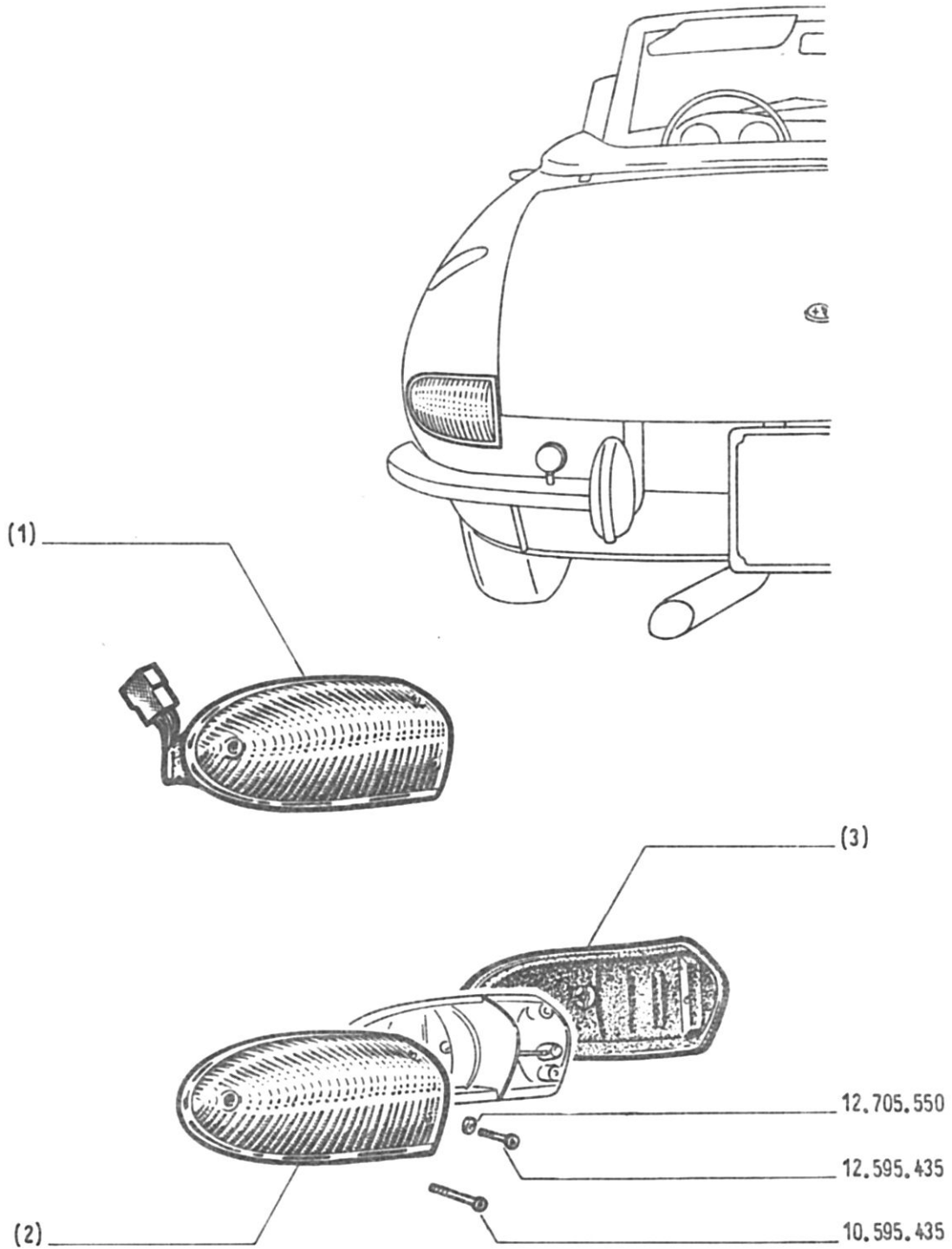


FANALINO POSTERIORE CARELLO

Carello tail light

Feu AR Carello

Carello hintere Leuchte



N° Fig.	N° d' Ordinazione		D e n o m i n a z i o n e	Quantità	
	A L F A	C A R E L L O		GS	GD
1	105.03.65.012.00	12.372.000	FANALINO completo: - destro	1	1
	105.03.65.081.00	12.373.000	- sinistro	1	1
	105.03.65.012.01	12.376.000	- destro } per vetture destinate	1	-
	105.03.65.081.01	12.377.000	- sinistro } in U.S.A.	1	-
2	105.03.65.012.00/02	12.372.717	CORPO luminoso: - destro	1	1
	105.03.65.081.00/02	12.373.717	- sinistro	1	1
	105.03.65.012.01/02	12.376.718	- destro } per vetture destinate	1	-
	105.03.65.081.01/02	12.377.718	- sinistro } in U.S.A.	1	-
3	105.03.65.012.00/03	12.372.505	GUARNIZIONE del fanalino: - destra	1	1
	105.03.65.081.00/03	12.373.505	- sinistra	1	1
		10.595.435	VITE	4	4
		12.595.435	VITE	2	2
		12.705.550	RONDELLA	6	6

N° Fig.	N° d' Ordine		Denominazione	Quantità	
	A L F A	C A R E L L O		GS	GD
	2710.40550		LAMPADINA	1	1
	102.05.65.072.00	18.534.000	FANALINO, completo	1	1
	102.05.65.072.00/02	18.534.716	CORPO luminoso	1	1
	102.05.65.072.00/03	18.534.845	PIASTRA portalamada	1	1
	102.05.65.078.00/04	11.535.523	GUARNIZIONE appoggio fanale	1	1
	106.02.65.509.00		VITE fissaggio fanale	2	2
		07.655.615	RONDELLA elastica	2	2
		11.602.440	DADO fissaggio fanale	2	2
		12.516.549	VITE fissaggio corpo luminoso	2	2

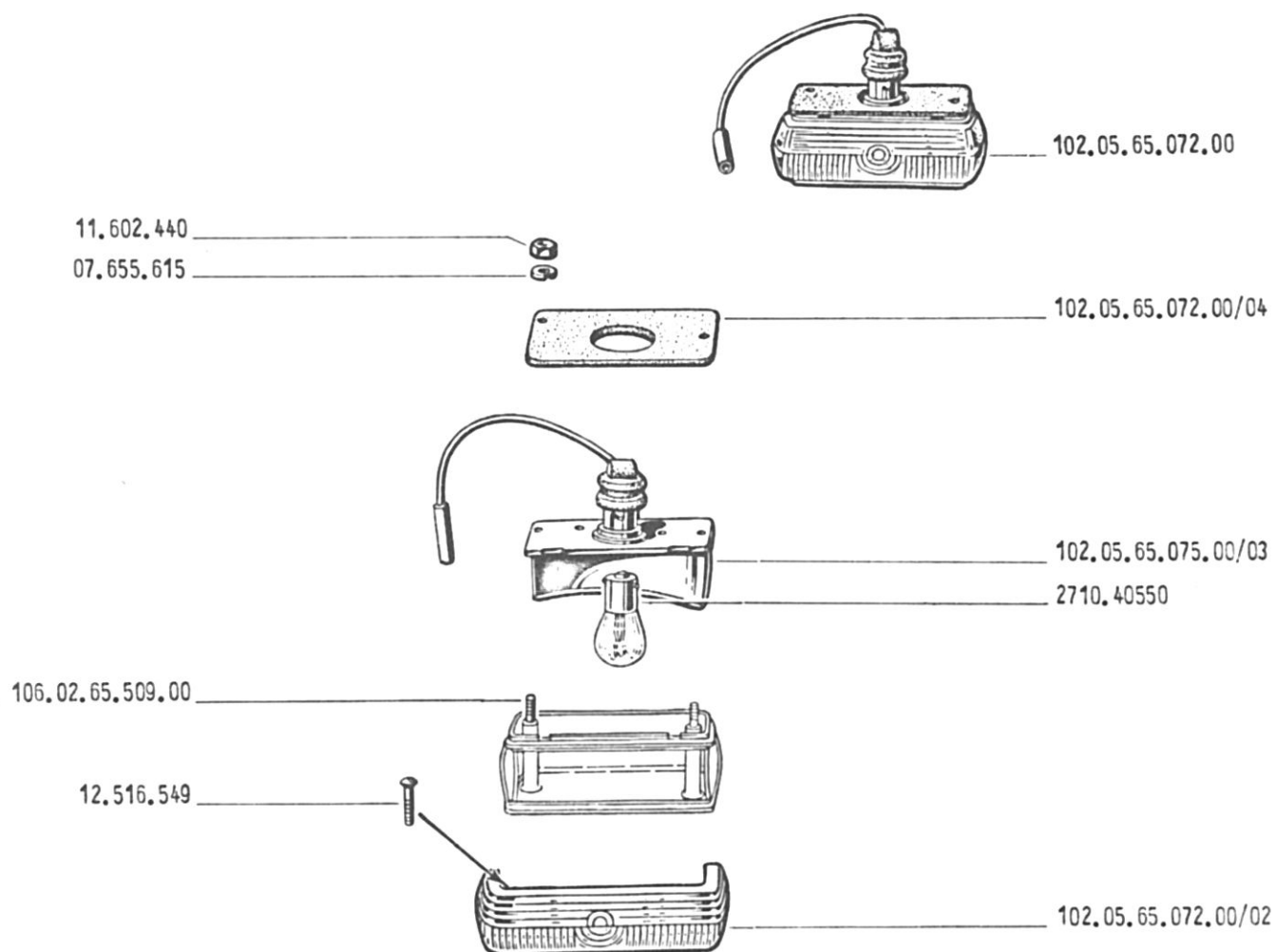
FANALINO RETROMARCIA CARELLO

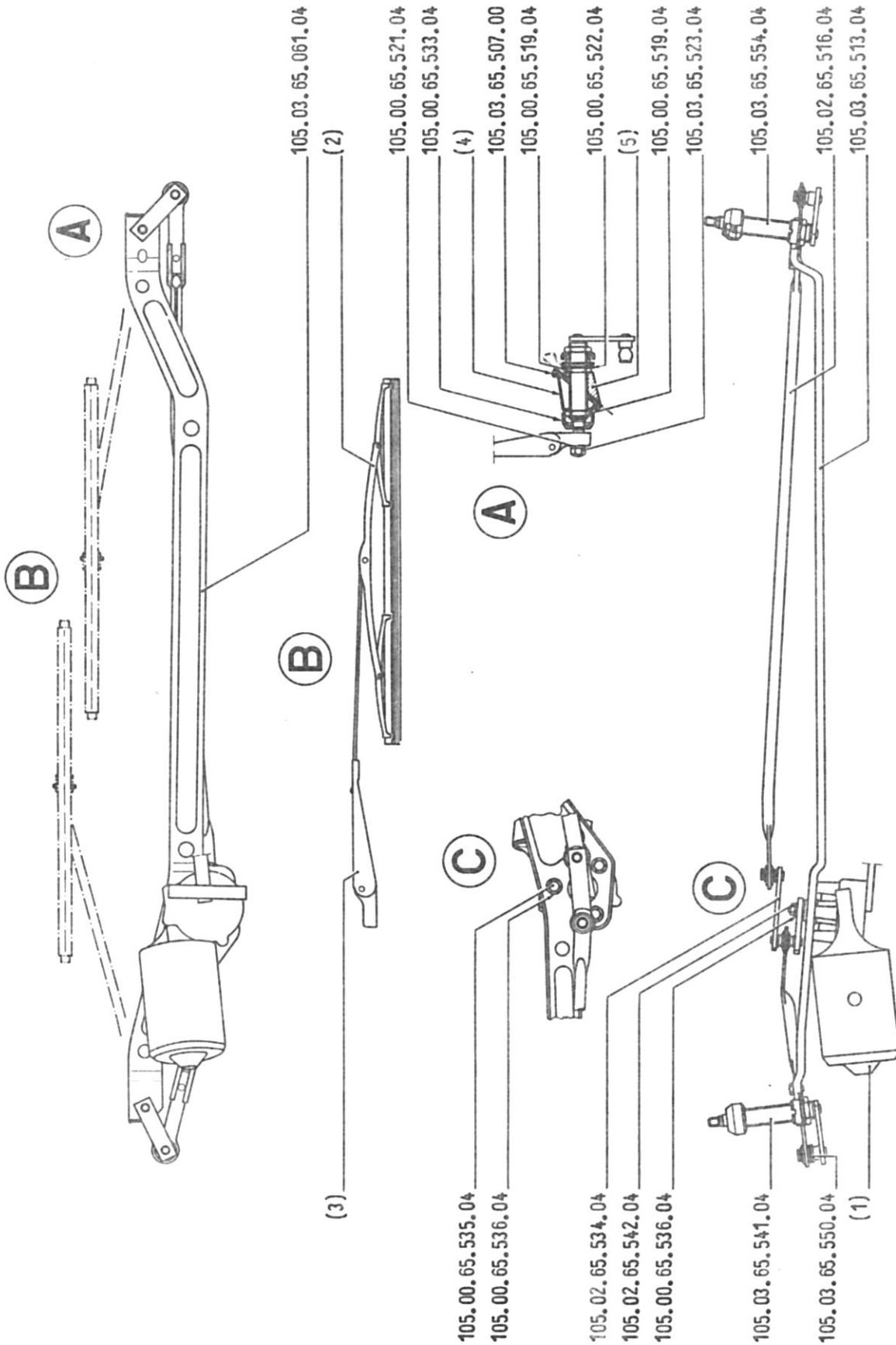
Tav. 76

Carello reversing light

Feu de recul Carello

Rückfahrcheinwerfer Carello





N° Fig.	N° d' Ordinazione		D e n o m i n a z i o n e	Quantità	
	A L F A	B O S C H		GS	GD
1	105.02.65.052.04	0 390 326 002	MOTORINO completo	1	1
		1 395 105 033	CARCASSA con avvolgimento di campo	1	1
		1 390 301 085	BUSSOLA	2	2
		1 394 010 044	INDOTTO	1	1
		1 397 014 102	SERIE spazzole	1	1
		1 134 652 000	MOLLA	2	2
		1 396 100 312	ASSE con ingranaggi	1	1
2	105.00.65.503.03 105.02.65.503.04		SPAZZOLA: - Carello	2	2
			- Bosch	2	2
3	105.02.65.504.04 105.03.65.505.04	3 398 100 342	BRACCIO tergente: - destro	1	1
		3 398 100 341	- sinistro	1	1
4	105.03.65.506.00 105.03.65.557.00		SCODELLINO: - destro	1	1
			- sinistro	1	1
5	105.03.65.520.00 105.03.65.555.00		DISTANZIALE: - destro	1	1
			- sinistro	1	1
	105.00.65.519.04	1 423 300 034	DADO	4	4
	105.00.65.521.04	3 390 150 026	RONDELLA	2	2
	105.00.65.522.04	3 390 101 077	RONDELLA	4	4
	105.00.65.533.04	3 390 522 115	GHIERA	2	2
	105.00.65.535.04	2 911 061 196	VITE	3	3
	105.00.65.536.04	2 916 069 007	RONDELLA	4	4
	105.02.65.516.04	3 398 002 364	TIRANTE	1	1
	105.02.65.534.04	3 398 009 501	MANOVELLA	1	1
	105.02.65.542.04	2 915 011 007	DADO	1	1
	105.03.65.061.04		ASSIEME leveraggio con motorino	1	1
	105.03.65.507.00		GUARNIZIONE per scodellino	2	2
	105.03.65.513.04	3 391 098 030	PIASTRA	1	1
	105.03.65.523.04	3 393 317 053	DADO	2	2
	105.03.65.541.04	3 398 003 401	PERNO sinistro	1	1
	105.03.65.550.04	1 390 109 040	RONDELLA in gomma	2	2
	105.03.65.554.04	3 398 003 404	PERNO destro	1	1

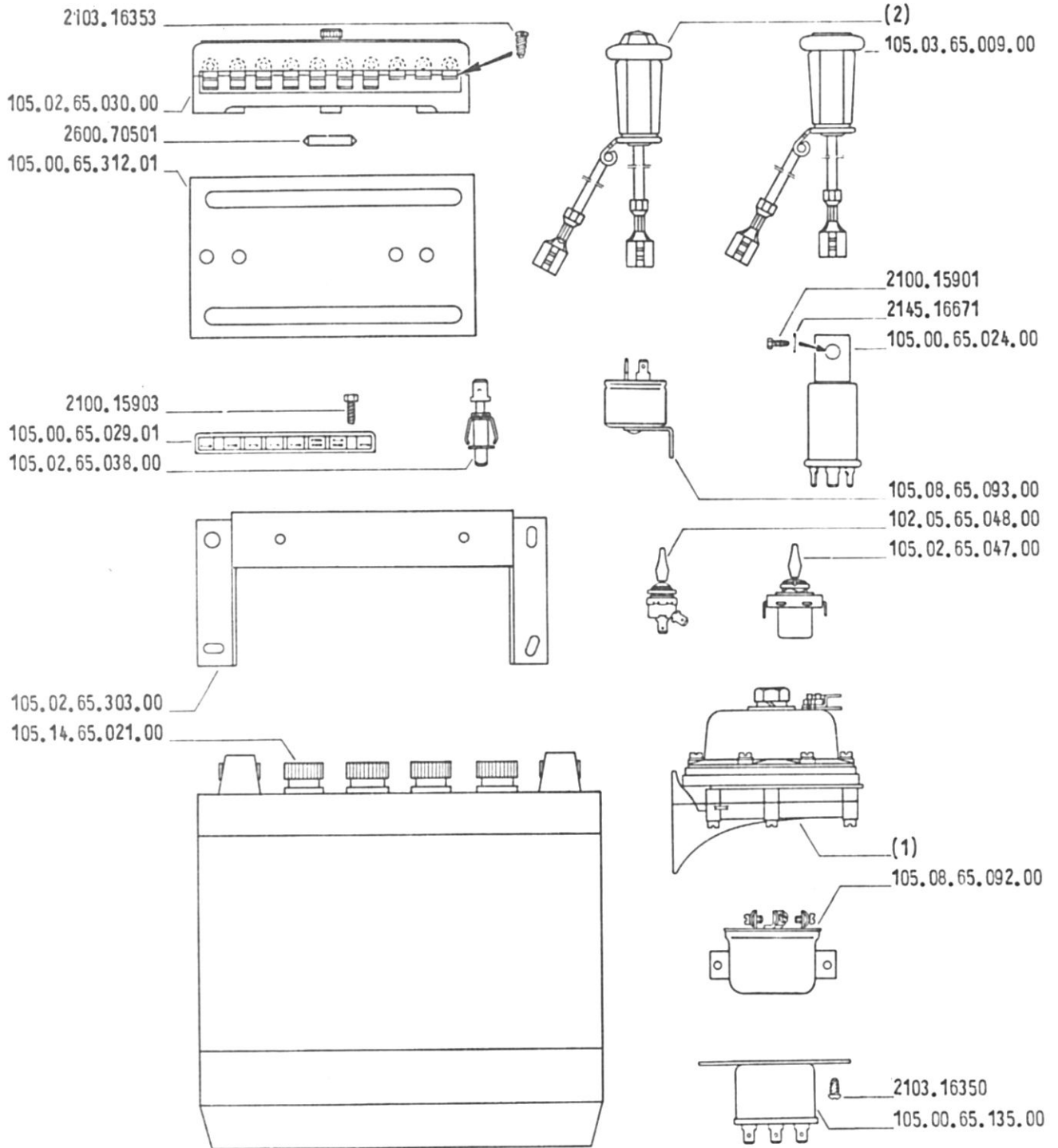
N° Fig.	N° d' Ordinanze	Denominazione	Quantità	
			GS	GD
1	105.00.65.086.01	AVVISATORE elettrico:		
	105.00.65.087.01	- a suono acuto } Bosch	1	1
		- a suono grave }	1	1
	105.14.65.086.01	- a suono acuto } Flamm	1	1
	105.14.65.087.01	- a suono grave }	1	1
			In alternativa	
2	105.14.65.086.00	- a suono acuto } Mixo	1	1
	105.14.65.087.00	- a suono grave }	1	1
		SPIA:		
	106.02.65.008.00	- luce rossa	1	-
	106.02.65.009.00	- luce azzurra	1	1
	105.03.65.008.00	- luce verde	1	1
	2600.70501	VALVOLE fusibili	10	10
	102.05.65.048.00	INTERRUTTORE luci quadro e riscaldatore	1	1
	105.00.65.024.00	APPARECCHIO per intermittenza	1	1
	105.00.65.029.01	MORSETTIERA collegamento cavi al piantone	1	1
	105.00.65.135.00	DEVIATORE elettromagnetico	1	1
	105.00.65.312.01	PIASTRA per valvoliera	1	1
	105.02.65.030.00	SCATOLA per valvole (completa di valvole)	1	1
	105.02.65.038.00	PULSANTE per luci interne	1	1
	105.02.65.047.00	INTERRUTTORE comando tergi cristallo	1	1
	105.02.65.303.00	SUPPORTO sostegno apparecchi	1	1
	105.03.65.009.00	SPIA frecce	2	2
	105.08.65.092.00	TELERUTTORE per luci intermittenza	1	-
	105.08.65.093.00	DISPOSITIVO per lampeggio luci	1	-
	105.14.65.021.00	BATTERIA	1	1
	2100.15901	VITE, da 4,2x13	1	1
	2100.15903	VITE, da 4,2x19	2	2
	2103.16350	VITE, da 4,8x6,5	3	3
	2103.16353	VITE, da 4,8x19	2	2
	2145.16671	RONDELLA, da 4,3	2	2

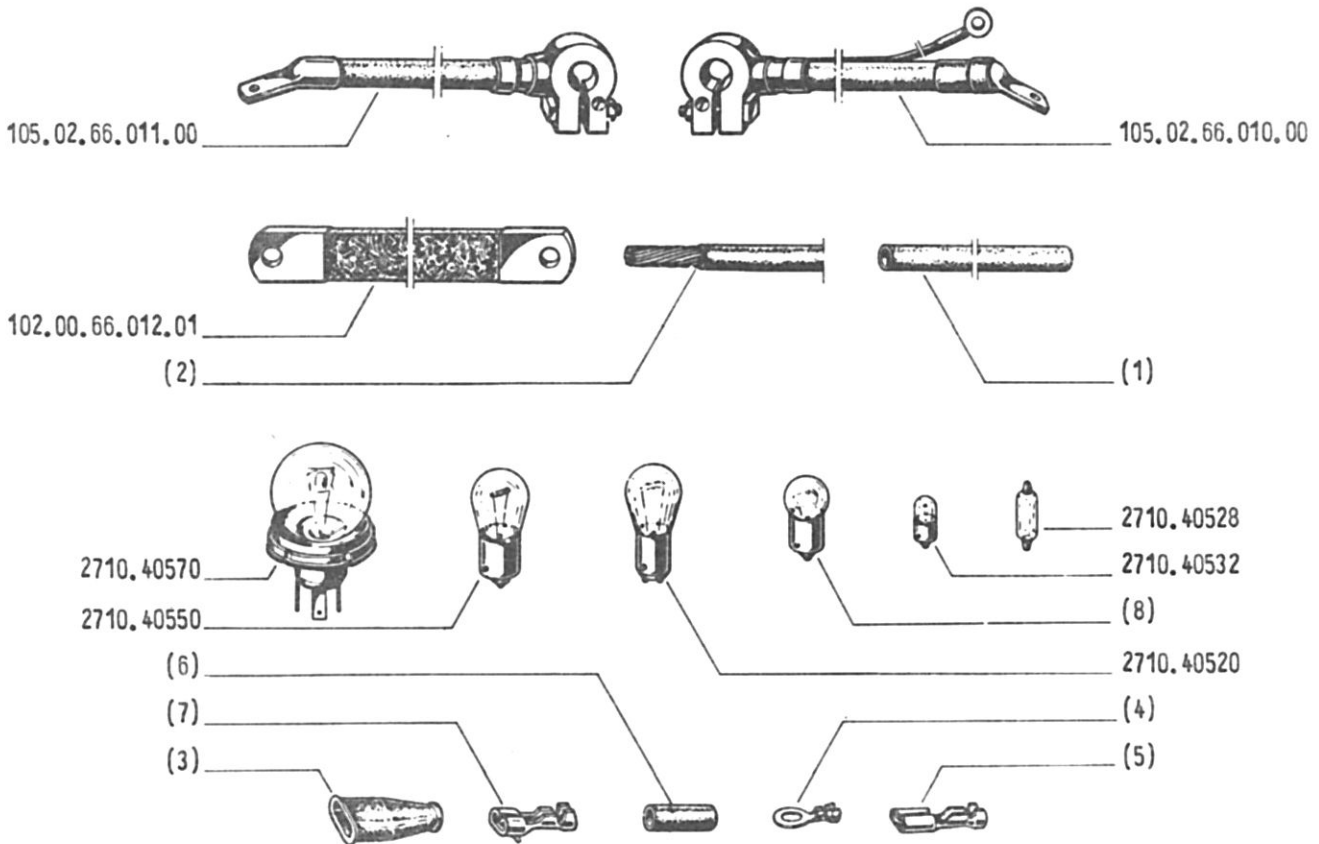
ACCESSORI VARI DELL'IMPIANTO ELETTRICO

Miscellaneous electrical equipment

Accessoires divers de l'équipement électrique

Verschiedene Zubehörteile zur elektrischen Ausrüstung





N° Fig.	N° d' Ordinazione	D e n o m i n a z i o n e	Quantità	
			GS	GD
1	464.810040	TUBO resina (m. 1,52) Ø 4 mm.	a mt.	a mt.
	464.810060	TUBO resina (m. 0,15) Ø 6 mm.	a mt.	a mt.
	464.810080	TUBO resina (m. 0,50) Ø 8 mm.	a mt.	a mt.
2	2600.22020	CAVO bianco mmq. 1 (mt. 20)	a mt.	a mt.
	2600.22021	CAVO nero mmq. 1 (mt. 7)	a mt.	a mt.
	2600.22023	CAVO azzurro mmq. 1 (mt. 4,62)	a mt.	a mt.
	2600.22024	CAVO marrone mmq. 1 (mt. 3,17)	a mt.	a mt.
	2600.22025	CAVO giallo mmq. 1 (mt. 1,60)	a mt.	a mt.
	2600.22026	CAVO rosso mmq. 1 (mt. 15,74)	a mt.	a mt.
	2600.22027	CAVO verde mmq. 1 (mt. 9,65)	a mt.	a mt.
	2600.22028	CAVO grigio mmq. 1 (mt. 9,44)	a mt.	a mt.
	2600.22029	CAVO rosa mmq. 1 (mt. 5,45)	a mt.	a mt.
	2600.22030	CAVO bianco nero mmq. 1 (mt. 11)	a mt.	a mt.
	2600.22032	CAVO giallo nero mmq. 1 (mt. 9,70)	a mt.	a mt.
	2600.22035	CAVO rosso nero mmq. 1 (mt. 1,75)	a mt.	a mt.
	2600.22070	CAVO bianco mmq. 2,5 (mt. 1,73)	a mt.	a mt.
	2600.22074	CAVO marrone mmq. 2,5 (mt. 1,60)	a mt.	a mt.
	2600.22076	CAVO rosso mmq. 2,5 (mt. 3,33)	a mt.	a mt.
	2600.22077	CAVO verde mmq. 2,5 (mt. 6,49)	a mt.	a mt.
	2600.22078	CAVO grigio mmq. 2,5 (mt. 1,63)	a mt.	a mt.
	2600.22096	CAVO rosso mmq. 4 (mt. 3,48)	a mt.	a mt.
3	2600.32010	CAPPUCCIO per cavi semplici mmq. 1 + 1,5	49	49
	2600.32014	CAPPUCCIO per cavi semplici mmq. 4	1	1
	2600.32020	CAPPUCCIO per cavi semplici mmq. 1 + 2,5	14	14
	2600.32030	CAPPUCCIO per cavi accoppiati mmq. 1 + 2,5	9	9
	2600.32032	CAPPUCCIO per cavi accoppiati mmq. 1 + 2,5	5	5
4	2600.36553	CAPOCORDA per cavi sezione mmq. 1,5 + 4	1	1
	2600.36554	CAPOCORDA per cavi sezione mmq. 2,5 + 6	1	1
	2600.36555	CAPOCORDA per cavi sezione mmq. 1 + 2,5	7	7
5	2600.36600	CAPOCORDA per cavi sezione mmq. 1 + 2,5	94	94
	2600.36501	CAPOCORDA per cavi sezione mmq. 1 + 4	2	2
	2600.36630	CAPOCORDA per cavi sezione mmq. 1 + 2,5	13	13
	2600.36585	CAPOCORDA per cavi sezione mmq. 1 + 2,5	1	1
6	2600.39006	TUBETTO di protezione 4x20	11	11
	2600.39007	TUBETTO di protezione 4,5 x 20	11	11
	2600.39009	TUBETTO di protezione 5,5 x 25	2	2
7	2600.33001	CAPOCORDA per cavi sezione mmq. 1 + 2,5	23	23
	2600.33003	CAPOCORDA per cavi sezione mmq. 4 + 6	7	7
8	2710.40517	LAMPADINA 12 V - 10 W	2	2
	2710.40518	LAMPADINA 12 V - 5 W	4	4

N° Fig.	N° d' Ordinazione	D e n o m i n a z i o n e	Quantità	
			GS	GD
	2710.40520	LAMPADINA 12 V - 5/20 W	2	2
	2710.40528	LAMPADINA 12 V - 5 W	3	3
	2710.40532	LAMPADINA 12 V - 2,5 W	11	11
	2710.40550	LAMPADINA 12 V - 20 W	6	6
	2710.40570	LAMPADINA 12 V - 40/45 W	4	4
	102.00.66.012.01	COLLEGAMENTO di massa	1	1
	105.02.66.010.00	CAVO dalla batteria al motorino	1	1
	105.02.66.011.00	CAVO di massa batteria	1	1

CARROZZERIA

CARROZZERIA

COACHWORK

CARROSSERIE

AUFBAU

Tav. 80	-	Parte anteriore telaio	pag. 212
		Chassis, front section	
		Châssis, partie avant	
		Vorderer Teil des Fahrgestells	
"	81	- Parte centrale telaio	" 216
		Chassis, center section	
		Châssis, partie centrale	
		Mittlerer Teil des Fahrgestells	
"	82	- Parte posteriore telaio	" 220
		Chassis, rear section	
		Châssis, partie arrière	
		Hinterer Teil des Fahrgestells	
"	83	- Particolari struttura e pannelleria	" 222
		Frame components and panels	
		Ossature: éléments latéraux et annexes	
		Einzelteile der Struktur	
"	84	- Pannelleria anteriore	" 224
		Panels, front	
		Ailes et jupe AV	
		Vordere Türinnenverkleidung	
"	85	- Pannelleria posteriore	" 226
		Panels, rear	
		Ailes et jupe AR	
		Hinterere Türverkleidungen	
"	86	- Quadro porta apparecchi (per vett. guida sinistra)	" 228
		Instrument panel (for L.H.D. cars)	
		Tableau de bord (pour voitures direction à gauche)	
		Armaturenbrett (für linksgesteuerte Wagen)	
"	87	- Apparecchi del quadro Jaeger	" 230
		Jaeger instruments	
		Instruments de bord Jaeger	
		Bordinstrumente Jaeger	
"	88	- Paraurti e portatarga	" 232
		Bumpers and licence plate holder	
		Pare-chocs et encadrements de plaques de police	
		Stoßstangen und Nummernschildhalter	

Tav. 89	- Fregi e profilati esterni	pag. 234
	Badges and mouldings, outer	
	Enjoliveurs et profilés de finition extérieurs	
	Äussere Chromleisten und Versierungen	
" 90	- Particolari interni della carrozzeria	" 236
	Coachwork component parts, inner	
	Accessoires intérieurs de carrosserie	
	Innere Einzeltelle der Karosserie	
" 91	- Parabrezza ed annessi	" 238
	Windshield and accessories	
	Parebrise et annexes	
	Windschutzscheibe und Zubehör	
" 92	- Blocchetti serrature e chiavi	" 240
	Locks and keys	
	Barillots de serrures et clés	
	Schliessblöcke und Schlüssel	
" 93	- Cofano motore	" 242
	Engine hood	
	Capot de moteur	
	Motorhaube	
" 94	- Contenitori e gommini di tenuta sul cruscotto (per vett. guida sinistra)	" 244
	Retainers and grommets on dashboard (for L.H.D. cars)	
	Logements et caoutchoucs d'étanchéité sur le tablier (pour voitures direction à gauche)	
	Halterungen und Gummidichtungen am Instrumentenbrett (für linksgesteuerte Wagen)	
" 95	- Contenitori e gommini di tenuta sul cruscotto (per vett. guida destra)	" 246
	Retainers and grommets on dashboard (for R.H.D. cars)	
	Logements et caoutchoucs d'étanchéité sur le tablier (pour voitures direction à droite)	
	Halterungen und Gummidichtungen am Instrumentenbrett (für rechtsgesteuerte Wagen)	
" 96	- Cofano bagagliera	" 248
	Trunk lid	
	Coffre à bagages	
	Kofferraumdeckel	
" 97	- Porte	" 250
	Doors	
	Portes	
	Wagentüren	
" 98	- Particolari delle porte	" 254
	Door component parts	
	Accessoires de portes	
	Einzeltelle der Wagentüren	

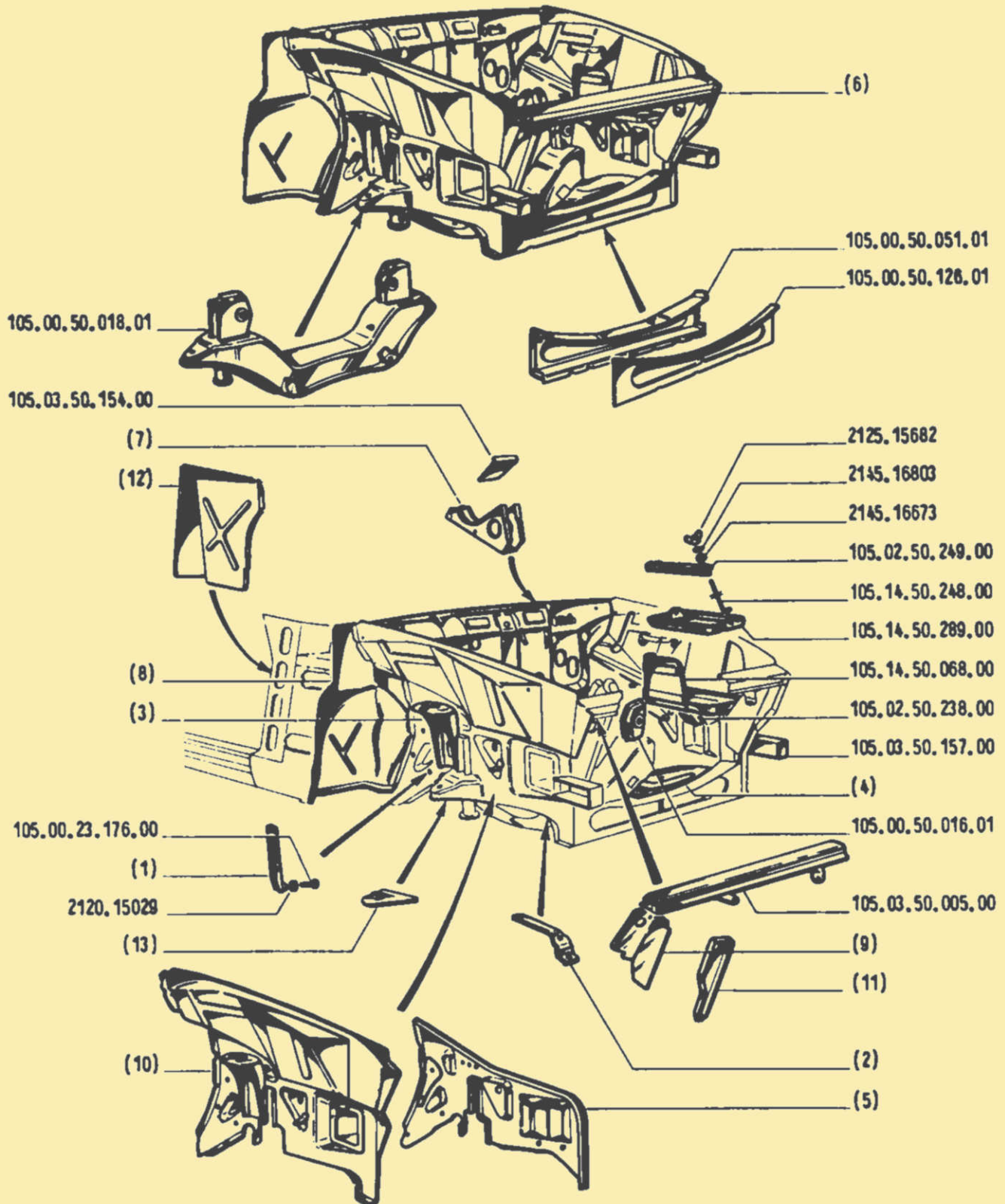
Tav.	99	- Pannelli interni delle porte	pag. 258
		Door panels, Inner	
		Panneaux intérieurs de portes	
		Innere Türverkleidungen	
"	100	- Particolari vani porte	" 260
		Door frame components	
		Encadrement de portes et annexes	
		Einzelteile Türnische	
"	101	- Sedili	" 262
		Seats	
		Sièges	
		Sitze	
"	102	- Tappeti	" 264
		Carpets	
		Tapis	
		Teppiche	
"	103	- Capote	" 266
		Top, canvas	
		Capote	
		Verdeck	
"	104	- Particolari della capote	" 268
		Top, canvas, components	
		Éléments de capote	
		Einzelteile der Verdeck	
"	105	- Impianto di riscaldamento	" 270
		Heating system	
		Système de chauffage	
		Heizungsanlage	
"	106	- Particolari dell'impianto di riscaldamento . .	" 272
		Heating system components	
		Éléments du système de chauffage	
		Einzelteile der Heizungsanlage	
"	107	- Riscaldatore	" 274
		Heater	
		Appareil de chauffage	
		Heizung	
"	108	- Lavaparabrezza	" 276
		Windshield washer	
		Lave-vitre	
		Windschutzscheibenwischer	

PARTE ANTERIORE TELAIO

Chassis, front section

Châssis, partie avant

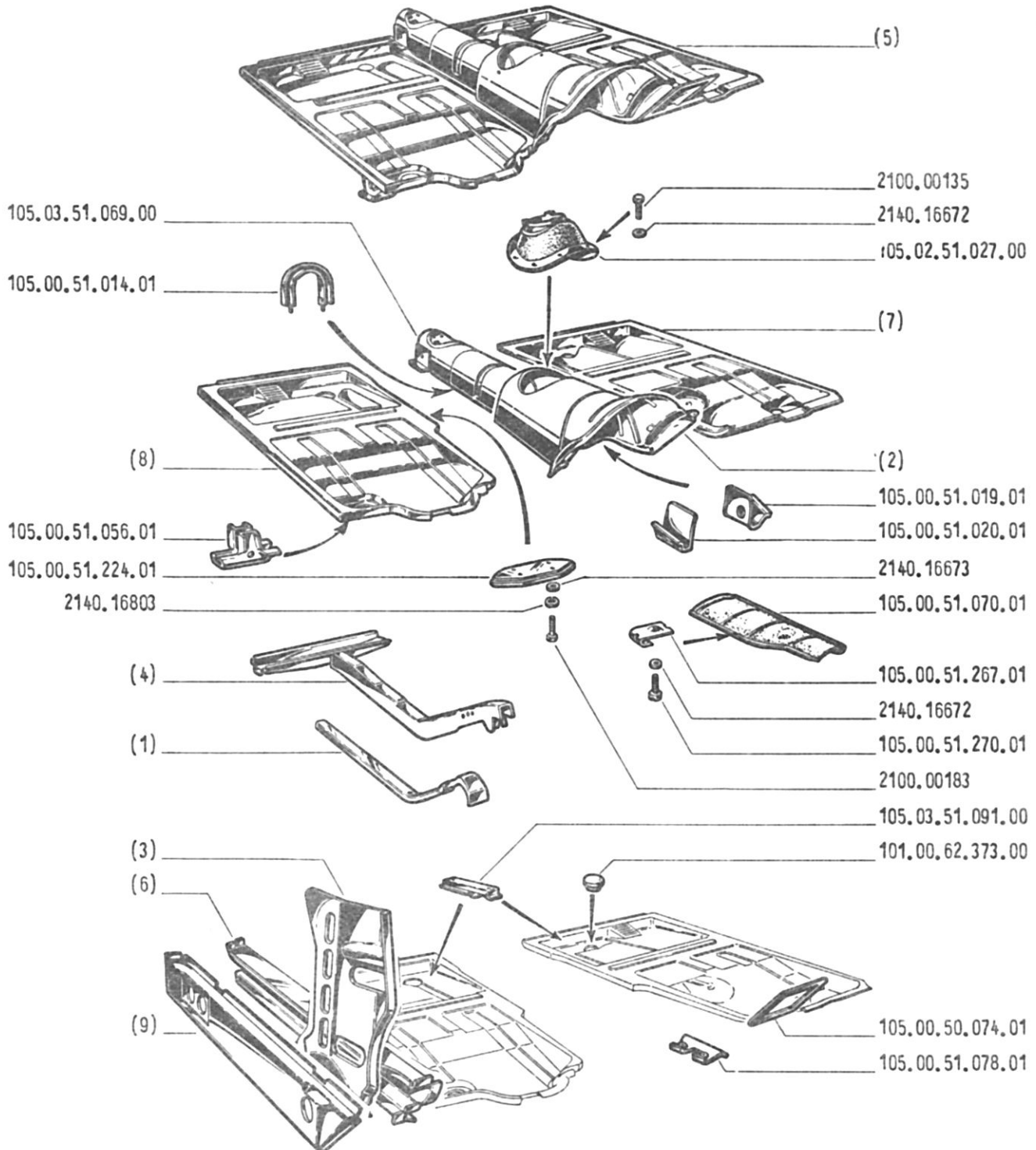
Vorderer Teil des Fahrgestells



N° Fig.	N° d' Ordine	D e n o m i n a z i o n e	Quantità	
			GS	GD
1	105.00.23.003.00	STAFFA per vite fermo sterzata: - sinistra	1	1
	105.00.23.006.00	- destra	1	1
2	105.00.50.039.01	CHIUSURA inferiore fianchetti: - sinistra	1	1
	105.00.50.040.01	- destra	1	1
3	105.00.50.096.01	SUPPORTO ammortizzatori: - destro	1	1
	105.00.50.097.01	- sinistro	1	1
4	105.00.50.124.01	COLLEGAMENTO traversa: - destra	1	1
	105.00.50.125.01	- sinistra	1	1
5	105.02.50.011.00	LAMIERA interna fianchetti: - sinistra	1	1
	105.02.50.012.00	- destra - per vetture g.s.	1	-
	105.04.50.012.00	- destra - per vetture g.d.	-	1
6	105.03.50.001.00	PARTE anteriore telaio: - per vetture g.s.	1	-
	105.05.50.001.00	- per vetture g.d.	-	1
7	105.03.50.015.00	SUPPORTO piantone guida: - per vetture g.s.	1	-
	105.05.50.015.00	- per vetture g.d.	-	1
8	105.03.50.037.00	CRUSCOTTO: - per vetture g.s.	1	-
	105.05.50.037.00	- per vetture g.d.	-	1
9	105.03.50.031.00	MONTANTE anteriore: - sinistro	1	1
	105.03.50.032.00	- destro	1	1
10	105.03.50.093.00	LAMIERA esterna fianchetti: - sinistra	1	1
	105.03.50.094.00	- destra	1	1
11	105.03.50.134.00	CHIUSURA montante anteriore: - destro	1	1
	105.03.50.135.00	- sinistro	1	1
12	105.03.50.378.00	RINFORZO interno fianchetti: - destro	1	1
	105.03.50.379.00	- sinistro	1	1
13	105.32.50.086.00	PIASTRA attacco tampone: - destra	1	1
	105.32.50.087.00	- sinistra	1	1
	2120.15029	DADO, da 8x1	2	2

N° Fig.	N° d' Ordinazione	D e n o m i n a z i o n e	Quantità	
			GS	GD
	2125.15682	GALLETTO fissaggio batteria	2	2
	2145.16673	RONDELLA, da 6,4	2	2
	2145.16803	RONDELLA, da 6,1	2	2
	105.00.23.176.00	VITE fermo sterzata	2	2
	105.00.50.016.01	SUPPORTO attacco leva sospensione	2	2
	105.00.50.018.01	TRAVERSA sospensione anteriore	1	1
	105.00.50.051.01	SEMITRAVERSA interna	1	1
	105.00.50.126.01	SEMITRAVERSA esterna	1	1
	105.02.50.238.00	SOSTEGNO contenitore batteria	1	1
	105.02.50.249.00	ANGOLARE fissaggio batteria	1	1
	105.03.50.005.00	TRAVERSA collegamento montanti	1	1
	105.03.50.154.00	SOLETTA per supporto piantone guida	1	-
	105.03.50.157.00	SUPPORTO paraurti	2	2
	105.14.50.068.00	CONTENITORE batteria	1	1
	105.14.50.248.00	TIRANTE fissaggio batteria	2	2
	105.14.50.289.00	CONTENITORE in gomma per batteria	1	1

PARTE CENTRALE TELAIO
 Chassis, center section
 Châssis, partie centrale
 Mittlerer Teil des Fahrgestells



N° Fig.	N° d' Ordinazione	D e n o m i n a z i o n e	Quantità	
			GS	GD
1 {	105.00.50.108.01	SOLETTA prolungamento mensola: - destra	1	1
	105.00.50.109.01	- sinistra	1	1
2 {	105.02.51.029.00	TEGOLO copricambio con staffa: - per vetture g.s.	1	-
	105.06.51.029.00	- per vetture g.d.	-	1
3 {	105.03.50.253.00	LAMIERA laterale cruscotto: - sinistra	1	1
	105.03.50.254.00	- destra	1	1
4 {	105.03.51.022.00	PROLUNGAMENTO mensola: - destro	1	1
	105.03.51.023.00	- sinistro	1	1
5 {	105.03.51.036.00	PARTE centrale telaio: - per vetture g.s.	1	-
	105.05.51.036.00	- per vetture g.d.	-	1
6 {	105.03.51.041.00	LUNGERONE interno: - sinistro	1	1
	105.03.51.042.00	- destro	1	1
7 {	105.03.51.043.00	SEMIPAVIMENTO sinistro: - per vetture g.s.	1	-
	105.05.51.043.00	- per vetture g.d.	-	1
8 {	105.03.51.044.00	SEMIPAVIMENTO destro: - per vetture g.s.	1	-
	105.05.51.044.00	- per vetture g.d.	-	1
9 {	105.03.51.145.00	LUNGERONE intermedio: - sinistro	1	1
	105.03.51.146.00	- destro	1	1
	2100.00135	VITE, da 5x0,8x25	4	4
	2100.00183	VITE, da 6x1x19	6	6
	2140.16672	RONDELLA, da 5,4	7	7
	2140.16673	RONDELLA, da 6,4	6	6
	2140.16803	RONDELLA, da 6,1	6	6
	101.00.62.373.00	TAPPO per fori del pavimento	8	8
	105.00.50.074.01	STAFFA rinforzo sostegno pedaliera	1	1
	105.00.51.014.01	SUPPORTO trasmissione	1	1
	105.00.51.019.01	STAFFA, sinistra, sostegno traversa cambio	1	1
	105.00.51.020.01	STAFFA, destra, sostegno traversa cambio	1	1
	105.00.51.056.01	STAFFA sollevamento vettura	2	2
	105.00.51.070.01	COPERTURA tubo scarico	1	1

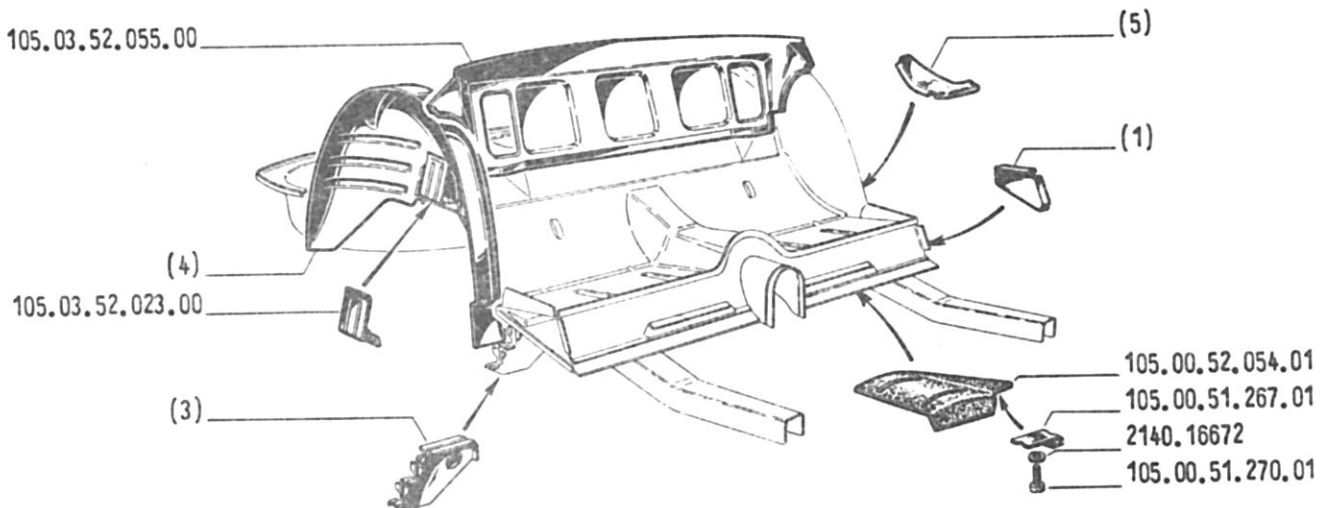
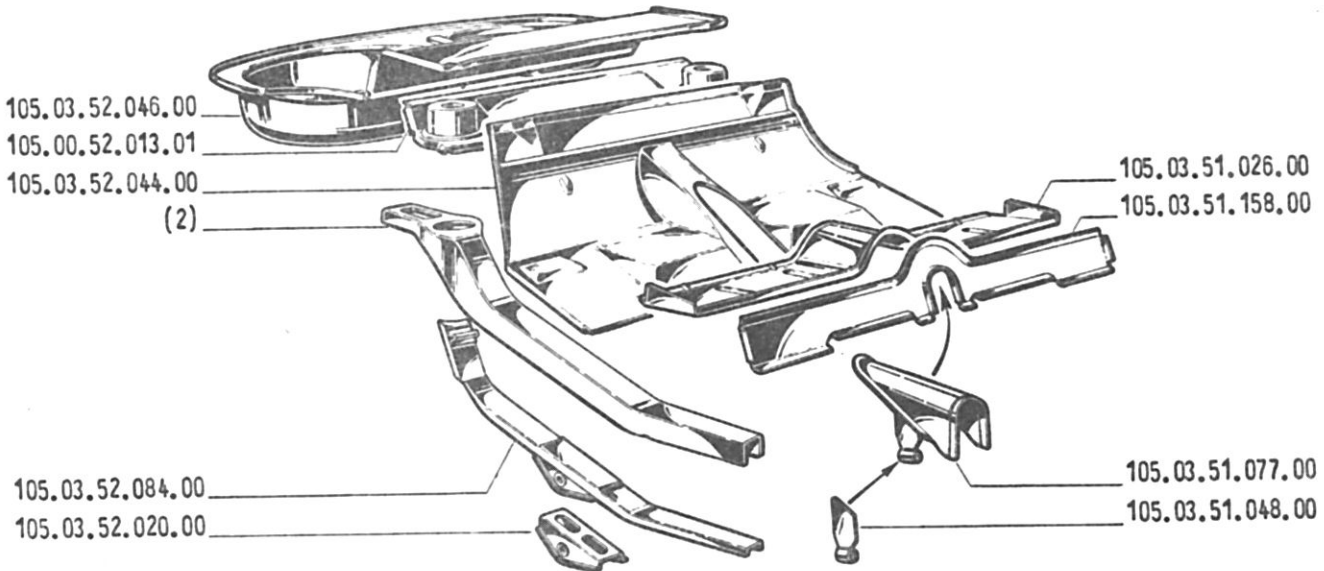
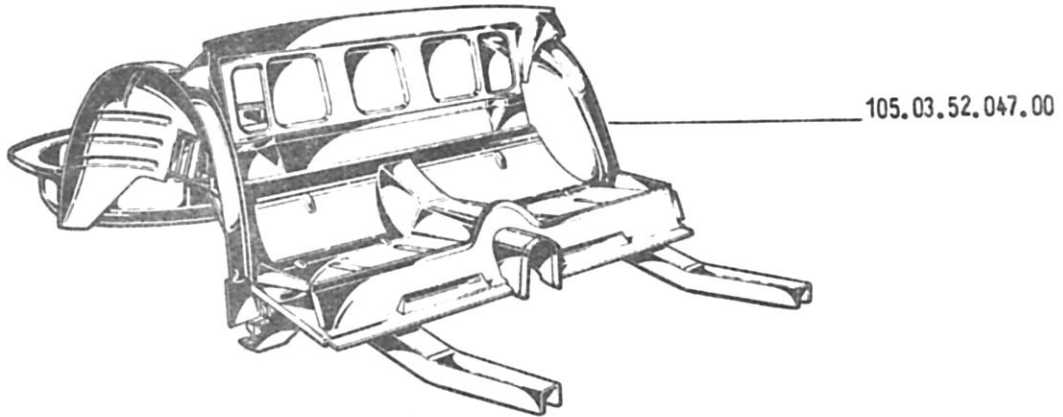
N° Fig.	N° d' Ordine	D e n o m i n a z i o n e	Quantità	
			GS	GD
	105.00.51.078.01	STAFFA fissaggio pedallera	1	1
	105.00.51.224.01	COLLEGAMENTO traversa centrale	1	1
	105.00.51.267.01	MOLLETTA per fissaggio copertura tubo scarico e serbatoio	6	6
	105.00.51.270.01	VITE fissaggio copertura tubo scarico e serbatoio	6	6
	105.02.51.027.00	IMBUTO con feltro protezione leva comando cambio	1	1
	105.03.51.069.00	TEGOLO copritrasmissione con supporto	1	1
	105.03.51.091.00	SUPPORTO per scorrevoli dei sedili	4	4

PARTE POSTERIORE TELAIO

Chassis, rear section

Châssis, partie arrière

Hinterer Teil des Fahrgestells



N° Fig.	N° d' Ordinazione	Denominazione	Quantità	
			GS	GD
1	105.03.51.308.00	DIAFRAMMA sul lungherone: - destro	1	1
	105.03.51.309.00	- sinistro	1	1
2	105.03.52.010.00	LUNGHERONE posteriore: - destro	1	1
	105.03.52.011.00	- sinistro	1	1
3	105.03.52.025.00	STAFFA sollevamento posteriore vettura: - sinistra	1	1
	105.03.52.026.00	- destra	1	1
4	105.03.52.102.00	PASSAGGIO interno ruota: - destra	1	1
	105.03.52.049.00	- sinistra	1	1
5	105.03.52.304.00	RINFORZO fra lungherone e passaruota: - destro	1	1
	105.03.52.305.00	- sinistro	1	1
	2140.16672	RONDELLA, da 5,3	4	4
	105.00.51.267.01	MOLLETTA fissaggio copertura tubo scarico	4	4
	105.00.51.270.01	VITE fissaggio copertura tubo scarico	4	4
	105.00.52.013.01	TRAVERSA collegamento lungheroni	1	1
	105.00.52.054.01	COPERTURA tubi di scarico	1	1
	105.03.51.026.00	RIPIANO posteriore per attacco traversina	1	1
	105.03.51.048.00	SUPPORTO guaine e molla freno	1	1
	105.03.51.077.00	TERMINALE tegolo, coprित्रmissione	1	1
	105.03.51.158.00	TRAVERSA sotto sedile posteriore	1	1
	105.03.52.020.00	SQUADRETTA fissaggio puntone	2	2
	105.03.52.023.00	SQUADRA tamponamento	2	2
	105.03.52.044.00	PAVIMENTO sotto sedile	1	1
	105.03.52.046.00	PAVIMENTO bagagliera	1	1
	105.03.52.047.00	PARTE posteriore telaio	1	1
	105.03.52.055.00	PARATIA dietro schienale posteriore	1	1
	105.03.52.084.00	SOLETTA per lungheroni posteriori	2	2

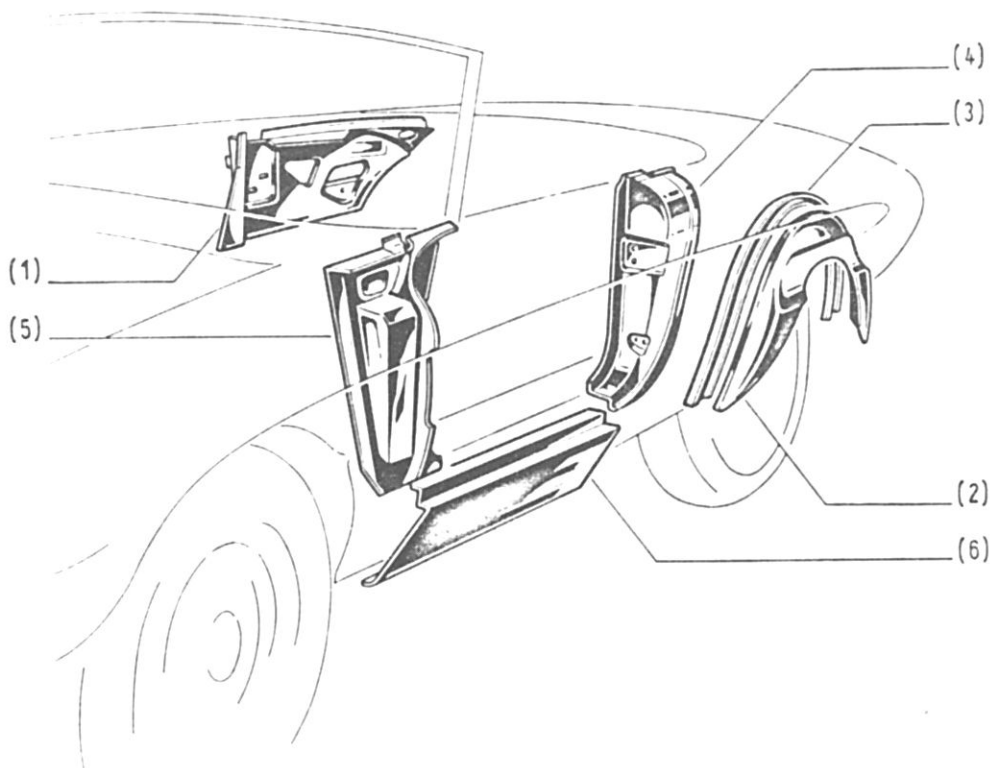
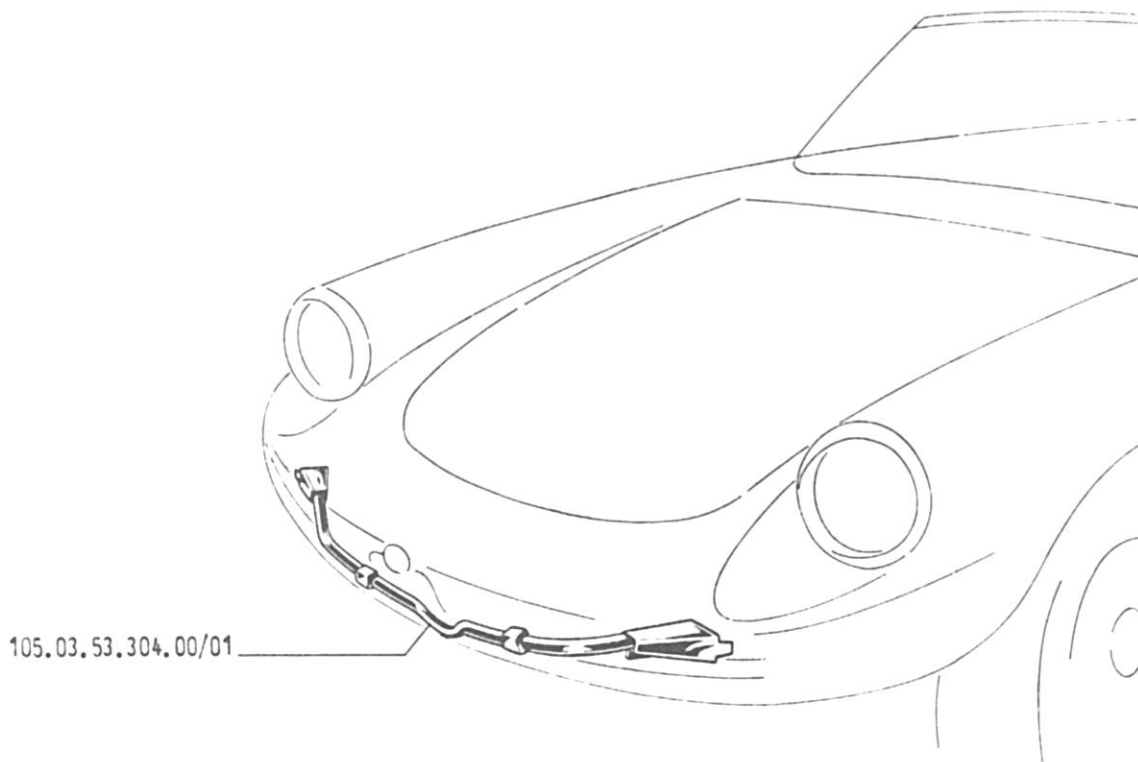
N° Fig.	N° d' Ordinazione		D e n o m i n a z i o n e	Quantità	
	A L F A	F A R I N A		GS	GD
1	105.03.51.096.00/01	802.12.470.0.7	FIANCHETTO posteriore: - destro	1	1
	105.03.51.097.00/01	802.12.471.0.7	- sinistro	1	1
2	105.03.52.136.00/01	802.10.664.0.7	PASSARUOTA posteriore esterno: - destro	1	1
	105.03.52.135.00/01	802.10.665.0.7	- sinistro	1	1
3	105.03.52.136.00/02	802.10.678.0.7	CORONA per passaruota posteriore esterno: - destra	1	1
	105.03.52.135.00/02	802.10.679.0.7	- sinistra	1	1
4	105.03.53.028.00/01	802.12.300.0.7	PIANTONE posteriore vano porta: - destro	1	1
	105.03.53.029.00/01	802.12.301.0.7	- sinistro	1	1
5	105.03.53.048.00/01	802.12.200.0.7	PIANTONE anteriore vano porta: - destro	1	1
	105.03.53.049.00/01	802.12.201.0.7	- sinistro	1	1
6	105.03.54.232.00/01	802.12.610.0.7	RIVESTIMENTO esterno lungherone: - destro	1	1
	105.03.54.231.00/01	802.12.611.0.7	- sinistro	1	1
	105.03.53.304.00/01	802.10.964.0.7	SUPPORTO anteriore telaio per attacco paraurti	1	1

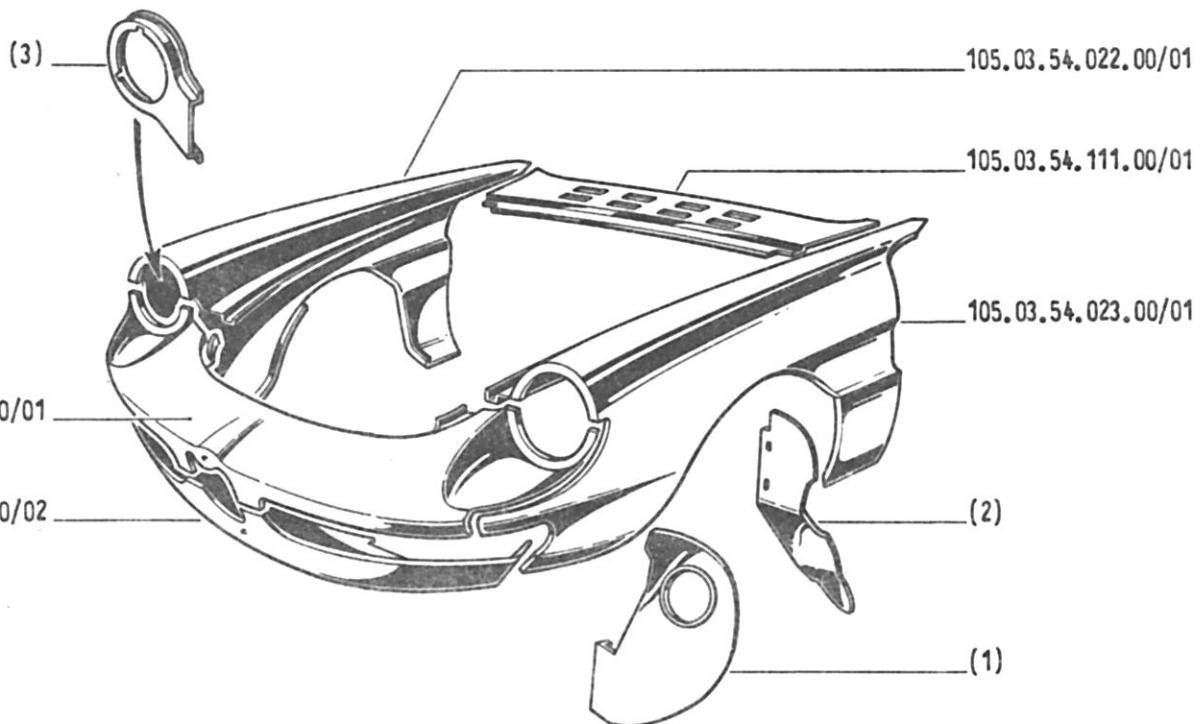
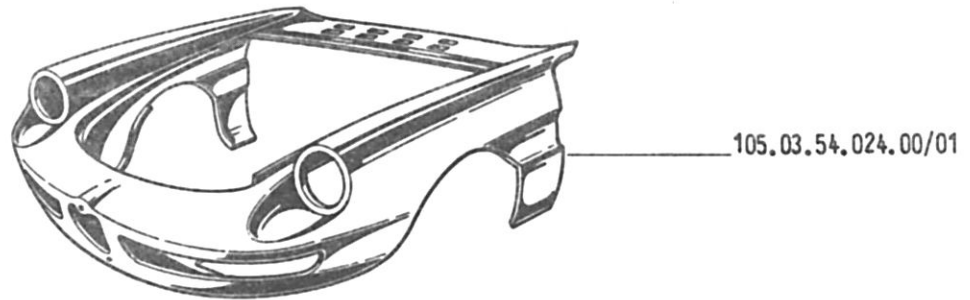
PARTICOLARI STRUTTURA E PANNELLERIA

Frame components and panels

Ossature: éléments latéraux et annexes

Einzelteile der Struktur





N° Fig.	N° d' Ordina zione		D e n o m i n a z i o n e	Quantità	
	A L F A	F A R I N A		GS	GD
1 {	105.03.50.006.00/01	802.18.820.0.7	PARASASSI anteriore: - destro	1	1
	105.03.50.007.00/01	802.18.821.0.7	- sinistro	1	1
2 {	105.03.50.006.00/02	802.18.850.0.7	PARASASSI posteriore: - destro	1	1
	105.03.50.007.00/02	802.18.851.0.7	- sinistro	1	1
3 {	105.03.54.015.00/01	802.18.061.0.7	ANELLO fissaggio proiettore: - sinistro	1	1
	105.03.54.015.00/02	802.18.060.0.7	- destro	1	1
	105.03.54.022.00/01	802.18.030.0.7	PARAFANGO anteriore destro	1	1
	105.03.54.023.00/01	802.18.031.0.7	PARAFANGO anteriore sinistro	1	1
	105.03.54.040.00/01	802.18.218.0.7	ELEMENTO superiore frontale	1	1
	105.03.54.040.00/02	802.18.238.0.7	ELEMENTO inferiore frontale	1	1
	105.03.54.111.00/01	802.18.150.0.7	PANNELLO sotto parabrezza	1	1
	105.03.54.024.00/01	802.18.002.0.7	PARTE anteriore con parafanghi	1	1

N° Fig.	N° d' Ordinazione		D e n o m i n a z i o n e	Quantità	
	A L F A	F A R I N A		GS	GD
1 {	105.03.54.228.00/01	802.20.170.0.7	PIANTONE posteriore vano porta: - destro	1	1
	105.03.54.227.00/01	802.20.171.0.7	- sinistro	1	1
	105.03.54.013.00/01	802.20.050.0.7	PARTE posteriore collegamento parafanghi	1	1
	105.03.54.020.00/01	802.20.502.0.7	SPORTELLO bocchettone carburante	1	1
	105.03.54.020.00/02	802.20.522.0.2	NASELLO per apertura sportello bocchettone	1	1
	105.03.54.020.00/03	802.20.582.0.0	GUARNIZIONE per sportello bocchettone	1	1
	105.03.54.026.00/01	802.20.040.0.7	PARAFANGO posteriore destro	1	1
	105.03.54.027.00/01	802.20.041.0.7	PARAFANGO posteriore sinistro	1	1
	105.03.54.124.00/01	802.20.150.0.7	PANNELLO superiore collegamento parafanghi	1	1

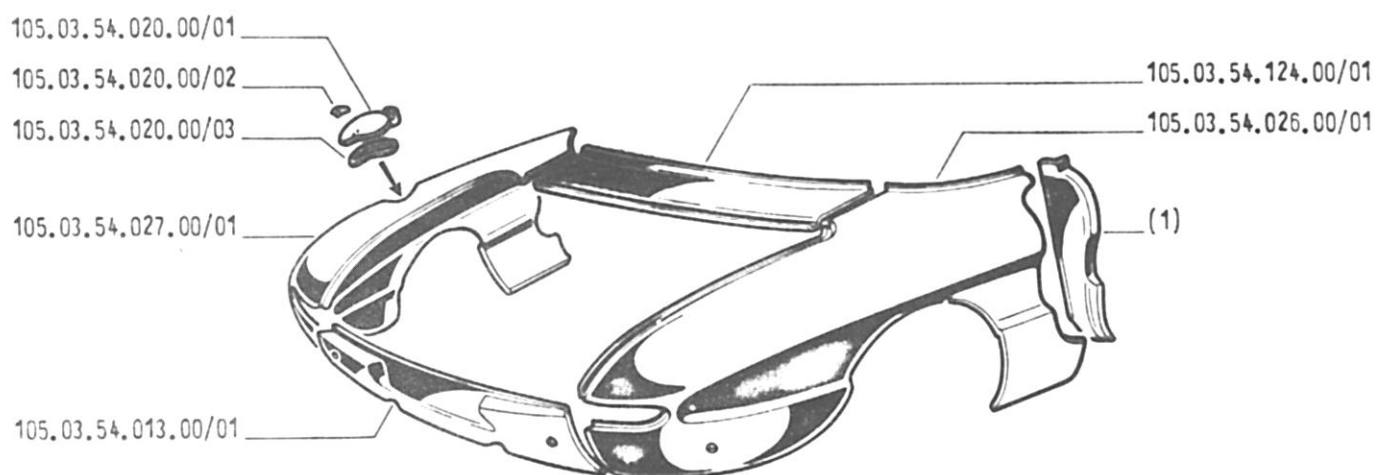
PANNELLERIA POSTERIORE

Panels, front

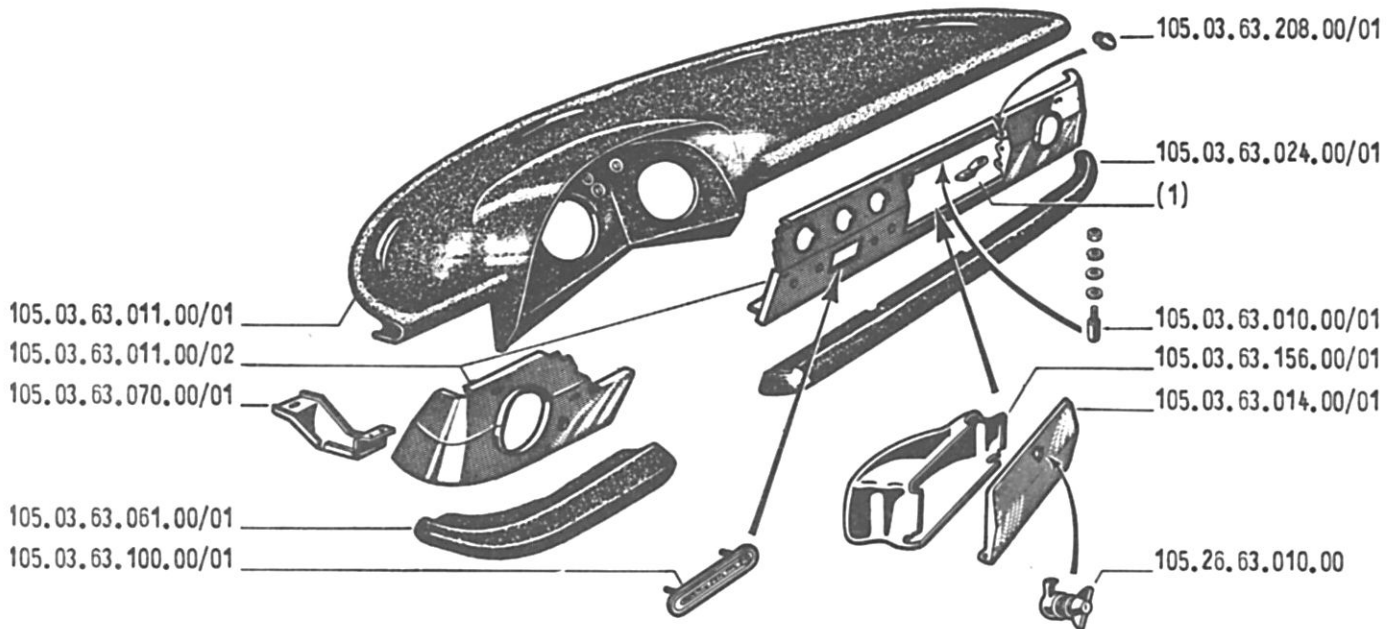
Ailes et jupe AR

Hintere Türverkleidungen

Tav. 85



QUADRO PORTA APPARECCHI (per vett. guida sinistra)
 Instrument panel (for L.H.D. cars)
 Tableau de bord (pour voitures direction à gauche)
 Armaturenbrett (für linksgesteuerte Wagen)



N° Fig.	N° d' Ordinazione		D e n o m i n a z i o n e	Quantità	
	A L F A	F A R I N A		GS	GD
1 {	105.03.63.200.00/01	802.76.190.0.0	CERNIERA sportello quadro: - destra	1	-
	105.03.63.201.00/01	802.76.191.0.1	- sinistra	1	-
	105.03.63.010.00/01	802.76.892.0.1	RISCONTRO serratura sportello	1	-
	105.03.63.011.00/01	802.76.008.0.0	PARTE superiore del quadro	1	-
	105.03.63.011.00/02	802.76.004.0.9	PARTE verticale del quadro	1	-
	105.03.63.014.00/01	802.76.888.0.7	SPORTELLO del cassetto	1	-
	105.03.63.024.00/01	802.76.018.0.0	IMBOTTITURA inferiore destra	1	-
	105.03.63.061.00/01	802.76.019.0.0	IMBOTTITURA inferiore sinistra	1	-
	105.03.63.070.00/01	802.76.220.0.7	STAFFA supporto comando starter e acceleratore	1	-
	105.03.63.100.00/01	802.76.678.0.0	MOSTRINA vano radio	1	-
	105.03.63.156.00/01	802.76.896.0.0	CASSETTO del quadro	1	-
	105.03.63.208.00/01	800.76.112.0.0	TASSELLO battuta sportello	2	-
	105.26.63.010.00		BLOCCETTO chiusura sportello	1	-

N° Fig.	N° d' Ordinazione		D e n o m i n a z i o n e	Quantità	
	A L F A	J A E G E R		GS	GD
1 {	105.03.64.011.00	390.148.01	CONTAGIRI: - con diciture in italiano	1	-
	105.05.64.011.00	390.207.01.01	- con diciture in inglese	1	1
2 {	105.03.64.013.00	390.151.01	TERMOMETRO acqua: - con diciture in italiano	1	-
	105.05.64.013.00	390.210.01.01	- con diciture in inglese	1	1
3 {	105.03.64.014.00	390.147.01	CONTACHILOMETRI	1	-
	105.05.64.014.00	390.206.01.01	CONTAMIGLIA	1	1
4 {	105.03.64.017.00	390.149.01	LIVELLO benzina: - con diciture in italiano	1	-
	105.05.64.017.00	390.208.01.01	- con diciture in inglese	1	1
5 {	105.03.64.018.00	390.152.01	MANOMETRO olio: - con diciture in italiano	1	-
	105.05.64.018.00	390.211.01.01	- con diciture in inglese	1	1
6 {	105.03.64.501.00		FLESSIBILE contagiri: - fino alla vettura 660300 guida sinistra	1	-
	105.00.64.501.00	7161.126.0	- dalla vettura 660301 guida sinistra	1	-
	105.09.64.501.00		- per vettura guida destra	-	1
	105.03.64.112.00		CORNICE	3	3
	105.14.64.500.01	7162.177.0	FLESSIBILE contachilometri	1	1

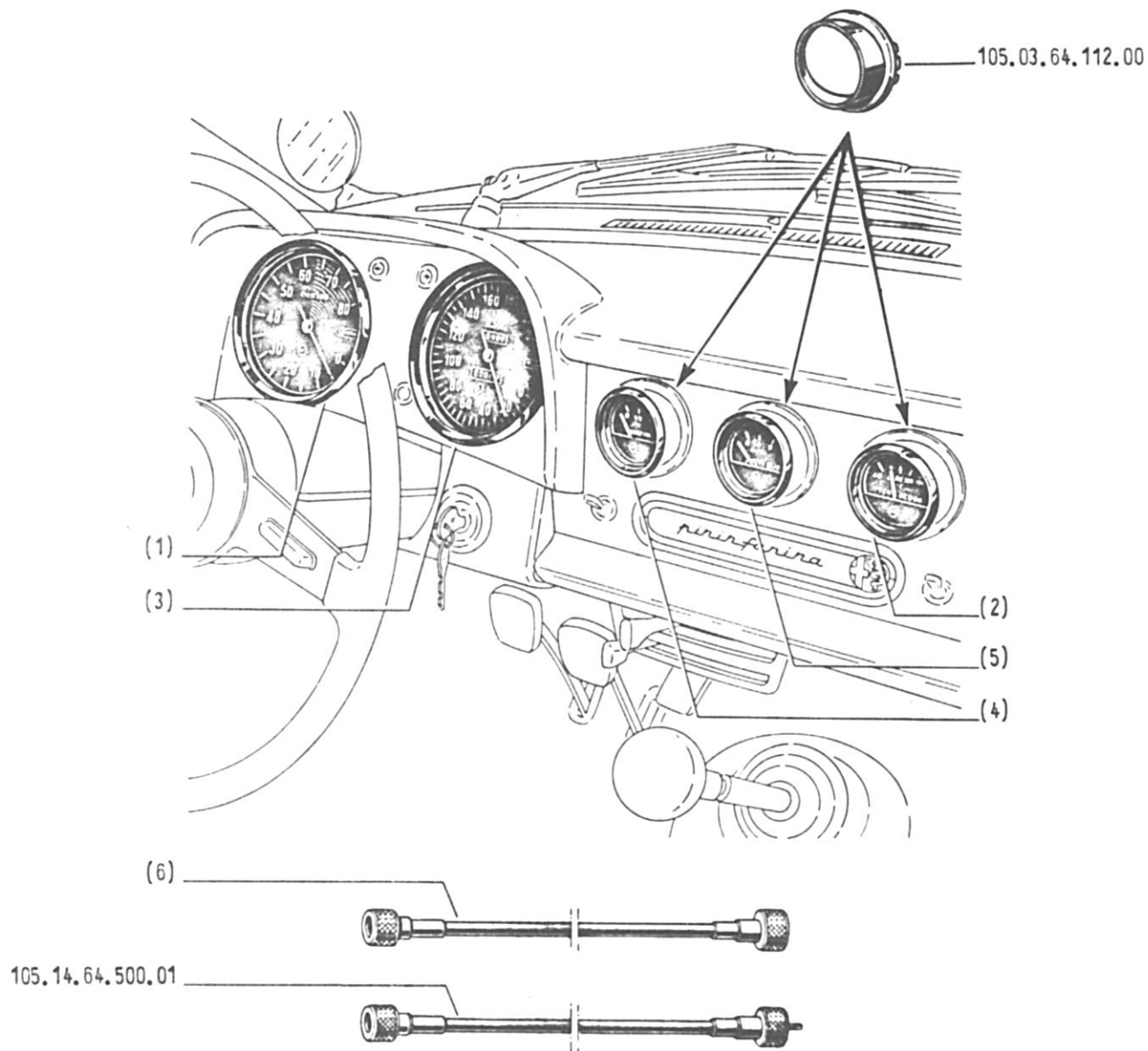
APPARECCHI DEL QUADRO JAEGER

Jaeger Instruments

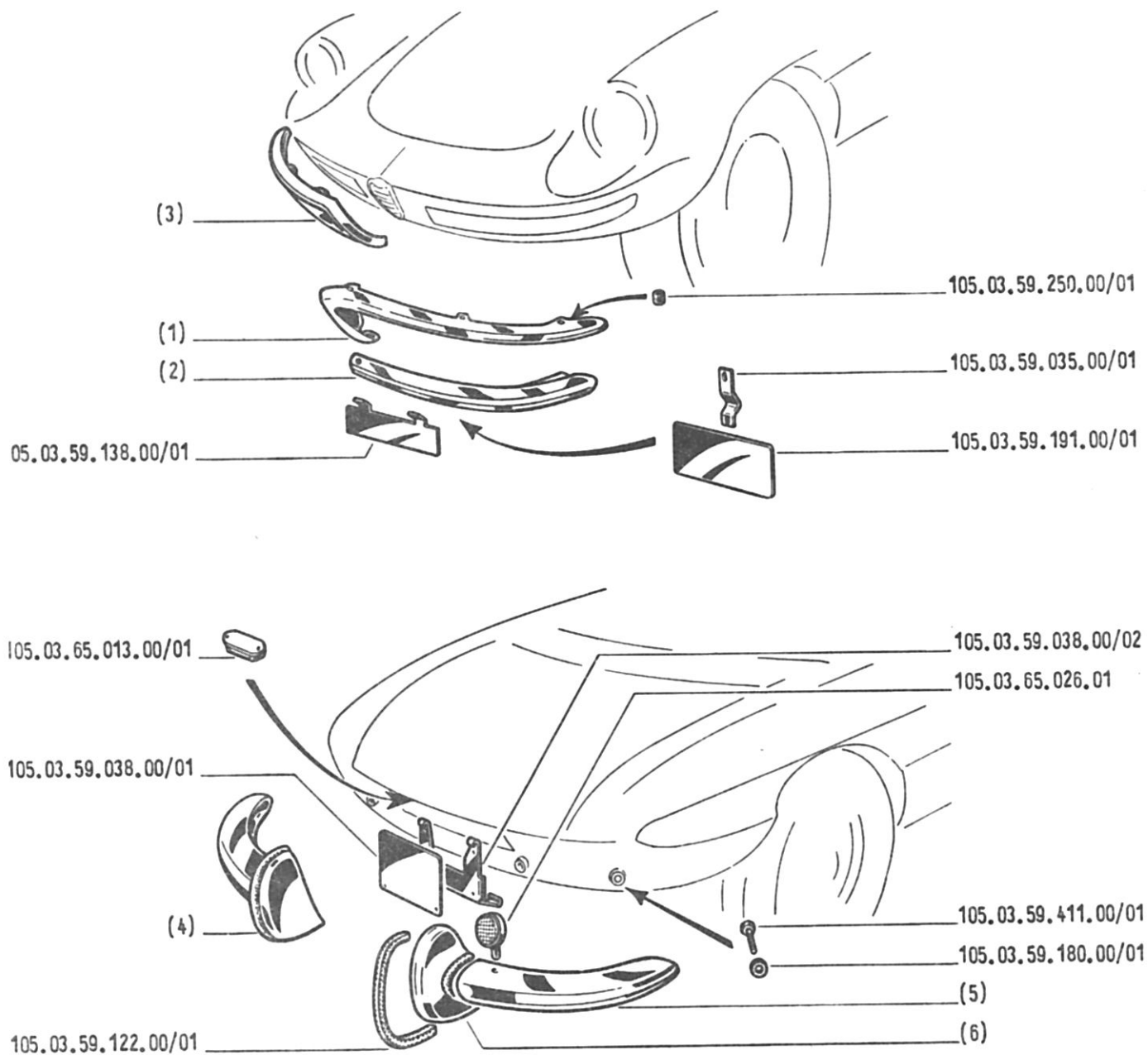
Instruments de bord Jaeger

Bordinstrumente Jaeger

Tav. 87



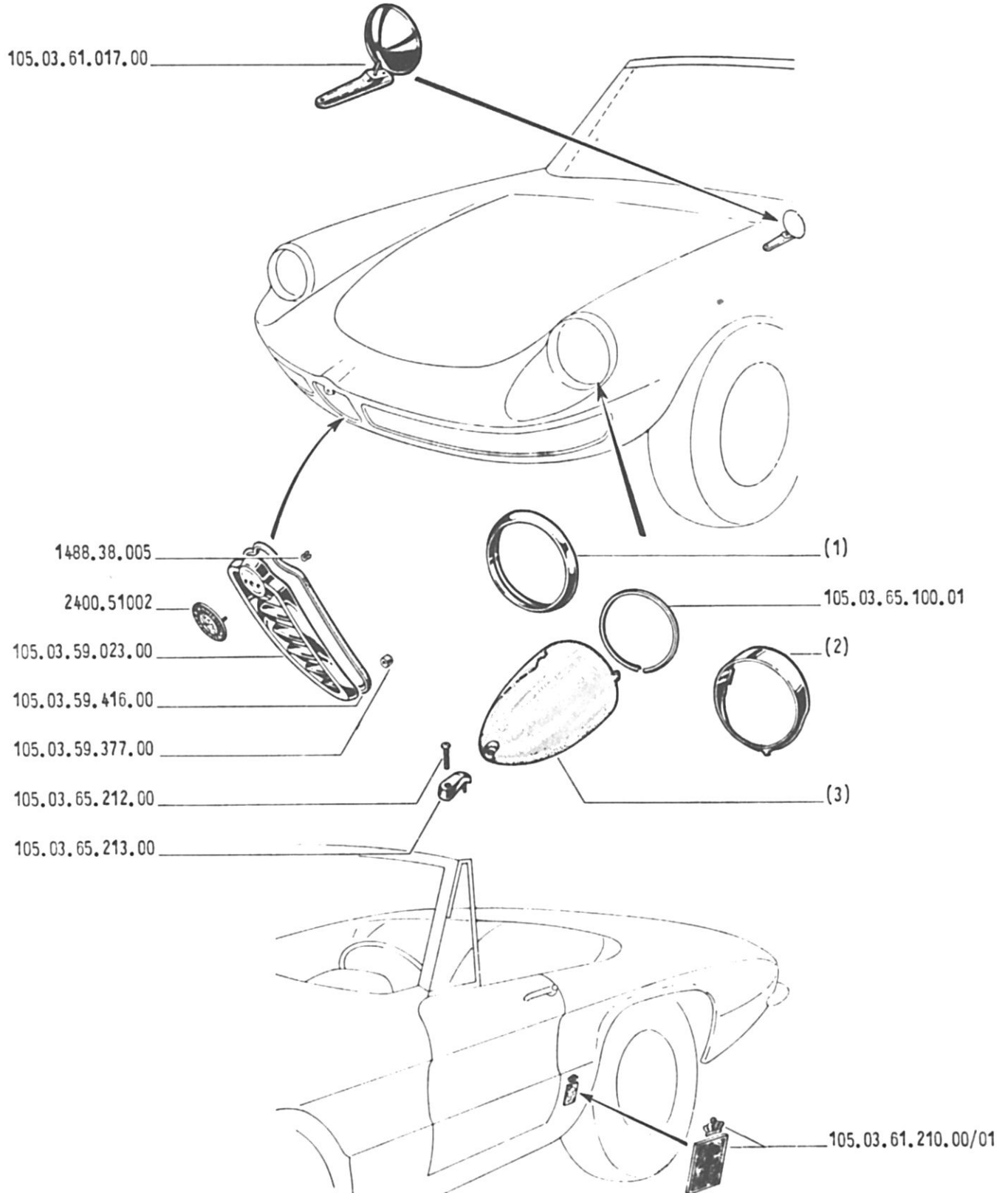
PARAURTI E PORTATARGA
Bumpers and licence plate holder
Pare-chocs et encadrements de plaques de police
Stosstangen und Nummernschildhalter



N° Fig.	N° d' Ordine		D e n o m i n a z i o n e	Quantità	
	A L F A	F A R I N A		CS	GD
1	105.03.59.001.00/01	802.36.021.0.8	ELEMENTO superiore paraurti anteriore: - sinistro	1	1
	105.03.59.001.00/02	802.36.020.0.8	- destro	1	1
2	105.03.59.001.00/03	802.36.041.0.8	ELEMENTO inferiore paraurti anteriore: - sinistro	1	1
	105.03.59.001.00/04	802.36.040.0.8	- destro	1	1
3	105.03.59.001.00/05	802.36.011.0.8	PARAURTI anteriore: - sinistro	1	1
	105.03.59.001.00/06	802.36.010.0.8	- destro	1	1
4	105.03.59.002.00/01	802.36.503.0.8	PARAURTI posteriore: - sinistro	1	1
	105.03.59.002.00/02	802.36.502.0.8	- destro	1	1
5	105.03.59.002.00/03	802.36.511.0.8	ELEMENTO paraurti posteriore: - sinistro	1	1
	105.03.59.002.00/04	802.36.510.0.8	- destro	1	1
6	105.03.59.115.00/01	802.36.851.0.8	GUARDAPARAURTI posteriore: - sinistro	1	1
	105.03.59.116.00/01	802.36.850.0.8	- destro	1	1
	105.03.59.035.00/01	802.74.110.0.1	STAFFA portatarga (U.S.A.)	1	1
	105.03.59.038.00/01	802.74.510.0.0	PORTATARGA posteriore (Europa)	1	1
	105.03.59.038.00/02	802.74.604.0.7	SUPPORTO fissaggio inferiore portatarga poster.	1	1
	105.03.59.122.00/01	802.36.920.0.0	PARACOLPO per guardaparaurti posteriore	2	2
	105.03.59.138.00/01	802.74.010.0.0	PORTATARGA anteriore (Europa)	1	1
	105.03.59.180.00/01	802.36.760.0.0	GUARNIZIONE per attacco paraurti posteriore	4	4
	105.03.59.191.00/01	802.74.530.0.0	PORTATARGA anteriore (U.S.A.)	1	1
	105.03.59.250.00/01	0950.8.021.0	DISTANZIALE fra elemento paraurti anteriore e scocca	6	6
	105.03.59.411.00/01	0918.1.083.1	VITE per fissaggio laterale paraurti posteriore	2	2
	105.03.65.013.00/01		FANALINO targa	2	2
	105.03.65.026.01		CATADIOTTRO	2	2

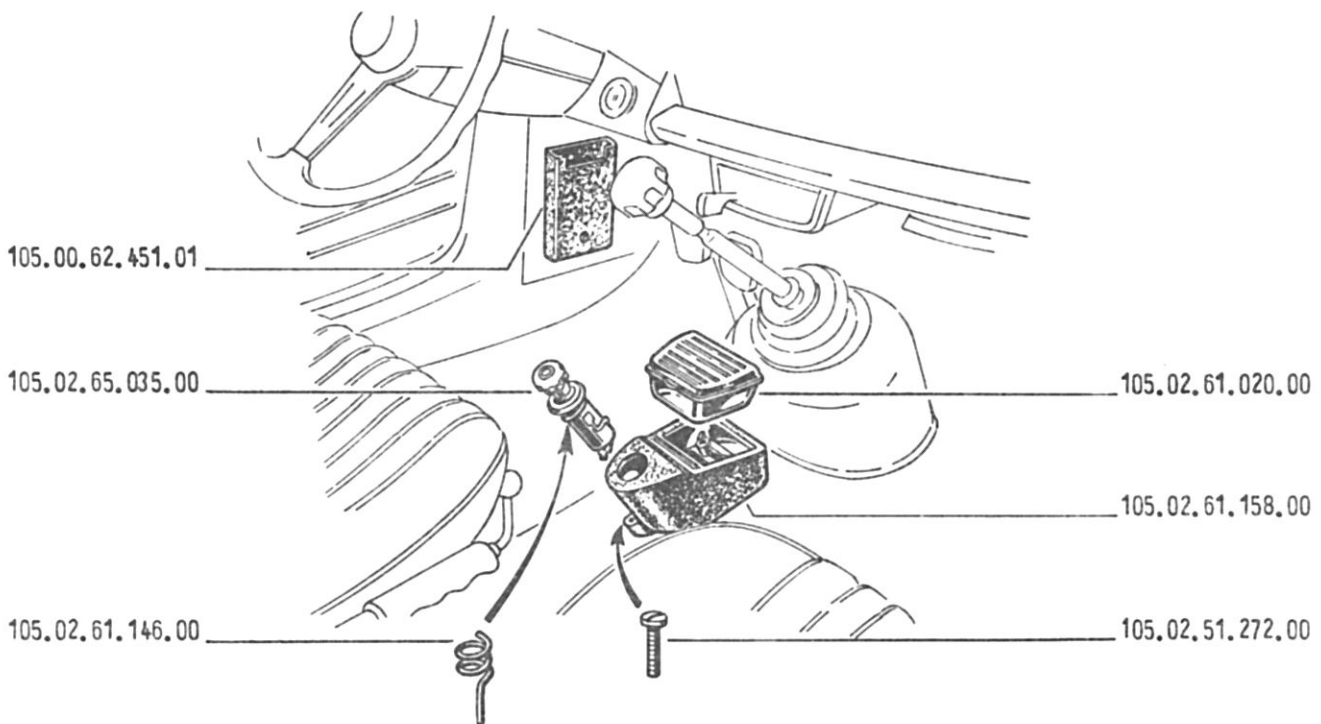
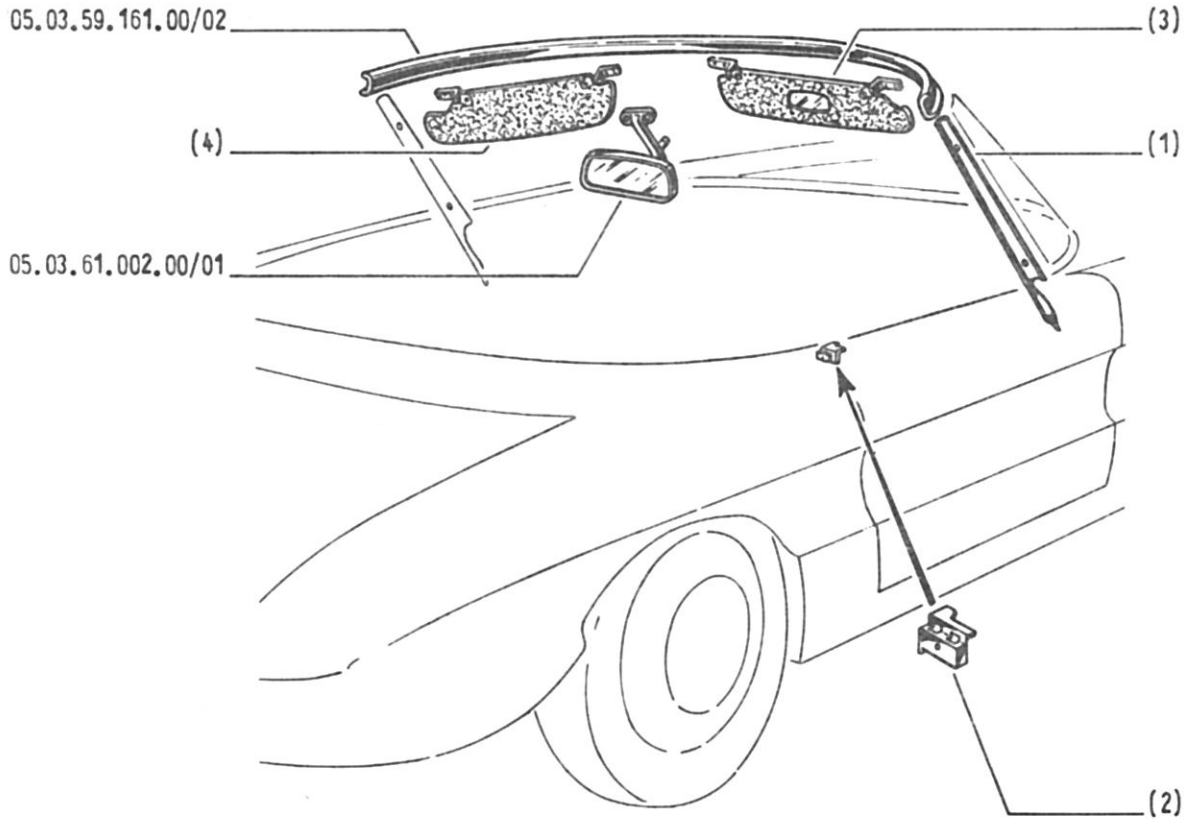
N° Fig.	N° d' Ordinazione	D e n o m i n a z i o n e	Quantità	
			GS	GD
1 {	105.03.65.041.02	CORNICE dei fari per vetture Europa: - sinistra	1	1
	105.03.65.014.02	- destra	1	1
2 {	105.03.65.100.00	CORNICE dei fari per vetture U.S.A.: - destra	1	1
	105.03.65.101.00	- sinistra	1	1
3 {	105.03.65.200.00	PROTEZIONE fari, in plexiglas: - destra (Nro Carello 07.390.809)	1	1
	105.03.65.201.00	- sinistra (Nro Carello 07.371.809)	1	1
	1488.38.005	MOLLETTA fissaggio distintivo	2	2
	2400.51002	DISTINTIVO per maschera	1	1
	105.03.59.023.00	MASCHERA radiatore	1	1
	105.03.61.017.00	SPECCHIO retrovisore esterno	1	1
	105.03.59.377.00	DISTANZIALE inferiore maschera radiatore	1	1
	105.03.59.416.00	PROFILATO per maschera radiatore	1	1
	105.03.61.210.00/01	STEMMA carr. Farina (Nro Farina 802.44.320.0.2)	2	2
	105.03.65.100.01	CORNICETTA del fano	2	2
	105.03.65.212.00	VITE fissaggio protezioni fari	2	2
	105.03.65.213.00	STAFFA fissaggio protezioni fari	2	2

FREGI E PROFILATI ESTERNI
 Badges and mouldings, outer
 Enjoliveurs et profilés de finition extérieurs
 Äussere Chromleisten und Verzierungen



PARTICOLARI INTERNI DELLA CARROZZERIA

Coachwork component parts, inner
 Accessoires intérieurs de carrosserie
 Innere Einzelteile der Karosserie



N° Fig.	N° d' Ordine		Denominazione	Quantità	
	A L F A	F A R I N A		GS	GD
1 {	105.03.59.158.00/01	802.64.008.0.0	EBANISTERIA montantino parabrezza: - destra	1	1
	105.03.59.159.00/01	802.64.009.0.0	- sinistra	1	1
2 {	105.03.59.171.00/01	802.64.715.0.2	PIASTRINA per Intestatura piantone posteriore vano porta: - sinistra	1	1
	105.03.59.172.00/01	802.64.714.0.2	- destra	1	1
3 {	105.03.61.010.00		PARASOLE: - destro, per vetture g.s.	1	-
	105.05.61.010.00		- destro, per vetture g.d.	-	1
4 {	105.03.61.011.00		- sinistro, per vetture g.s.	1	-
	105.05.61.011.00		- sinistro, per vetture g.d.	-	1
	105.00.62.451.01		TASCA per tagliandi	1	1
	105.02.51.272.00		VITE fissaggio portacenere sul tegolo	3	3
	105.02.61.020.00		PORTACENERE	1	1
	105.02.61.158.00		SUPPORTO	1	1
	105.02.61.146.00		MOLLA fissaggio accendisigari	1	1
	105.02.65.035.00		ACCENDISIGARI	1	1
	105.03.59.161.00/02	802.64.018.0.0	EBANISTERIA interna su traversa superiore para- brezza	1	1
	105.03.61.002.00/01	802.64.980.0.8	SPECCHIO retrovisore interno	1	1

N° Fig.	N° d' Ordine		Denominazione	Quantità	
	A L F A	F A R I N A		GS	GD
1	105.03.59.207.00/01	802.40.101.0.8	COLONNETTA laterale parabrezza: - sinistra	1	1
	105.03.59.208.00/01	802.40.100.0.8	- destra	1	1
	105.03.53.115.00/01	802.40.020.0.0	GUARNIZIONE gomma cristallo parabrezza	1	1
	105.03.59.160.00/01	802.40.060.0.8	MOLURA inferiore cristallo parabrezza	1	1
	105.03.59.160.00/02	802.40.070.0.4	MOLLETTA fissaggio molura inferiore	5	5
	105.03.59.160.00/03	802.40.072.0.4	MOLLETTA ritegno guarnizione	7	7
	105.03.59.161.00/01	802.40.132.0.8	MOLURA superiore cristallo parabrezza	1	1
	105.03.59.453.00/01	400.64.876.0.0	RIVETTA fissaggio colonnetta laterale parabrezza	6	6
	105.03.61.504.00		CRISTALLO parabrezza	1	1

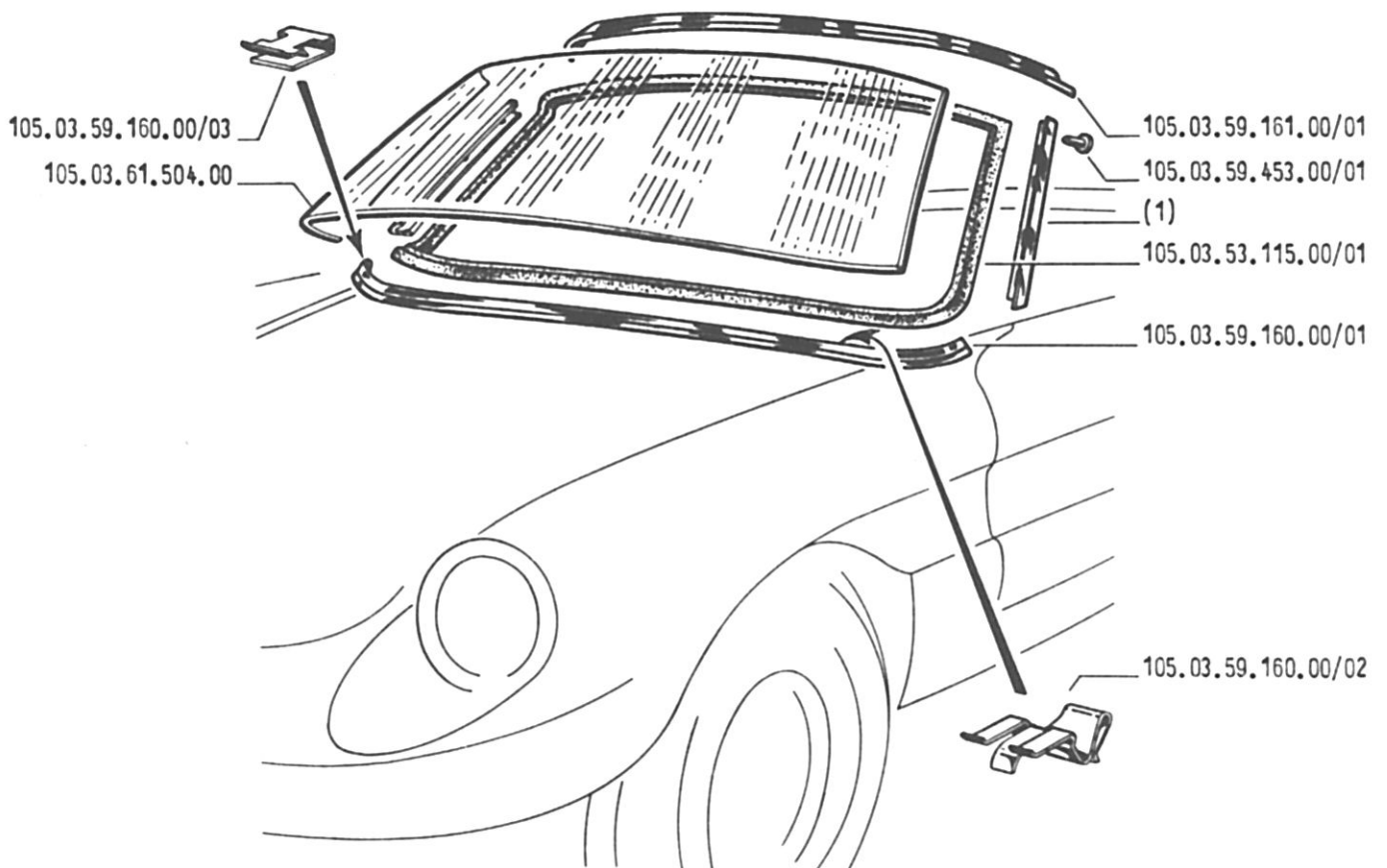
PARABREZZA ED ANNESSI

Windshield and accessories

Parebrise et annexes

Windschutzscheibe und Zubehör

Tav. 91

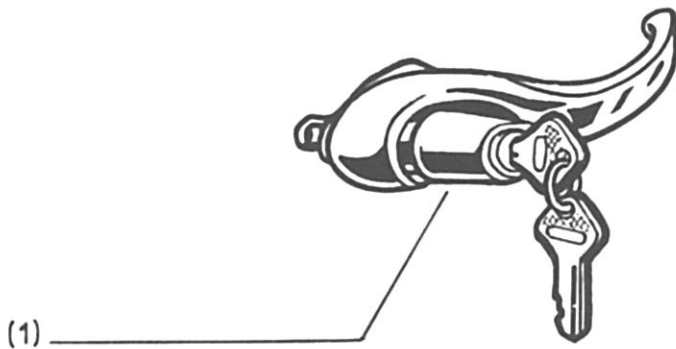
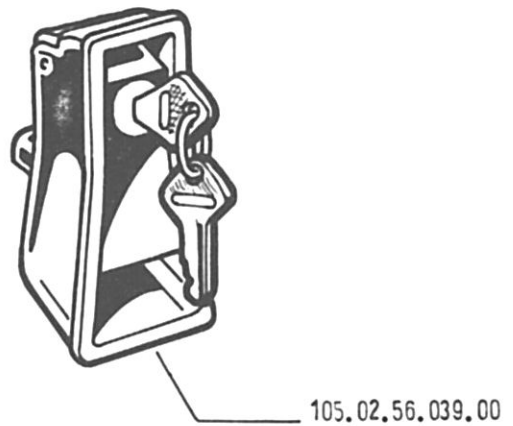
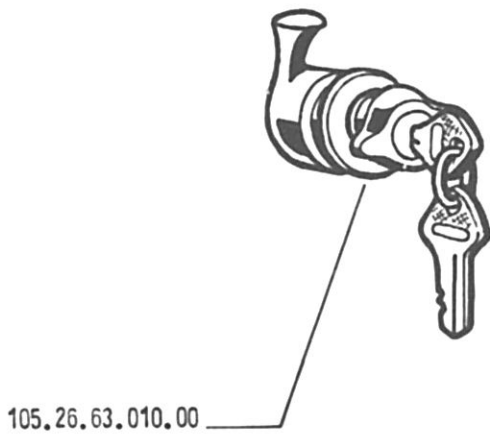
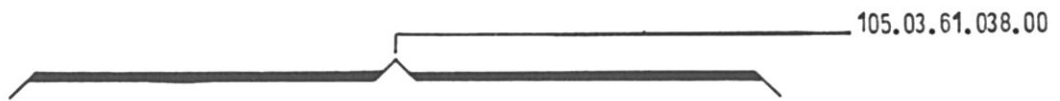
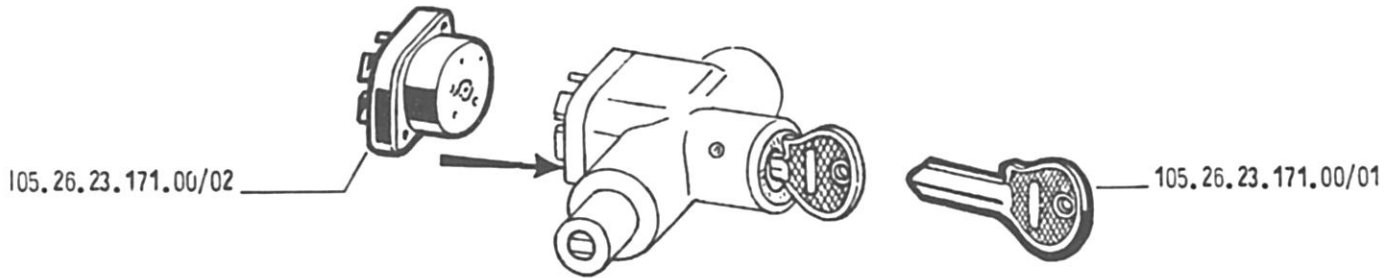


BLOCCHETTI SERRATURE E CHIAVI

Locks and keys

Barillets de serrures et clés

Schliessblöcke und Schlüssel



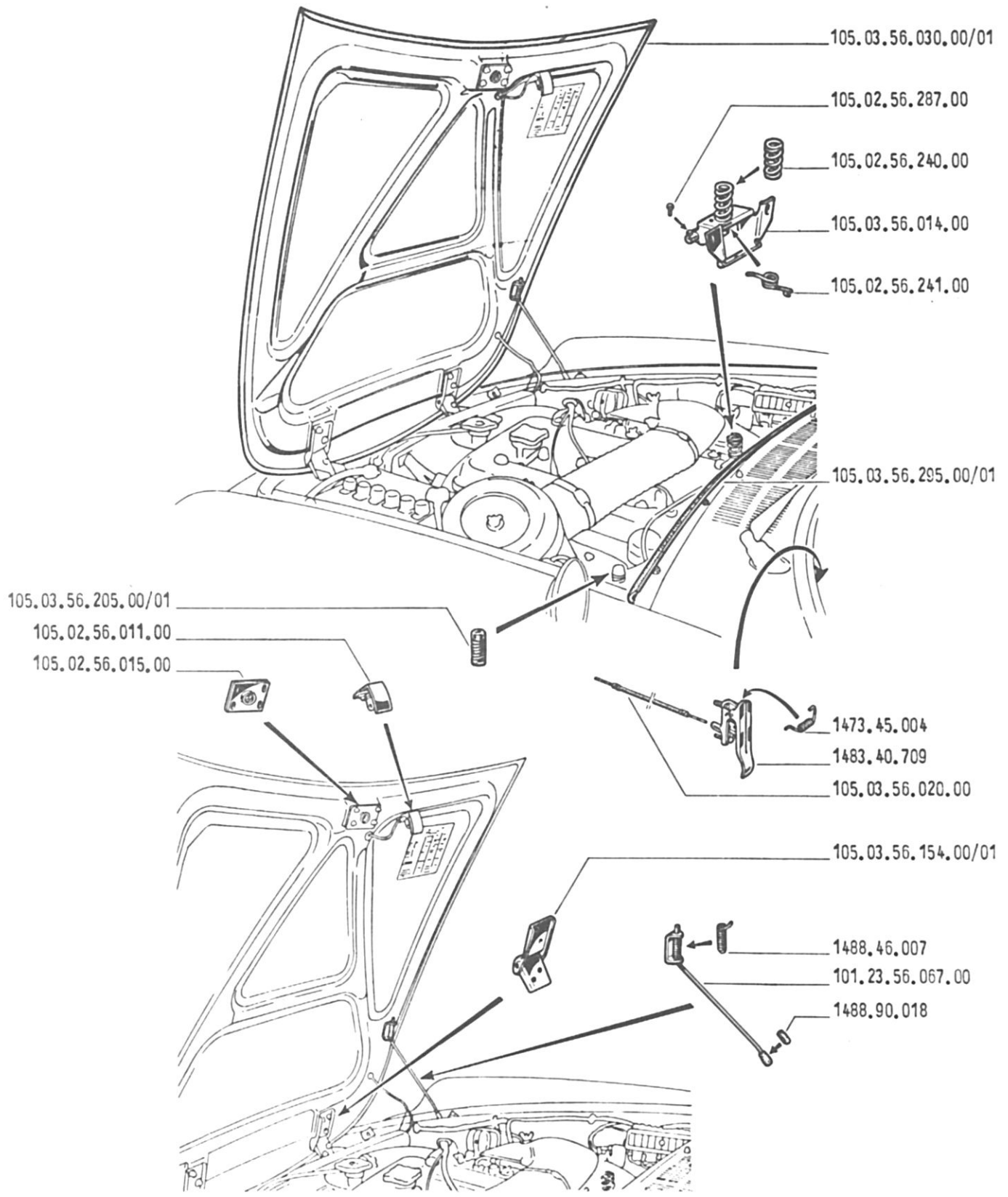
N° Fig.	N° d' Ordinazione	Denominazione	Quantità	
			GS	GD
1 {	105.03.55.085.00	MANIGLIE delle porte: - sinistra	1	1
	105.03.55.086.00	- destra	1	1
2 {	105.14.61.128.00	CHIAVE SAFE - ved. nota: - semilavorata - profilo 2	var.	var.
	105.14.61.129.00	- semilavorata - profilo 4	var.	var.
	105.14.61.130.00	- semilavorata - profilo 6	var.	var.
	105.14.61.131.00	- semilavorata - profilo 8	var.	var.
	105.14.61.128.00/01	- lavorata	var.	var.
	105.02.56.039.00	MANIGLIA apertura bagagliera	1	1
	105.03.61.038.00	GRUPPO maniglie e blocchetti funzionanti con la medesima chiave	1	1
	105.26.63.010.00	BLOCCHETTO per sportello del quadro	1	1
	105.26.23.171.00/01	CHIAVE grezza per bloccasterzo (Neiman EN 166)	var.	var.
	105.26.23.171.00/02	BLOCCHETTO per bloccasterzo (Bosch SH/ZAM 3/2)	1	1
<p>NOTA: Per la richiesta di chiavi Safe, lavorate o semilavorate, indicare il numero stampigliato sull'impugnatura della chiave stessa. Per maggior chiarezza precisiamo che il primo numero della serie stampigliata sulla chiave indica il profilo della chiave semilavorata.</p>				

N° Fig.	N° d' Ordine		Denominazione	Quantità	
	A L F A	F A R I N A		GS	GD
1473.45.004			MOLLA per maniglia apertura cofano	1	1
1483.40.709			MANIGLIA apertura cofano	1	1
1488.46.007			MOLLA per asta sostegno coperchio	1	1
1488.90.018			TAMPONE per asta sostegno coperchio	1	1
101.23.56.067.00			ASTA sostegno coperchio	1	1
105.02.56.011.00			PORTALAMPADA	1	1
105.02.56.015.00			PIASTRA riscontro serratura	1	1
105.02.56.240.00			MOLLA per serratura coperchio	1	1
105.02.56.241.00			MOLLA per leva serratura	1	1
105.02.56.287.00			VITE fissaggio Bowden alla serratura	1	1
105.03.56.014.00			SERRATURA coperchio completa	1	1
105.03.56.020.00			BOWDEN apertura cofano	1	1
105.03.56.030.00/01	802.28.004.0.7		COPERCHIO cofano motore	1	1
105.03.56.154.00/01	400.28.070.1.7		CERNIERA del coperchio	2	2
105.03.56.205.00/01	239.28.194.0.0		TASSELLO battuta cofano	2	2
105.03.56.295.00/01	802.28.198.0.0		GUARNIZIONE posteriore sul vano cofano	1	1

COFANO MOTORE

Engine hood
Capot de moteur
Motorhaube

Tav. 93

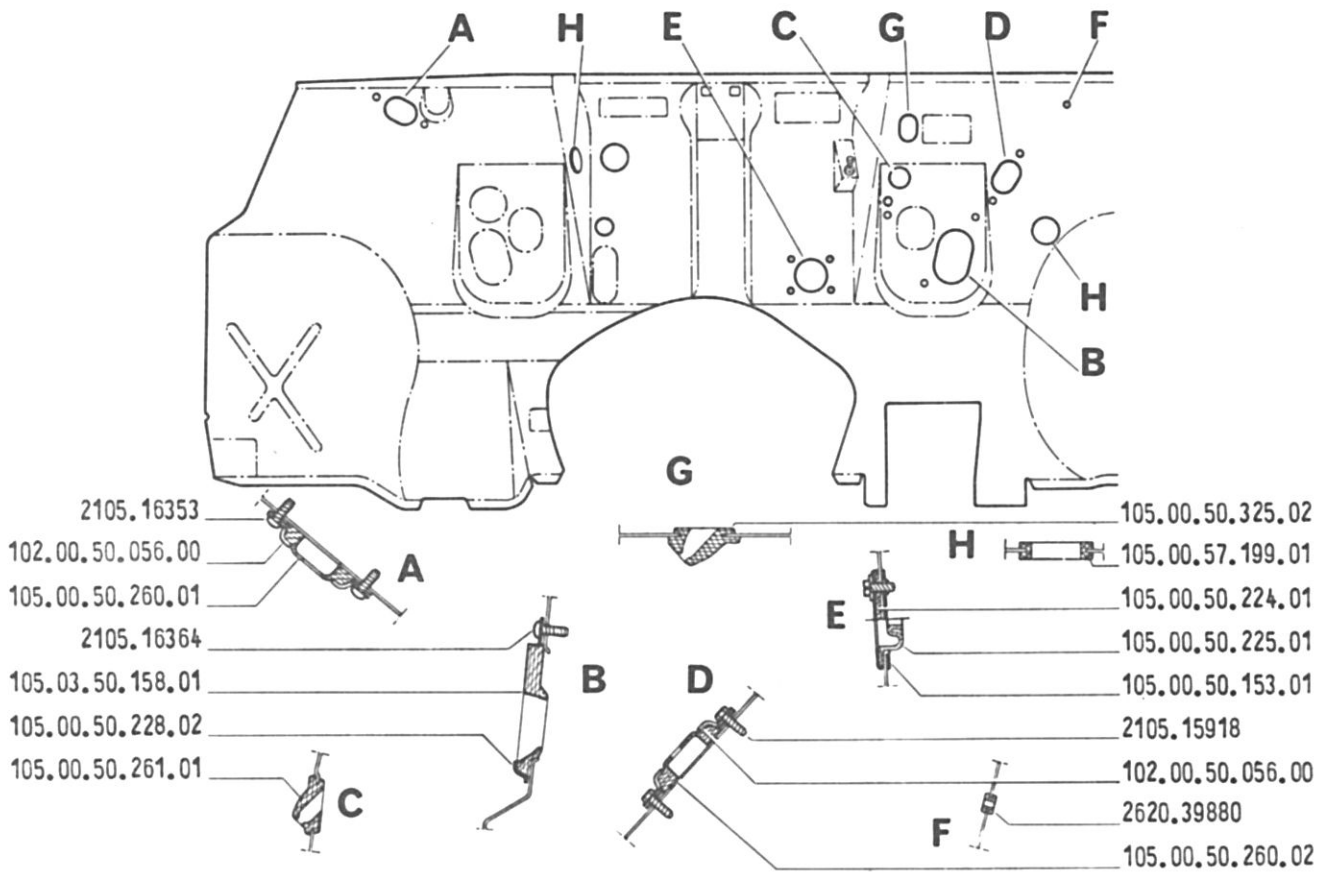


CONTENITORI E GOMMINI DI TENUTA SUL CRUSCOTTO (per vett. guida sinistra)

Retainers and grommets on dashboard (for L.H.D. cars)

Logements et caoutchoucs d'étanchéité sur le tablier (pour voitures direction à gauche)

Halteungen und Gummidichtungen am Instrumentenbrett (für linksgesteuerte Wagen)



CONTENITORI E GOMMINI DI TENUTA SUL CRUSCOTTO
(per vetture guida sinistra)

Tav. 94

N° Fig.	N° d' Ordinazione	D e n o m i n a z i o n e	Quantità	
			GS	GD
	2105.15918	VITE, da 4,8x19	2	-
	2105.16353	VITE, da 4,8x19	2	-
	2105.16364	VITE, da 5,5x19	3	-
	2620.39880	ANELLO isolante	1	-
	102.00.50.056.00	CONTENITORE gommino di tenuta	2	-
	105.00.50.153.01	PIASTRINA interna per fissaggio soffiello acceleratore	1	-
	105.00.50.224.01	PIASTRINA per fissaggio soffiello	1	-
	105.00.50.225.01	SOFFIETTO per comando acceleratore	1	-
	105.00.50.228.02	CONTENITORE per soffiello piantone guida cambio	1	-
	105.00.50.260.01	PASSAGGIO flessibile cavi	1	-
	105.00.50.260.02	GOMMINO per cavi flessibili	1	-
	105.00.50.261.01	CONTENITORE flessibile contachilometri	1	-
	105.00.50.325.02	GOMMINO tenuta cavi	1	-
	105.00.57.199.01	ANELLO passaggio tubo scarico acqua	2	-
	105.03.50.158.01	SOFFIETTO passaggio piantone guida	1	-

CONTENITORE E GOMMINI DI TENUTA SUL CRUSCOTTO
(per vetture guida destra)

Tav. 95

N° Fig.	N° d' Ordinazone	Denominazione	Quantità	
			GS	GD
	2100.15918	VITE, da 4,8x19	-	2
	2103.16353	VITE, da 4,8x19	-	2
	2103.16364	VITE, da 5,5x22	-	3
	2103.16366	VITE, da 5,5x28	-	1
	2620.38980	ANELLO passaggio bowden apertura cofano	-	1
	102.00.50.056.00	CONTENITORE passaggio cavi	-	2
	105.00.50.260.01	GOMMINO passaggio cavi	-	1
	105.00.50.260.02	ANELLO passaggio tubi lavaparabrezza	-	1
	105.05.50.159.00	CONTENITORE soffiello piantone	-	1
	105.05.50.158.01	SOFFIETTO per piantone guida	-	1
	105.09.50.325.00	ANELLO passaggio flessibili	-	1
	105.00.57.199.00	ANELLO passaggio tubo scarico acqua	-	1
	105.05.50.196.00	ANELLO passaggio tubo scarico acqua	-	1

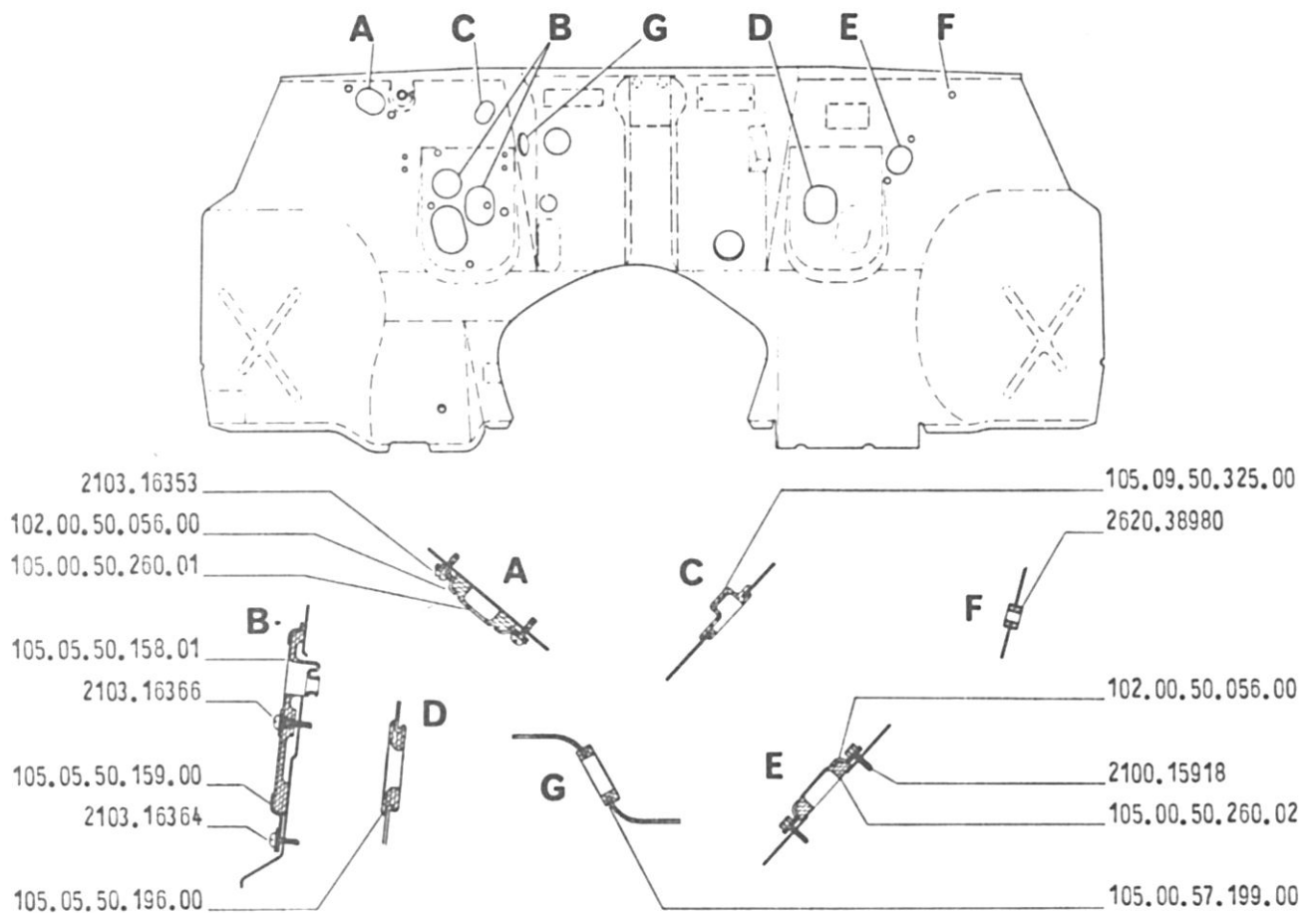
CONTENITORI E GOMMINI DI TENUTA SUL CRUSCOTTO (per vett. guida destra)

Tav. 95

Retainers and grommets on dashboard (for R.H.D. cars)

Logements et caoutchoucs d'étanchéité sur le tablier (pour voitures direction à droite)

Halterungen und Gummidichtungen am Instrumentenbrett (für rechtsgesteuerte Wagen)

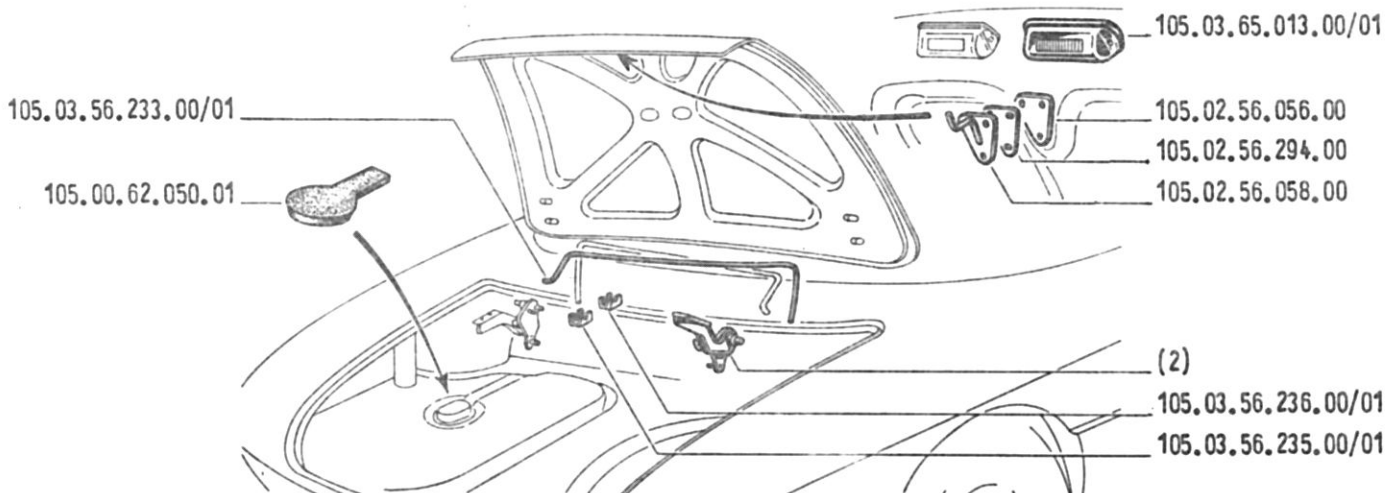
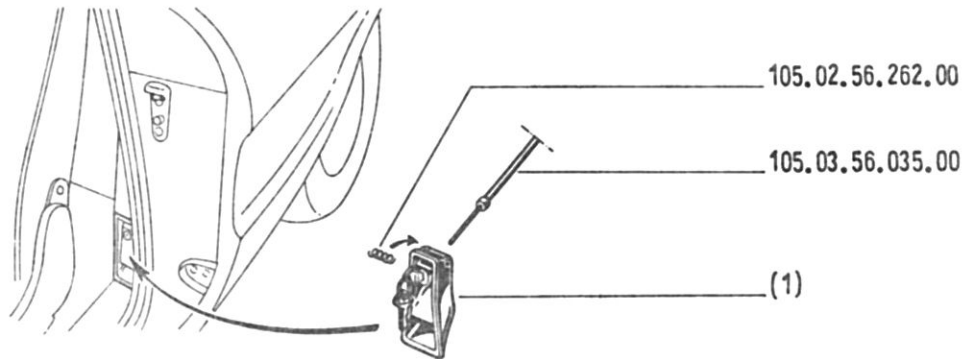
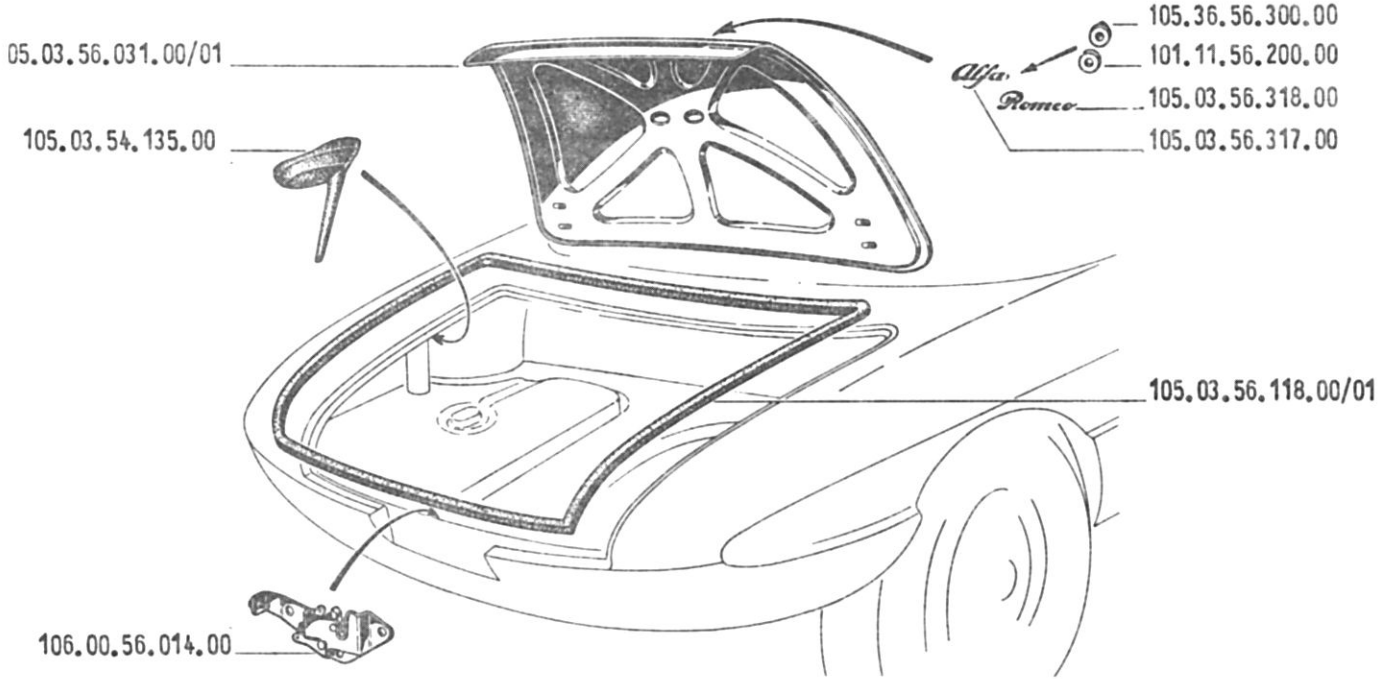


COFANO BAGAGLIERA

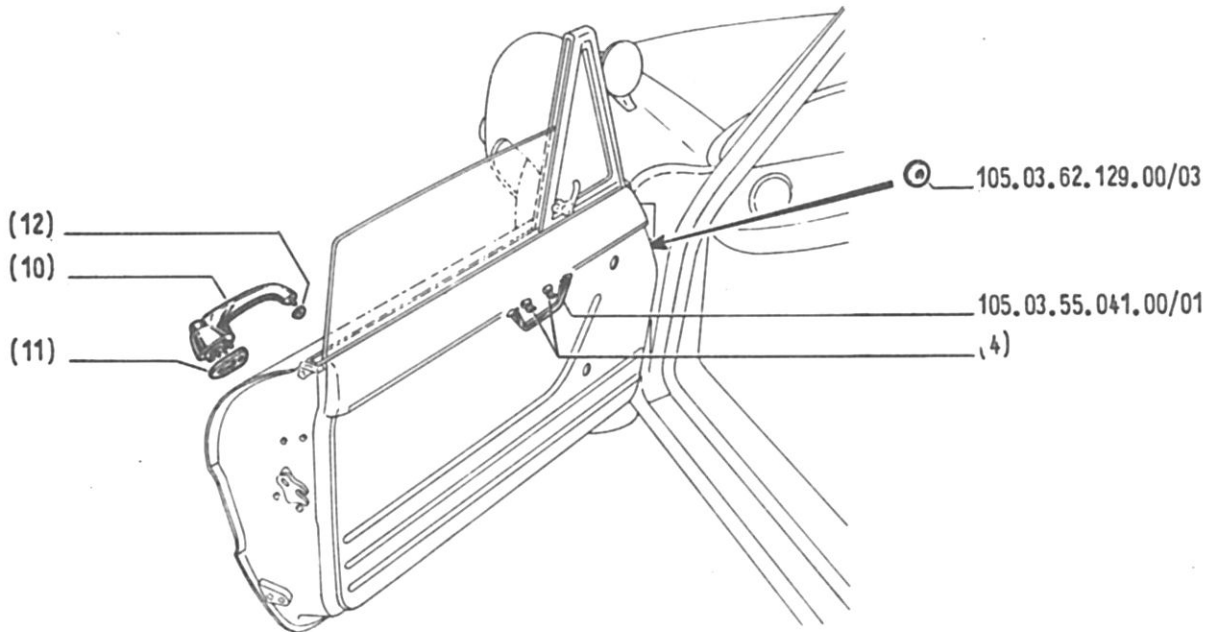
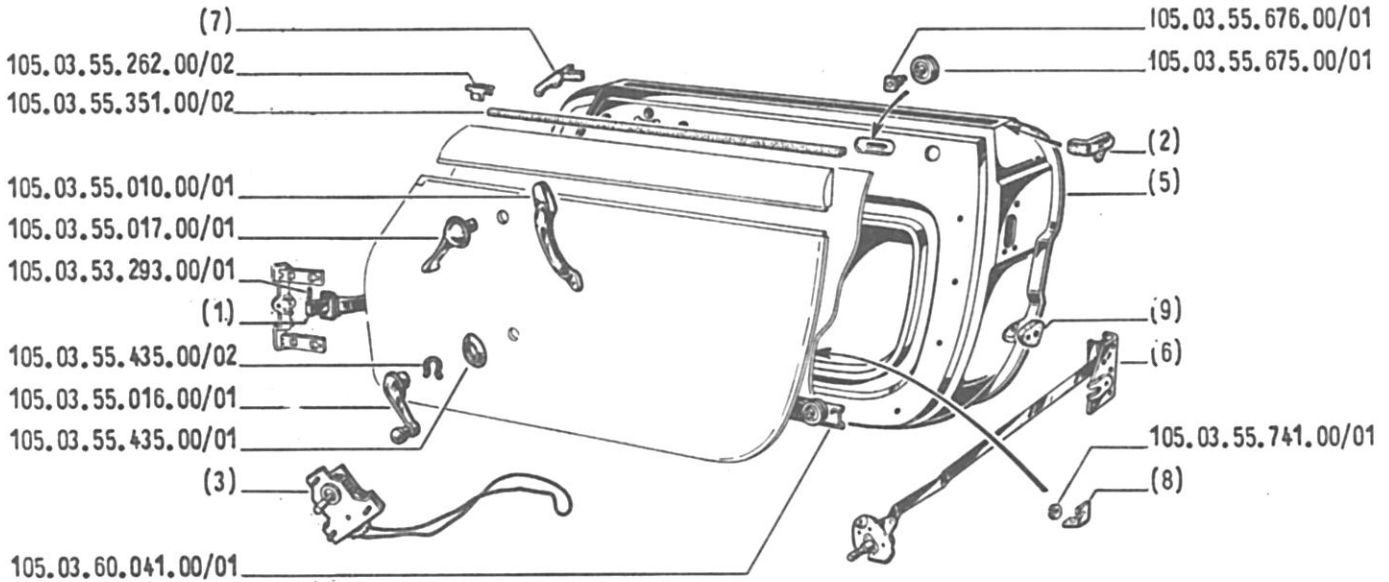
Trunk lid

Coffre à bagages

Kofferraumdeckel



N° Fig.	N° d' Ordinazione		D e n o m i n a z i o n e	Quantità	
	A L F A	F A R I N A		GS	GD
1 {	105.02.56.039.00		MANIGLIA apertura coperchio:		
	105.02.56.070.00		- con serratura	1	1
2 {	105.03.56.050.00/01	802.34.070.0.1	CERNIERA coperchio bagagliera:		
	105.03.56.049.00/01	802.34.071.0.1	- destra	1	1
			- sinistra	1	1
	101.11.56.200.00		RONDELLA tenuta per scritte	5	5
	105.00.62.050.01		PROTEZIONE per televel	1	1
	105.02.56.056.00		PIASTRA rinforzo gancio serratura	1	1
	105.02.56.058.00		GANCIO per serratura	1	1
	105.02.56.262.00		MOLLA richiamo maniglia	1	1
	105.02.56.294.00		SPESSORE per gancio serratura (mm. 2)	var.	var.
	105.03.54.135.00		CONTENITORE bocchettone serbatoio	1	1
	105.03.56.031.00/01	802.34.004.0.7	COPERCHIO cofano bagagliera	1	1
	105.03.56.035.00		BOWDEN comando apertura coperchio	1	1
	105.03.56.118.00/01	802.34.510.0.0	GUARNIZIONE nel vano cofano	1	1
	105.03.56.233.00/01	802.34.460.0.7	BARRA per dispositivo apertura coperchio	2	2
	105.03.56.235.00/01	802.34.464.0.1	RITEGNO posteriore dispositivo apertura	2	2
	105.03.56.236.00/01	802.34.466.0.1	RITEGNO anteriore dispositivo apertura	2	2
	105.03.56.317.00		SCRITTA "Alfa"	1	1
	105.03.56.318.00		SCRITTA "Romeo"	1	1
	105.36.56.300.00		PIASTRINA fissaggio scritte	5	5
	106.00.56.014.00		SERRATURA coperchio	1	1
	105.03.65.013.00/01		FANALINO illuminazione targa	2	2



N° Fig.	N° d' Ordinazione		D e n o m i n a z i o n e	Quantità	
	A L F A	F A R I N A		GS	GD
1	105.03.53.092.00/01	802.30.978.0.0	GRUPPO tirante arresto porte: - destro	1	1
	105.03.53.093.00/01	802.30.979.0.0	- sinistro	1	1
2	105.03.54.227.00/02	802.30.941.0.0	GUARNIZIONE posteriore: - sinistra	1	1
	105.03.54.228.00/02	802.30.940.0.0	- destra	1	1
3	105.03.55.028.00/01	802.30.540.0.1	ALZACRISTALLO: - destro	1	1
	105.03.55.029.00/01	802.30.541.0.1	- sinistro	1	1
4	105.03.55.041.00/02	800.30.866.0.2	SUPPORTO maniglia interna tiraporta: - destro	1	1
	105.03.55.041.00/03	800.30.867.0.2	- sinistro	1	1
5	105.03.55.042.00/01	802.30.004.0.7	PORTA (ossatura e pannello esterno): - destra	1	1
	105.03.55.043.00/01	802.30.005.0.7	- sinistra	1	1
6	105.03.55.078.00/01	802.30.170.0.1	SERRATURA porta: - destra	1	1
	105.03.55.079.00/01	802.30.171.0.1	- sinistra	1	1
7	105.03.55.078.00/02	802.30.168.0.0	GUARNIZIONE anteriore serratura porte: - destra	1	1
	105.03.55.079.00/02	802.30.169.0.0	- sinistra	1	1
8	105.03.55.743.00/02	802.30.652.0.1	STAFFA fissaggio guaina fune alzacristallo: - destra	1	1
	105.03.55.743.00/01	802.30.653.0.1	- sinistra	1	1
9	105.03.62.129.00/02	691.30.240.0.0	TASSELLO paracolpi: - destro	1	1
	105.03.62.129.00/01	691.30.241.0.0	- sinistro	1	1
10	105.03.55.085.00		MANIGLIA esterna: - sinistra	1	1
	105.03.55.086.00		- destra	1	1
11	105.03.55.100.01		MOSTRINA grande per maniglie: - destra	1	1
	105.03.55.101.01		- sinistra	1	1
12	105.03.55.104.01		MOSTRINA piccola per maniglie: - destra	1	1
	105.03.55.105.01		- sinistra	1	1

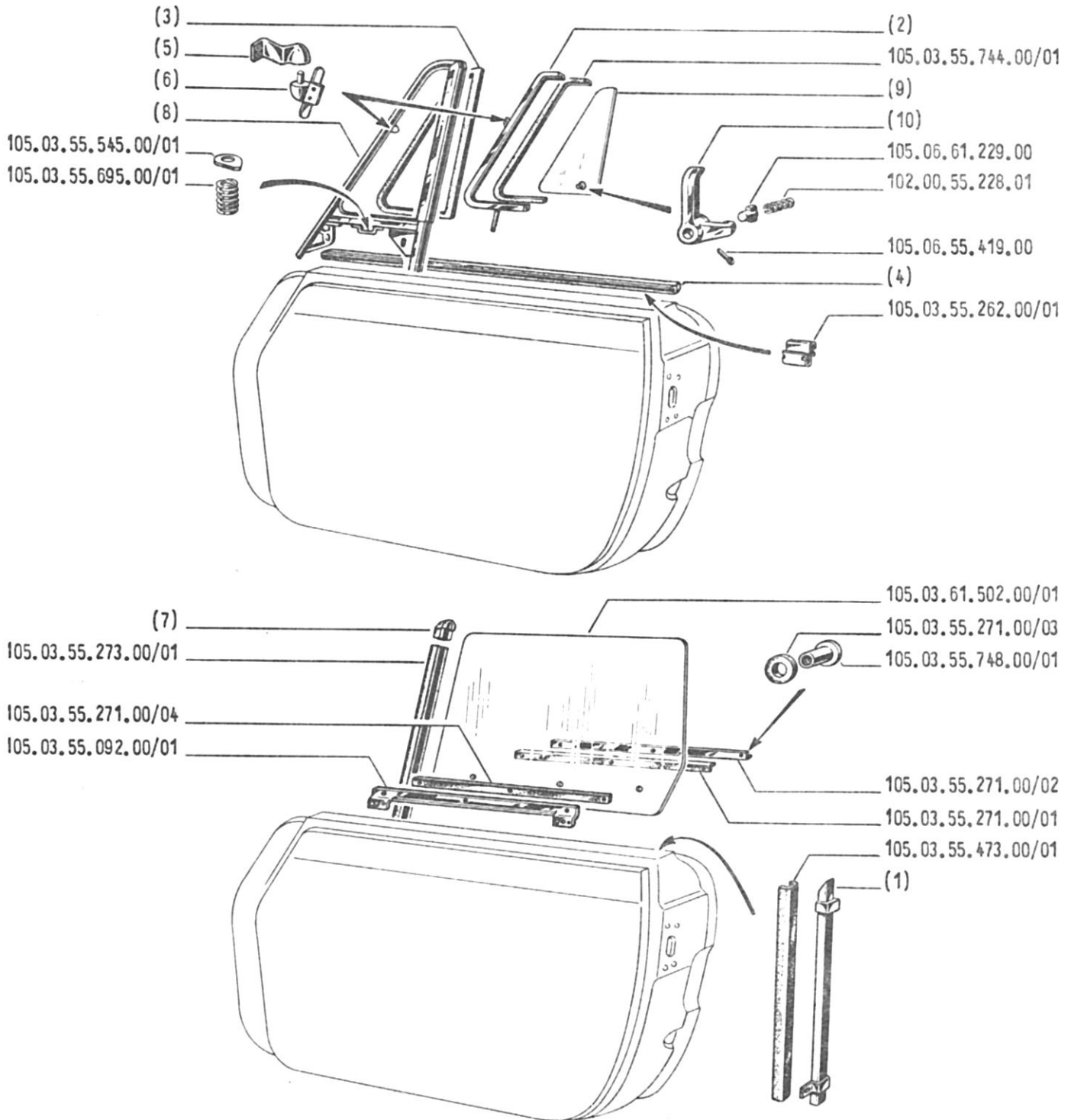
N° Fig.	N° d' Ordinazione		Denominazione	Quantità	
	A L F A	F A R I N A		GS	GD
	105.03.53.293.00/01	802.30.966.0.0	PERNO per tirante arresto porta	2	2
	105.03.55.010.00/01	802.30.890.0.8	MANIGLIA di tenuta (lato passeggeri)	1	1
	105.03.55.016.00/01	242.30.850.0.2	MANIGLIA alzacrystallo	2	2
	105.03.55.017.00/01	802.30.810.0.2	MANIGLIA rinvio	2	2
	105.03.55.041.00/01	800.30.864.0.2	MANIGLIA tiraporte	2	2
	105.03.55.262.00/02	802.30.926.0.1	MOLLETTA	6	6
	105.03.55.351.00/02	802.30.910.0.0	GUARNIZIONE velluto	2	2
	105.03.55.435.00/01	242.30.852.0.8	ROSONE per maniglia rinvio e alzacrystallo	4	4
	105.03.55.435.00/02	242.30.858.0.1	MOLLETTA fissaggio maniglia alzacrystallo	2	2
	105.03.55.675.00/01	802.30.576.0.0	PULEGGIA scorrimento fune alzacrystallo	6	6
	105.03.55.676.00/01	802.30.578.0.1	PERNO per puleggia scorrimento fune	6	6
	105.03.55.741.00/01	802.30.656.0.0	ANELLO serra guaina fune alzacrystallo	2	2
	105.03.60.041.00/01	802.30.490.0.1	TRAVERSA inferiore ritegno puleggie	2	2
	105.03.62.129.00/03	239.34.624.0.0	TAPPO gomma per fori viti cerniere	2	2

PARTICOLARI DELLE PORTE

Door component parts

Accessoires de portes

Einzelteile der Wagentüren



N° Fig.	N° d' Ordine		D e n o m i n a z i o n e	Quantità	
	A L F A	F A R I N A		GS	GD
1	105.03.55.046.00/01	802.30.476.0.7	GUIDA posteriore cristallo porta: - destra	1	1
	105.03.55.047.00/01	802.30.477.0.7	- sinistra	1	1
2	105.03.55.080.00/01	802.30.336.0.8	TELAIO del cristallo voletto: - destro	1	1
	105.03.55.081.00/01	802.30.337.0.8	- sinistro	1	1
3	105.03.55.245.00/01	802.30.373.0.0	GUARNIZIONE del telaio voletto: - sinistra	1	1
	105.03.55.246.00/01	802.30.372.0.0	- destra	1	1
4	105.03.55.260.00/01	802.30.916.0.8	MODANATURA, con guarnizione: - destra	1	1
	105.03.55.261.00/01	802.30.917.0.8	- sinistra	1	1
5	105.03.55.464.00/01	802.30.272.0.2	ELEMENTO fisso cerniera voletto: - destro	1	1
	105.03.55.465.00/01	802.30.273.0.2	- sinistro	1	1
6	105.03.55.464.00/02	802.30.274.0.2	ELEMENTO mobile cerniera voletto: - destro	1	1
	105.03.55.465.00/02	802.30.275.0.2	- sinistro	1	1
7	105.03.55.515.00/01	802.30.435.0.0	PARACOLPO superiore piantone voletto: - sinistro	1	1
	105.03.55.516.00/01	802.30.434.0.0	- destro	1	1
8	105.03.60.067.00/01	802.30.331.0.0	TELAIO esterno del voletto: - sinistro	1	1
	105.03.60.068.00/01	802.30.330.0.0	- destro	1	1
9	105.03.61.051.00/01	802.30.529.0.9	CRISTALLO del voletto con perno maniglietta: - sinistro	1	1
	105.03.61.052.00/01	802.30.528.0.9	- destro	1	1
10	105.06.61.216.01		MANIGLIETTA comando voletto: - destra	1	1
	105.06.61.225.01		- sinistra		
	105.06.61.216.02		- destra	1	1
	105.06.61.225.02		- sinistra		
	102.00.55.228.01		MOLLA per manigliette comando voletto	2	2
	105.06.55.419.00		SPINA fissaggio manigliette comando voletto	2	2
	105.06.61.229.00		PULSANTE per maniglietta	2	2
	105.03.55.092.00/01	802.30.546.0.1	BASE cristallo scendente	2	2
	105.03.55.262.00/01	802.30.918.0.1	MOLLETTA ritegno molura	8	8
	105.03.55.271.00/01	802.30.512.0.0	PROFILATO gomma per base cristallo scendente	2	2

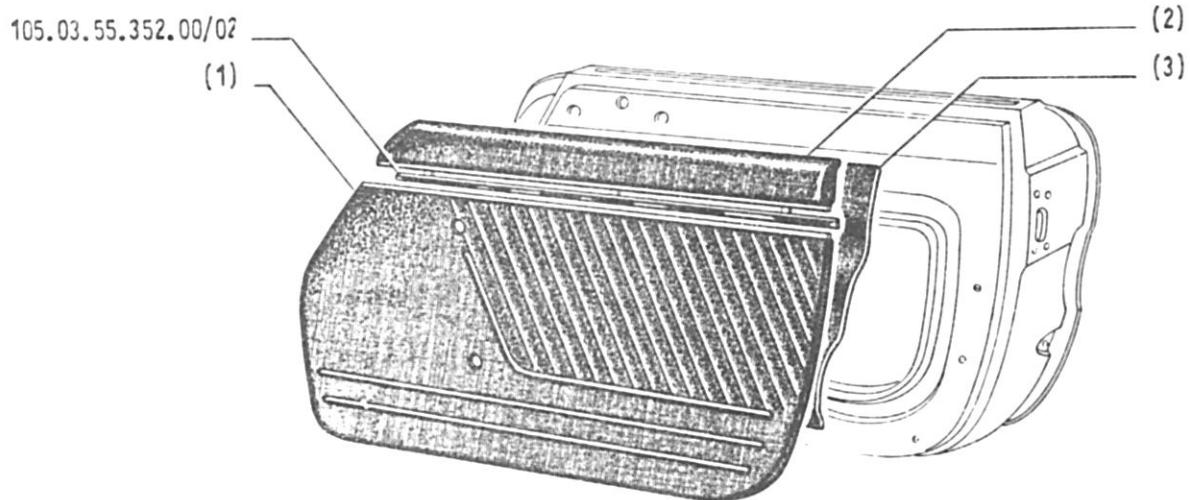
N° Fig.	N° d' Ordine		Denominazione	Quantità	
	A L F A	F A R I N A		GS	GD
	105.03.55.271.00/02	802.30.516.0.0	LAMIERINO riteg,o profilato gomma	2	2
	105.03.55.271.00/03	802.30.524.0.0	ANELLO di guarnizione cristallo scendente	6	6
	105.03.55.271.00/04	802.30.526.0.0	PROFILATO gomma posteriore per base cristallo scendente	2	2
	105.03.55.273.00/01	802.30.354.0.0	CANALINO scorrevole anteriore cristallo scendente	2	2
	105.03.55.473.00/01	802.30.356.0.0	CANALINO scorrevole posteriore cristallo scendente	2	2
	105.03.55.545.00/01	0.950.8.029.0	RONDELLA speciale per frizione voletto	4	4
	105.03.55.695.00/01	802.30.324.0.1	MOLLA per frizione voletto	2	2
	105.03.55.744.00/01	0.900.9.009.0	NASTRO chamos per cristallo voletto	2	2
	105.03.55.748.00/01	802.30.532.0.1	BOCCOLA fissaggio cristallo scendente	6	6
	105.03.61.502.00/01	802.30.510.0.0	CRISTALLO scendente porta	2	2

PANNELLI INTERNI DELLE PORTE

Door panels, inner

Panneaux intérieurs de portes

Innere Türverkleidungen



N° Fig.	N° d' Ordinazione		D e n o m i n a z i o n e	Quantità	
	A L F A	F A R I N A		CS	GD
1	105.03.55.057.00/01	802.30.593.0.0	PANNELLO interno porta: - sinistro - colore nero	1	1
	105.03.55.057.00/02	802.30.593.0.0	- sinistro - colore amaranto	1	1
	105.03.55.057.00/03	802.30.593.0.0	- sinistro - colore rosso	1	1
	105.03.55.057.00/04	802.30.593.0.0	- sinistro - beige	1	1
	105.03.55.058.00/01	802.30.592.0.0	- destro - colore nero	1	1
	105.03.55.058.00/02	802.30.592.0.0	- destro - colore amaranto	1	1
	105.03.55.058.00/03	802.30.592.0.0	- destro - colore rosso	1	1
	105.03.55.058.00/04	802.30.592.0.0	- destro - colore beige	1	1
2	105.03.55.351.00/01	802.30.901.0.0	EBANISTERIA interna porte: - sinistra	1	1
	105.03.55.352.00/01	802.30.900.0.0	- destra	1	1
3	105.03.55.382.00/01	802.30.601.0.0	FODERINA sotto pannello porta: - sinistra	1	1
	105.03.55.382.00/02	802.30.600.0.0	- destra	1	1
	105.03.55.352.00/02	802.30.912.0.8	PROFILO fra pannello e ebanisteria	2	2

N° Fig.	N° d' Ordine		D e n o m i n a z i o n e	Quantità	
	A L F A	F A R I N A		GS	GD
1	105.03.53.016.00/01	802.30.210.0.1	RISCONTRO serratura: - destro	1	1
	105.03.53.017.00/01	802.30.211.0.1	- sinistro	1	1
2	105.03.55.309.00/01	239.30.267.0.8	SCODELLINO per tassello centraggio porta: - destro	1	1
	105.03.55.309.00/02	239.30.266.0.8	- sinistro	1	1
3	105.03.55.309.00/03	400.30.269.0.0	GUARNIZIONE scodellino tassello centraggio: - sinistro	1	1
	105.03.55.309.00/04	400.30.268.0.0	- destro	1	1
4	105.03.59.429.00/01	400.64.876.0.0	RIVETTI fissaggio batticalcagni: - per batticalcagno esterno	8	8
	105.03.59.429.00/05	802.64.886.0.0	- speciale per batticalcagno interno ed esterno	16	16
	105.03.53.141.00/01	802.30.216.0.0	GUARNIZIONE per riscontri serrature	2	2
	105.03.55.014.00/01	802.30.070.0.1	CERNIERA delle porte	2	2
	105.03.59.198.00/01	802.64.872.0.8	BATTICALCAGNO	2	2
	105.03.59.201.00/01	802.64.882.0.8	BATTICALCAGNO interno	2	2
	105.03.59.427.00/01	0900.9.032.0	NASTRO per batticalcagno esterno	2	2
	105.03.62.124.00/01	802.44.056.0.0	PROFILATO gomma battuta porte	2	2
	105.03.62.124.00/02	802.44.058.0.0	GUARNIZIONE per lesena posteriore porta	2	2
	105.03.62.124.00/04	243.44.062.0.0	TERMINALE anteriore profilato gomma battuta porta	2	2

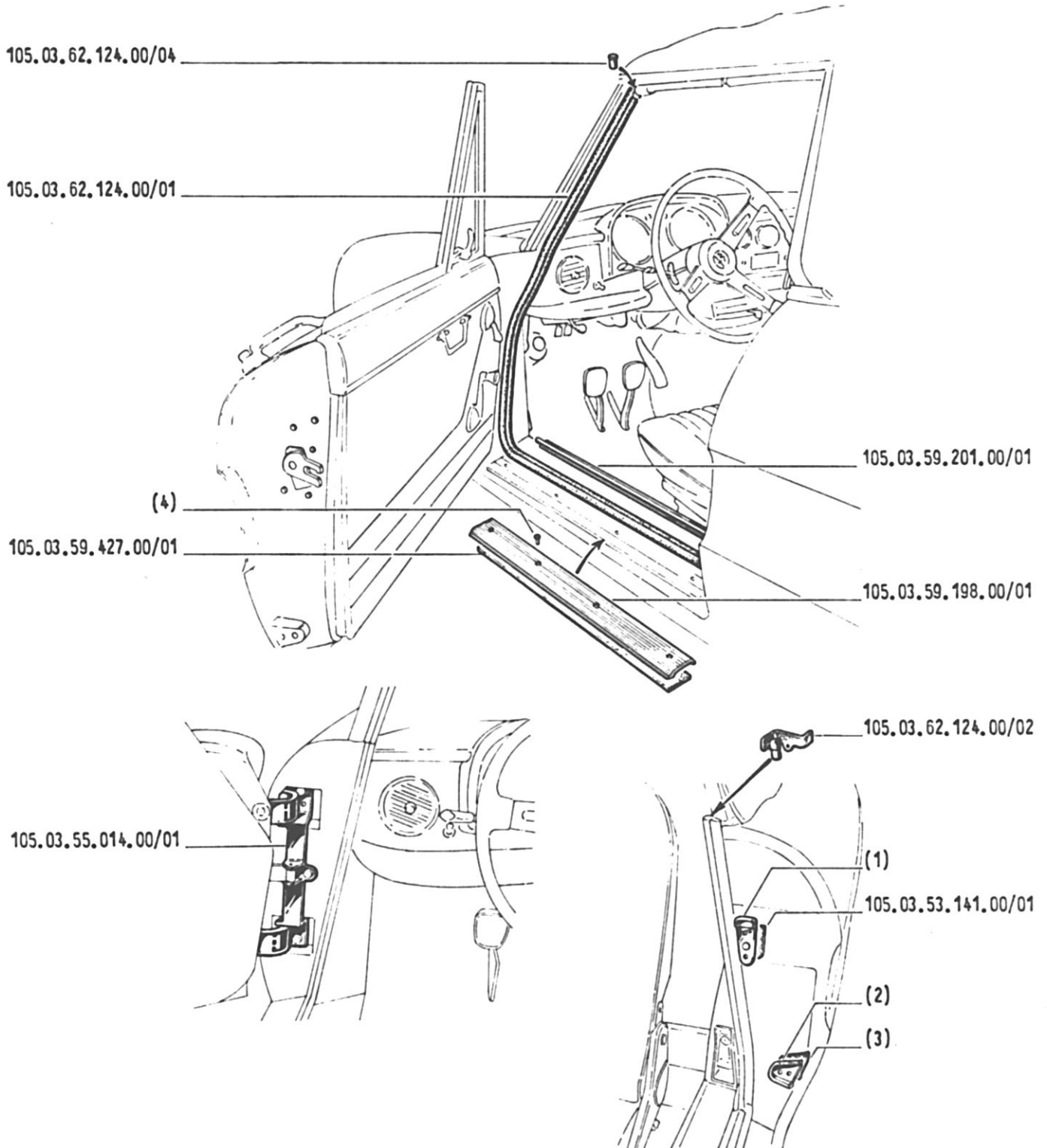
PARTICOLARI VANI PORTE

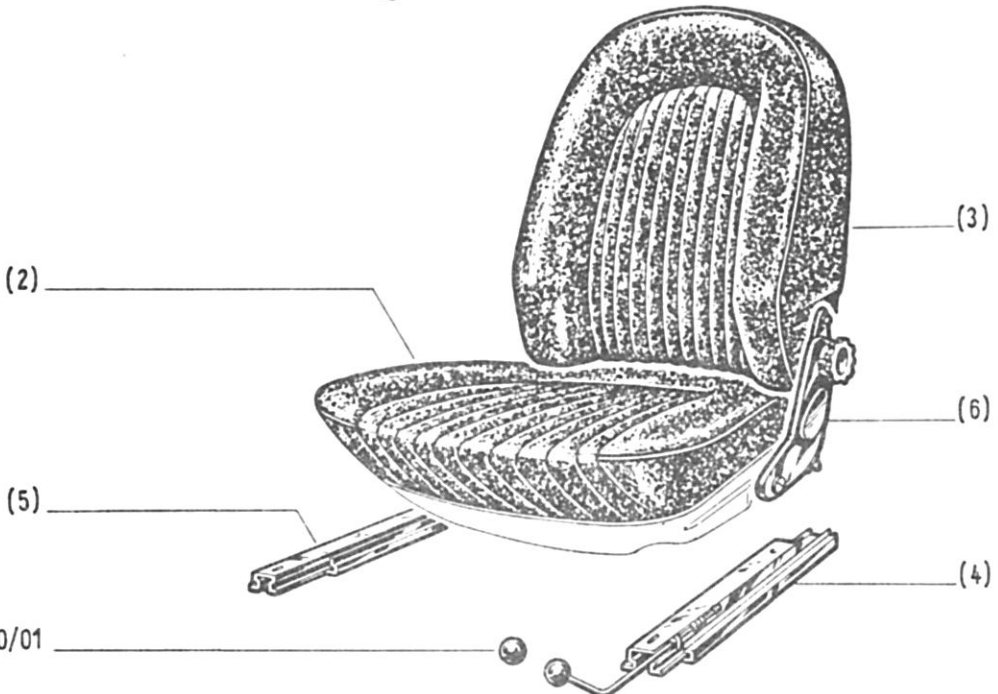
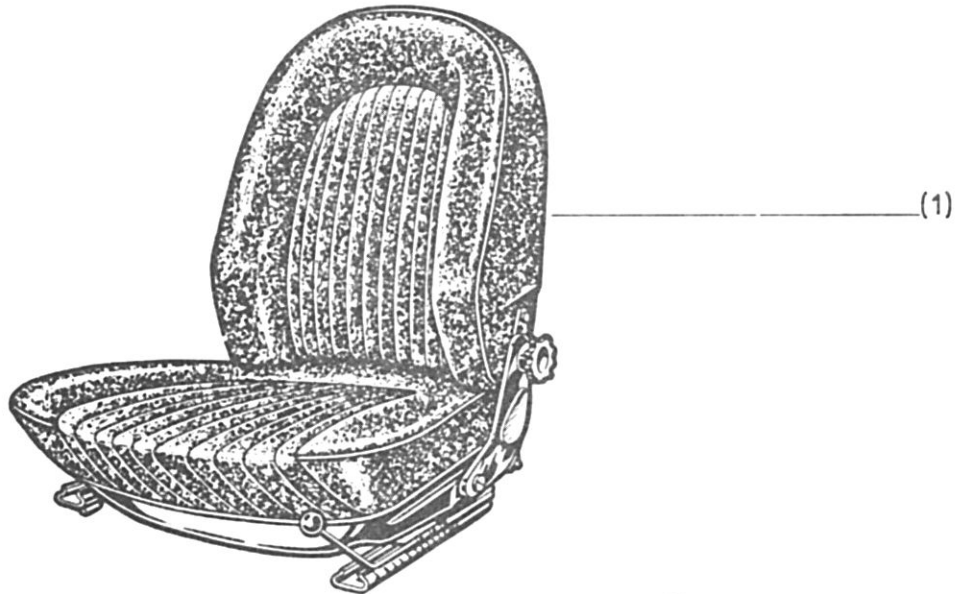
Door frame components

Encadrement de portes et annexes

Einzelteile Türnische

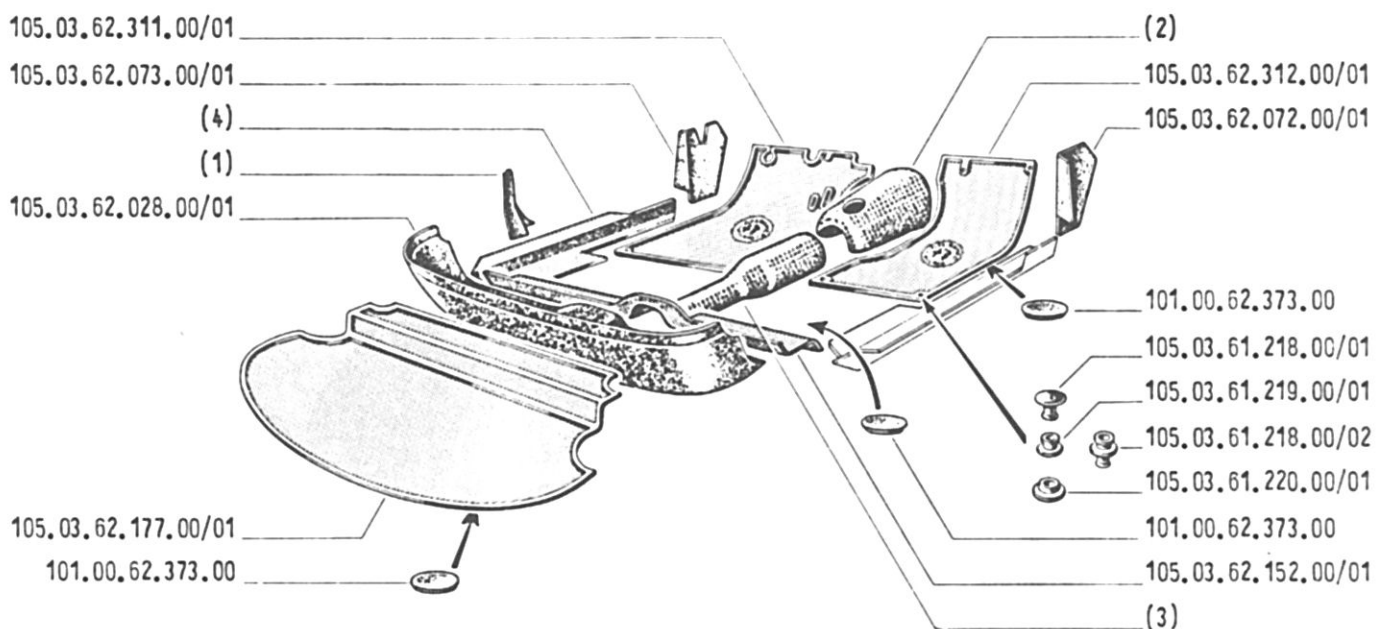
Tav. 100

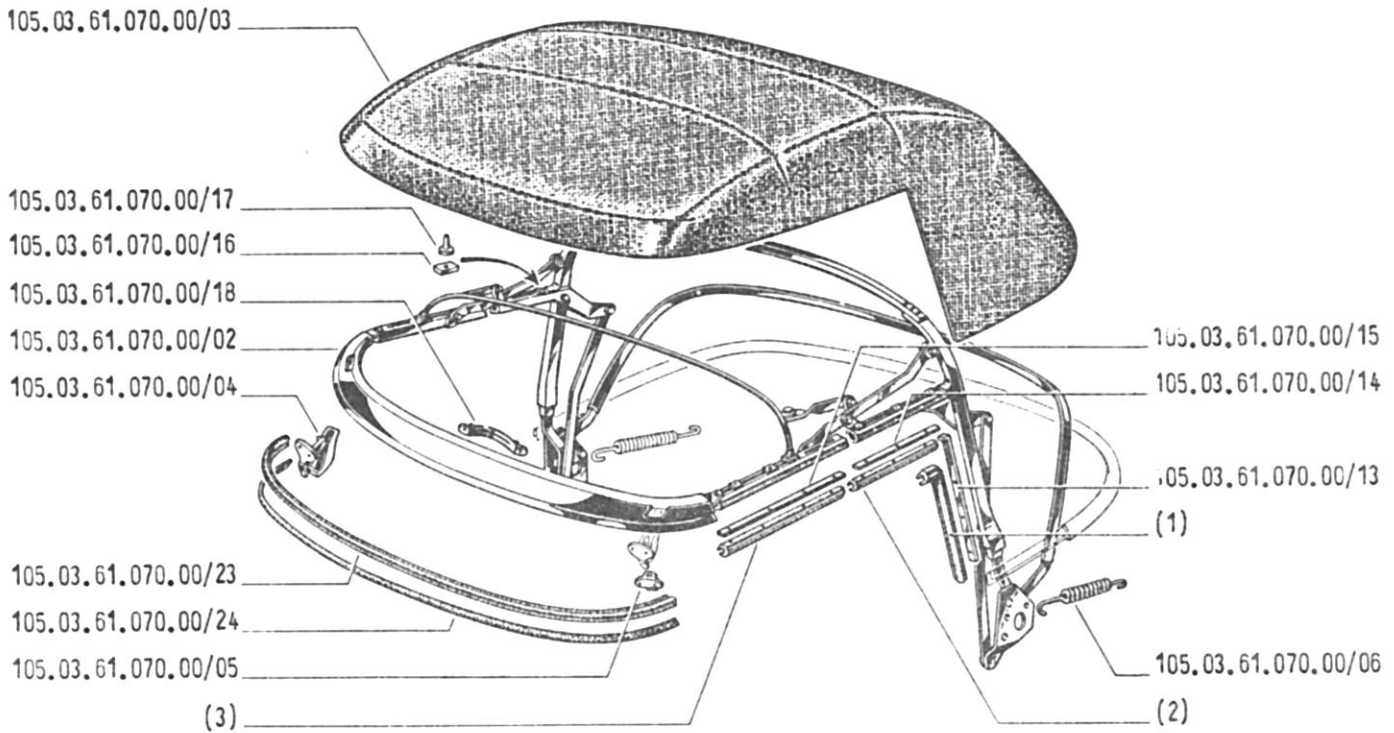
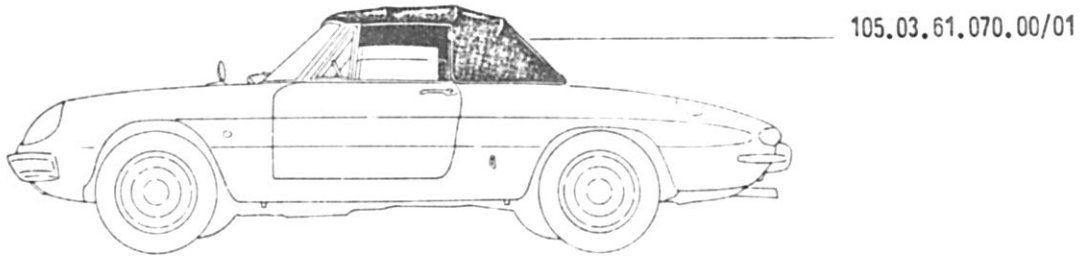




N° Fig.	N° d' Ordinazione		D e n o m i n a z i o n e	Quantità	
	A L F A	F A R I N A		GS	GD
1	105.03.58.002.00/01	802.66.000.0.0	SEDILI completi: - destro - colore nero	1	1
	105.03.58.002.00/02	802.66.000.0.0	- destro - colore amaranto	1	1
	105.03.58.002.00/03	802.66.000.0.0	- destro - colore rosso	1	1
	105.03.58.002.00/04	802.66.000.0.0	- destro - colore beige	1	1
	105.03.58.001.00/01	802.66.001.0.0	- sinistro - colore nero	1	1
	105.03.58.001.00/02	802.66.001.0.0	- sinistro - colore amaranto	1	1
	105.03.58.001.00/03	802.66.001.0.0	- sinistro - colore rosso	1	1
	105.03.58.001.00/04	802.66.001.0.0	- sinistro - colore beige	1	1
2	105.03.58.011.00/01	802.66.004.0.0	CUSCINO sedili: - colore nero	2	2
	105.03.58.011.00/02	802.66.004.0.0	- colore amaranto	2	2
	105.03.58.011.00/03	802.66.004.0.0	- colore rosso	2	2
	105.03.58.011.00/04	802.66.004.0.0	- colore beige	2	2
3	105.03.58.015.00/01	802.66.002.0.0	SCHIENALE sedili: - colore nero	2	2
	105.03.58.015.00/02	802.66.002.0.0	- colore amaranto	2	2
	105.03.58.015.00/03	802.66.002.0.0	- colore rosso	2	2
	105.03.58.015.00/04	802.66.002.0.0	- colore beige	2	2
4	105.03.58.023.00/02	802.66.200.0.1	SCORREVOLE esterno: - per sedile destro	1	1
	105.03.58.023.00/01	802.66.201.0.1	- per sedile sinistro	1	1
5	105.03.58.024.00/02	802.66.210.0.1	SCORREVOLE interno: - per sedile destro	1	1
	105.03.58.024.00/01	802.66.211.0.1	- per sedile sinistro	1	1
6	105.03.58.843.00		DISPOSITIVO regolazione schienale: - per sedile sinistro	1	1
	105.03.58.844.00		- per sedile destro	1	1
	105.03.58.339.00/01	691.66.480.0.0	POMELLO per leva comando scorrevoli	2	2

N° Fig.	N° d' Ordine		Denominazione	Quantità	
	A L F A	F A R I N A		GS	GD
1	105.03.62.080.00/01	802.62.252.0.0	FIANCHETTO laterale posteriore: - destro	1	1
	105.03.62.079.00/01	802.62.253.0.0	- sinistro	1	1
2	105.03.62.148.00/01	802.62.870.0.0	TAPPETO copricambio: - colore rosso	1	1
	105.03.62.148.00/02	802.62.870.0.0	- colore amaranto	1	1
	105.03.62.148.00/03	802.62.870.0.0	- colore antracite	1	1
3	105.03.62.149.00/01	802.62.880.0.0	TAPPETO copritrasmissione: - colore rosso	1	1
	105.03.62.149.00/02	802.62.880.0.0	- colore amaranto	1	1
	105.03.62.149.00/03	802.62.880.0.0	- colore antracite	1	1
4	105.03.62.150.00/01	802.62.850.0.0	TAPPETO gomma rivestimento lungherone: - destro	1	1
	105.03.62.151.00/01	802.62.851.0.0	- sinistro	1	1
	101.00.62.373.00		TAPPO chiusura fori pavimento	6	6
	105.03.61.218.00/01	0.228.4.001.7	BOTTONE a scatto testa tipo piccolo nero	12	12
	105.03.61.218.00/02	0.228.4.013.2	BOTTONE a scatto maschio doppio spec.	6	6
	105.03.61.219.00/01	0.228.4.011.2	BOTTONE a scatto maschio normale	6	6
	105.03.61.220.00/01	0.228.4.021.2	BOTTONE a scatto femmina normale	12	12
	105.03.62.028.00/01	802.62.846.0.0	RIVESTIMENTO posteriore	1	1
	105.03.62.072.00/01	802.62.206.0.0	FIANCHETTO anteriore destro	1	1
	105.03.62.073.00/01	802.62.207.0.0	FIANCHETTO anteriore sinistro	1	1
	105.03.62.152.00/01	802.62.836.0.0	TAPPETO gomma per traversa posteriore	1	1
	105.03.62.177.00/01	802.34.800.0.9	TAPPETO per bagagliera	1	1
	105.03.62.311.00/01	802.62.797.0.9	TAPPETO gomma pavimento anteriore sinistro	1	-
	105.03.62.312.00/01	802.62.796.0.9	TAPPETO gomma pavimento anteriore destro	1	-





N° Fig.	N° d' Ordinazione		D e n o m i n a z i o n e	Quantità	
	A L F A	F A R I N A		GS	GD
1 {	105.03.61.070.00/08	802.60.324.0.0	ELEMENTO posteriore gomma contorno luce porta: - destro	1	1
	105.03.61.070.00/07	802.60.325.0.0	- sinistro	1	1
2 {	105.03.61.070.00/10	802.60.330.0.0	ELEMENTO intermedio gomma contorno luce porta: - destro	1	1
	105.03.61.070.00/09	802.60.331.0.0	- sinistro	1	1
3 {	105.03.61.070.00/12	802.60.336.0.0	ELEMENTO anteriore gomma contorno luce porta: - destro	1	1
	105.03.61.070.00/11	802.60.337.0.0	- sinistro	1	1
	105.03.61.070.00/01	802.60.002.0.0	CAPOTE completa	1	1
	105.03.61.070.00/02	802.60.010.0.7	OSSATURA capote (senza accessori)	1	1
	105.03.61.070.00/03	802.60.490.0.0	TELA della capote	1	1
	105.03.61.070.00/04	802.60.362.0.2	GANCIO su traversa capote	2	2
	105.03.61.070.00/05	802.60.394.0.2	GANCIO su traversa parabrezza	2	2
	105.03.61.070.00/06	802.60.220.0.5	MOLLA per tensione capote	2	2
	105.03.61.070.00/13	802.60.342.0.1	LAMIERINO fissaggio elemento gomma posteriore contorno luce porta	2	2
	105.03.61.070.00/14	802.60.344.0.1	LAMIERINO fissaggio elemento gomma intermedio contorno luce porta	2	2
	105.03.61.070.00/15	802.60.346.0.1	LAMIERINO fissaggio elemento gomma anteriore contorno luce porta	2	2
	105.03.61.070.00/16	400.60.348.0.1	PIASTRINA fissaggio lamierini contorno luce porta	20	20
	105.03.61.070.00/17	400.60.350.0.0	CAPPUCCIO protezione viti	18	18
	105.03.61.070.00/18	134.60.380.0.0	MANIGLIA apertura capote	1	1
	105.03.61.070.00/23	802.60.302.0.0	GOMMA battuta traversa anteriore	1	1
	105.03.61.070.00/24	802.60.304.0.0	GOMMA parte esterna traversa anteriore	1	1

N° Fig.	N° d' Ordinazione		Denominazione	Quantità	
	A L F A	F A R I N A		GS	GD
	105.03.61.070.00/20	802.60.950.0.0	SACCA copri capote	1	1
	105.03.61.070.00/21	802.60.994.0.0	GUARNIZIONE per gancio fissaggio sacca	2	2
	105.03.61.070.00/22	802.60.998.0.2	GANCIO fissaggio sacca	2	2

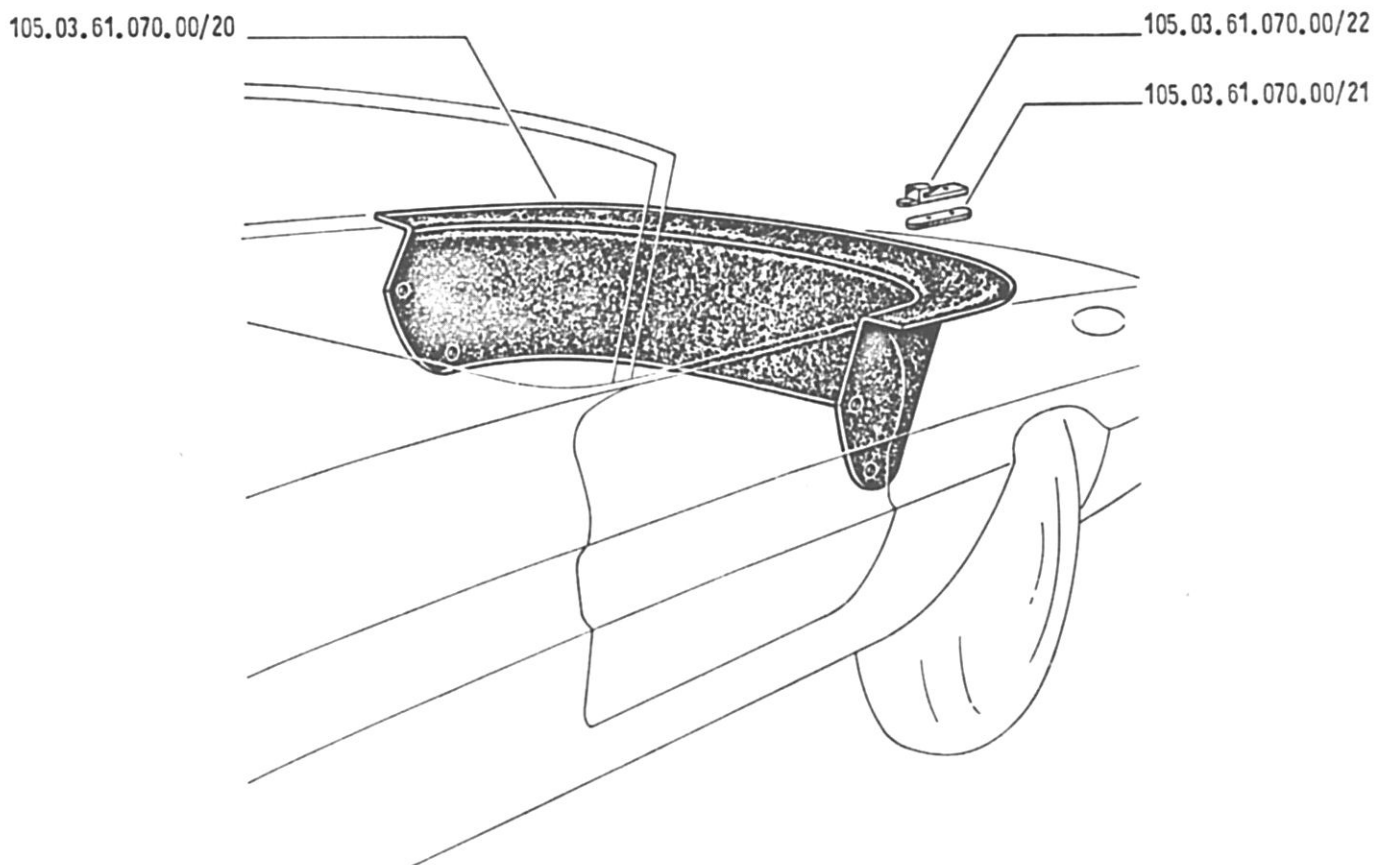
PARTICOLARI DELLA CAPOTE

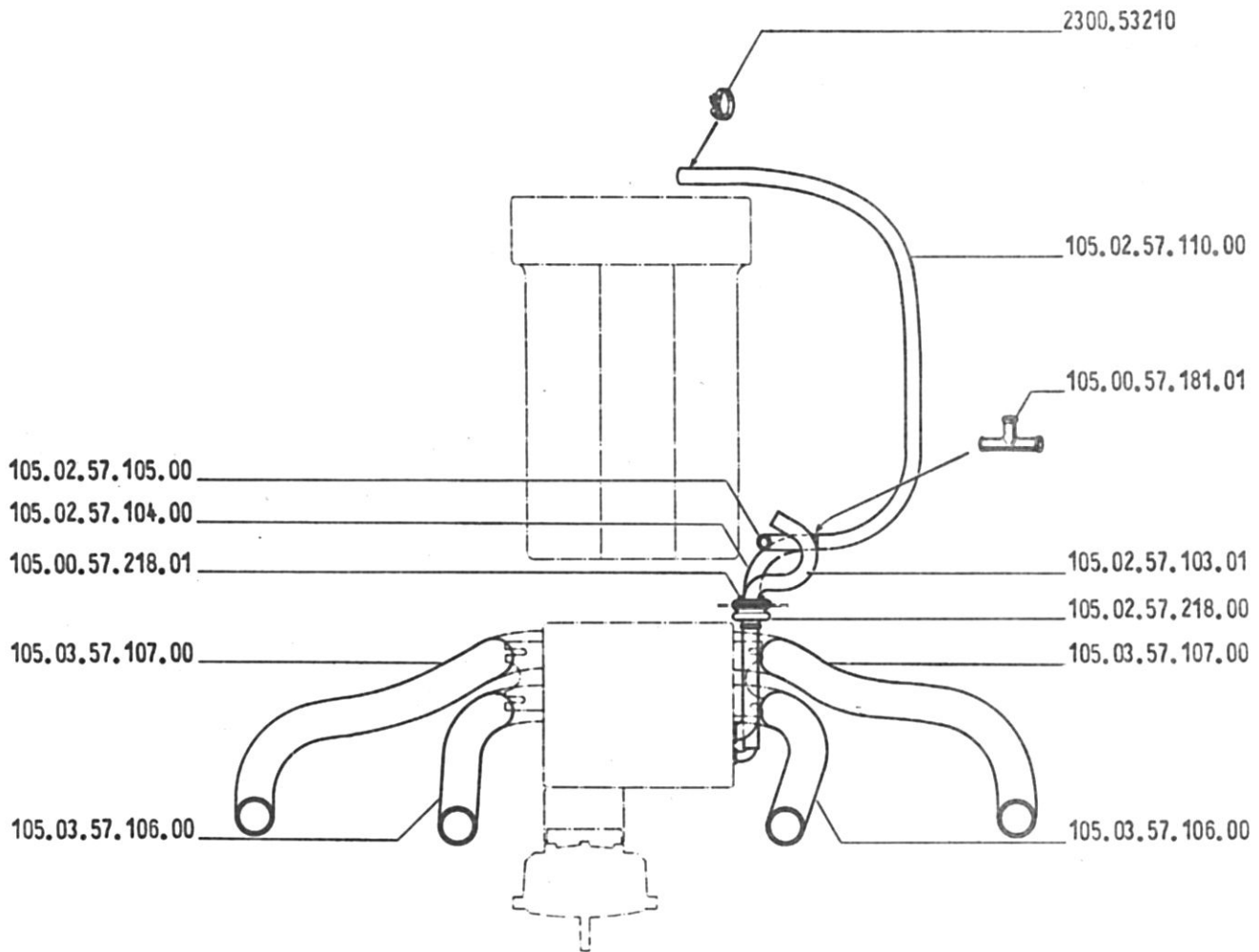
Tav. 104

Top, canvas, components

Éléments de capote

Einzelteile der Verdeck





N° Fig.	N° d' Ordinazione	D e n o m i n a z i o n e	Quantità	
			GS	GD
	2300.53210	FASCETTA stringitubo	6	6
	105.00.57.181.01	RACCORDO a tre vie	1	1
	105.00.57.218.01	ANELLO fissaggio tubi	2	2
		TUBI acqua calda:		
	105.02.57.103.01	- dal riscaldatore al motore	1	1
	105.02.57.104.00	- dal raccordo al riscaldatore	1	1
	105.02.57.105.00	- dal raccordo al motore	1	1
	105.02.57.110.00	TUBO mandata acqua dal raccordo al motore	1	1
	105.02.57.218.00	SOFFIETTO tenuta tubo riscaldatore	1	1
		TUBI mandata aria calda:		
	105.03.57.106.00	- alle bocchette centrali	2	2
	105.03.57.107.00	- alle bocchette laterali	2	2

N° Fig.	N° d' Ordinazione		Denominazione	Quantità	
	A L F A	F A R I N A		GS	GD
1 {	105.03.57.114.00/01	802.86.576.0.0	CONDOTTO aria:		
			- destro	1	1
	105.03.57.115.00/01	802.86.577.0.0	- sinistro	1	1
	105.00.57.199.01		ANELLO pass. tubo scarico acqua	2	2
	105.03.57.113.00/01	802.86.120.00	TUBO convogliatore aria	2	2
	105.03.57.194.00/02	802.86.330.0.0	TUBO destro scarico acqua (mm. 730)	1	1
	105.03.57.194.00/01	802.86.331.0.0	TUBO sinistro scarico acqua (mm. 500)	1	1
	105.03.57.242.00/01	802.86.578.0.7	DIFFUSORE del quadro	2	2
	105.03.57.243.00/01	802.86.130.0.1	MOLLA ritegno tubo convogliatore	2	2

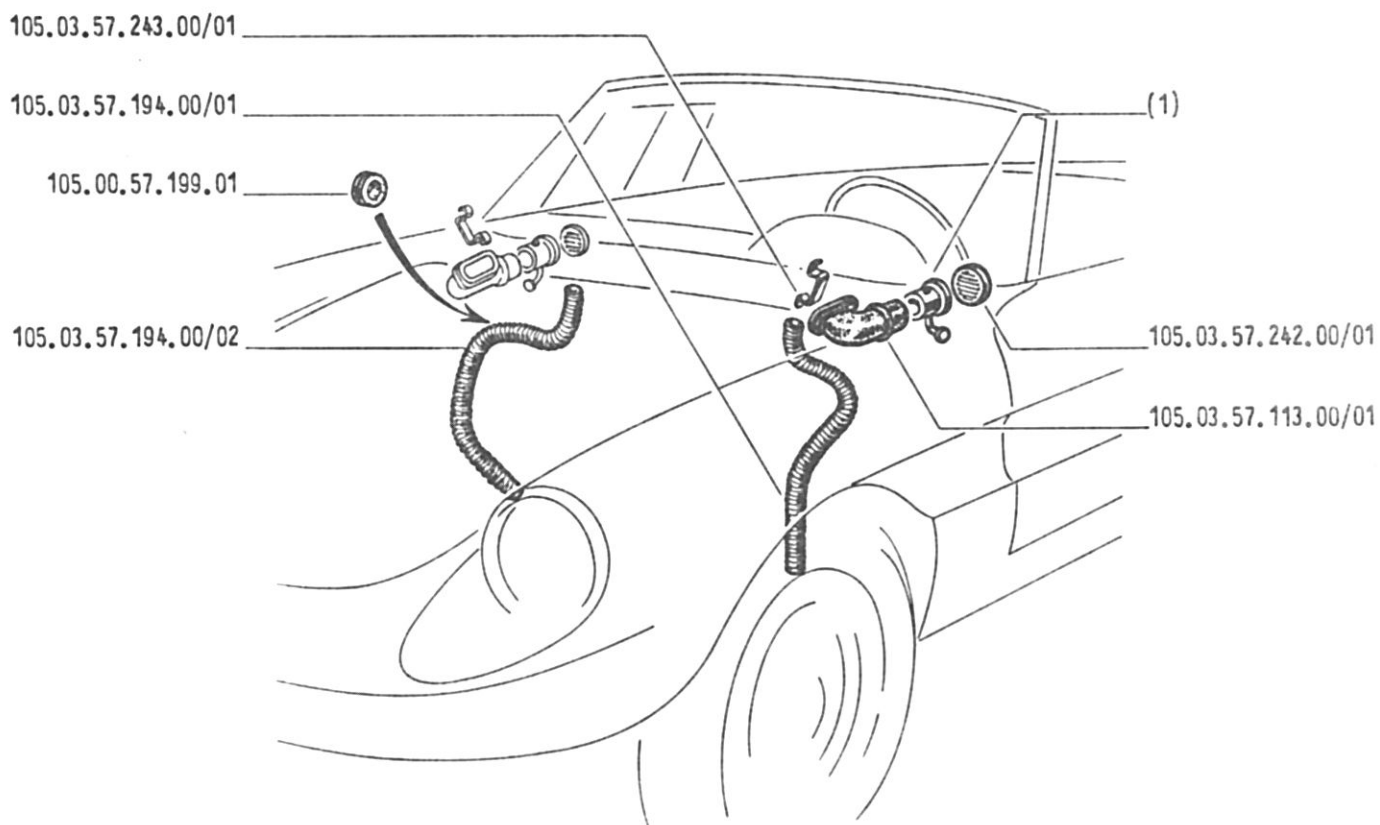
PARTICOLARI DELL'IMPIANTO DI RISCALDAMENTO

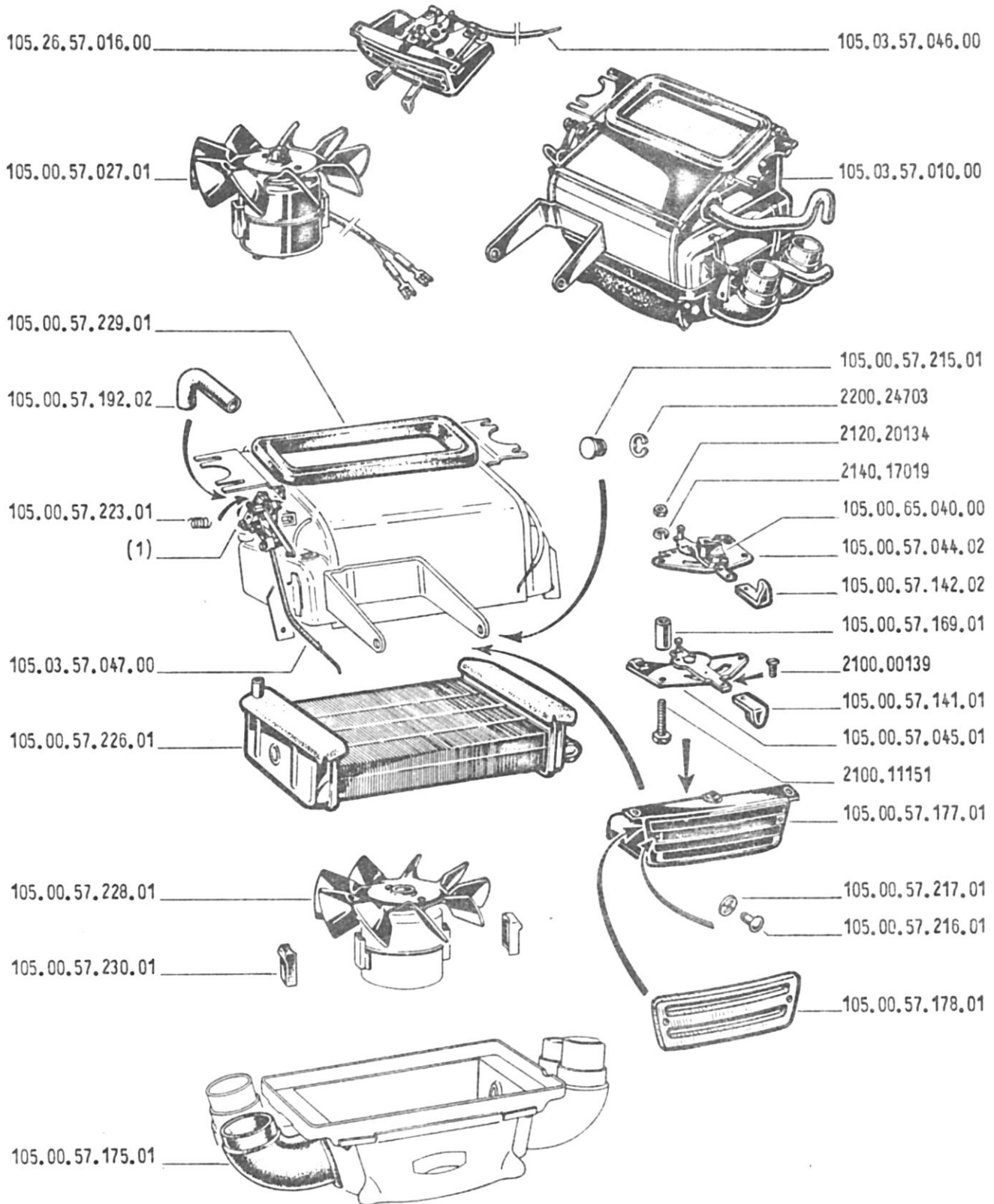
Tav. 106

Heating system components

Éléments du système de chauffage

Einzelteile der Heizungsanlage

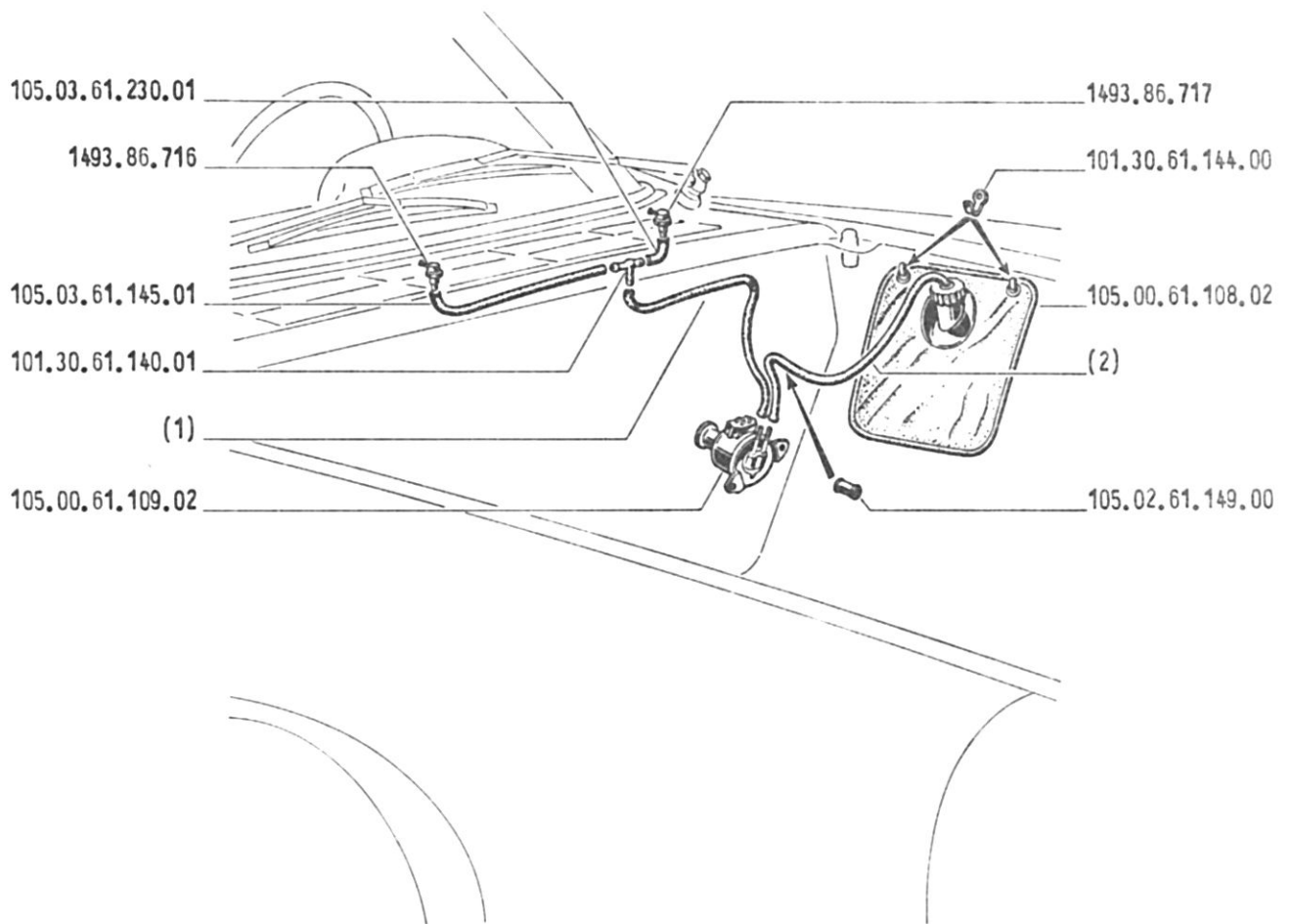




N° Fig.	N° d' Ordinazione	D e n o m i n a z i o n e	Quantità	
			GS	GD
1	1493.90.117	MEMBRANA per rubinetto	1	1
	105.00.57.036.02	RUBINETTO comando acqua riscaldatore	1	1
	2100.00139	VITE, da 5x0,8x33	2	2
	2100.11151	VITE, da 3x0,5x6	2	2
	2120.20134	DADO, da 3x0,5	2	2
	2140.17019	RONDELLA, da 3,2	2	2
	2200.24703	RONDELLA di sicurezza per perno del contenitore	2	2
	105.00.57.027.01	MOTORINO	1	1
	105.00.57.044.02	PIASTRA comando ventilazione	1	1
	105.00.57.045.01	PIASTRA comando temperatura	1	1
	105.00.57.141.01	IMPUGNATURA per leva comando temperatura	1	1
	105.00.57.142.02	IMPUGNATURA per leva comando ventilazione	1	1
	105.00.57.169.01	DISTANZIALE	2	2
	105.00.57.175.01	MANICOTTO a pipa	4	4
	105.00.57.177.01	CONTENITORE comandi riscaldatore	1	1
	105.00.57.178.01	TARGHETTA comando riscaldatore	1	1
	105.00.57.192.02	TUBO dal rubinetto al riscaldatore	1	1
	105.00.57.215.01	PERNO fissaggio contenitore comando	2	2
	105.00.57.216.01	PERNO fissaggio targhetta comando	2	2
	105.00.57.217.01	PIASTRINA fissaggio targhetta comando	2	2
	105.00.57.226.01	MASSA radiante	1	1
	105.00.57.223.01	MOLLA per levetta comando temperatura	1	1
	105.00.57.228.01	VENTOLA del motorino	1	1
	105.00.57.229.01	GUARNIZIONE del riscaldatore	1	1
	105.00.57.230.01	SUPPORTO in gomma del motorino	1	1
	105.00.65.040.00	INTERRUTTORE	1	1
	105.03.57.010.00	RISCALDATORE, completo	1	1
	105.03.57.046.00	BOWDEN comando ventilazione	1	1
	105.03.57.047.00	BOWDEN comando temperatura	1	1
	105.26.57.016.00	COMANDO del riscaldatore	1	1

N° Fig.	N° d' Ordinazione	Denominazione	Quantità	
			GS	GD
1 {	105.03.61.106.01	TUBO fra pompetta e raccordo a tre vie: - per vetture guida sinistra	1	-
	105.05.61.106.01	- per vetture guida destra	-	1
2 {	105.03.61.107.01	TUBO fra vaschetta e pompetta: - per vetture guida sinistra	1	-
	105.05.61.107.01	- per vetture guida destra	-	1
		SPRUZZATORE:		
	1493.86.716	- destro	1	1
	1493.86.717	- sinistro	1	1
	101.30.61.140.01	RACCORDO a tre vie	1	1
	101.30.61.144.00	GANCIO attacco borsa	2	2
	105.00.61.108.02	VASCHETTA	1	1
	105.00.61.109.02	POMPETTA	1	1
	105.02.61.149.00	BOCCOLA di protezione	1	1
	105.03.61.145.01	TUBO fra raccordo e spruzzatore destro	1	1
	105.03.61.230.01	TUBO fra raccordo e spruzzatore sinistro	1	1

LAVAPARABREZZA
Windshield washer
Lave-vitre
Windschutzscheibenwasher



DOTAZIONE ATTREZZI

TOOL KIT

TROUSSE A OUTILS

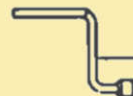
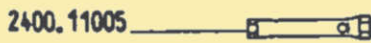
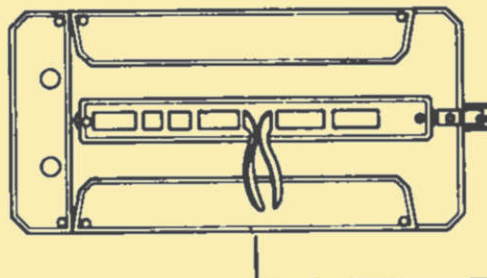
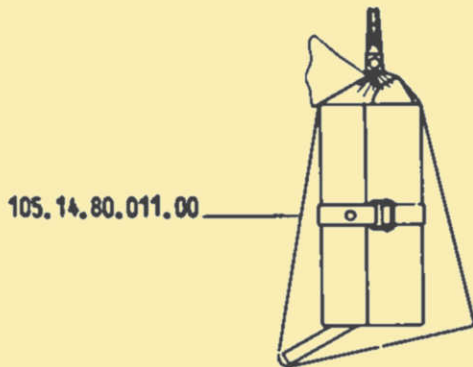
BORDWERKZEUG

Tav. 109 - Dotazione attrezzi	pag. 280
Tool kit	
Trousse à outils	
Bordwerkzeug	

Tool kit

Trousse à outils

Bordwerkzeug



N° Fig.	N° d' Ordinazione	D e n o m i n a z i o n e	Quantità	
			GS	GD
	2400.11005	CHIAVE a tubo per candele	1	1
	2400.11504	CHIAVE per tappi	1	1
	2400.16012	SPINA per chiavi	1	1
	105.00.80.015.00	MARTINETTO	1	1
	105.14.80.009.00	CHIAVE a manovella per dadi ruote	1	1
	105.14.80.011.00	BORSA attrezzi, completa	1	1
	105.14.80.116.00	BORSA attrezzi	1	1
		<u>PARTICOLARI CHE NON VENGONO FORNITI DI RICAMBIO:</u>		
	2400.10501	CHIAVE, da 8x10	1	1
	2400.10504	CHIAVE, da 11x15	1	1
	2400.10506	CHIAVE, da 14x17	1	1
	2400.10508	CHIAVE, da 18x21	1	1
	2400.15160	PINZA	1	1
	2400.15501	CACCIAVITE	1	1
	2400.15550	CACCIAVITE a stella	1	1
	2400.16520	MARTELLO	1	1

INDICE NUMERICO

NUMERICAL INDEX

REPertoire NUMERIQUE

NUMMERISCHES SACHVERZEICHNIS

N° d'Ordinazione Catalog No N° de pièces Bestell. - Nr.	Tav. Tab. Pl. Tab.	N° d'Ordinazione Catalog No N° de pièces Bestell. - Nr.	Tav. Tab. Pl. Tab.	N° d'Ordinazione Catalog No N° de pièces Bestell. - Nr.	Tav. Tab. Pl. Tab.	N° d'Ordinazione Catalog No N° de pièces Bestell. - Nr.	Tav. Tab. Pl. Tab.
1306.10.098	32	1315.30.038	8	1358.45.074	48	1385.32.055	38
1306.10.098	37	1315.30.039	7	1358.45.075	48	1385.32.056	37
1306.12.028	4	1315.30.039	8	1358.45.164	48	1385.32.077	37
1306.12.028	30	1315.30.040	8	1358.53.052	41	1385.32.122	37
1308.14.041	7	1315.30.041	8	1358.55.062	57	1385.45.025	53
1306.30.063	8	1315.30.404	8	1358.66.029	48	1385.45.026	53
1306.32.010	30	1315.32.007	7	1358.66.122	17	1385.45.421	52
1306.32.010	60	1315.35.048	28	1358.66.122	18	1385.45.470	53
1306.60.002	28	1315.35.050	28	1358.80.019	29	1385.46.420	53
1306.60.009	28	1315.35.091	28	1358.80.020	29	1385.48.420	55
1306.63.703/4	70	1315.35.091/1	28	1358.80.021	29	1385.58.077	58
1306.63.703/5	70	1315.35.091/2	28	1358.80.022	29	1385.58.077	58
1308.55.006/7	61	1315.35.062	28	1358.88.008	39	1385.58.413	58
1315.10.014	3	1315.35.063	28	1358.88.008	40	1385.58.413	58
1315.10.014	30	1315.44.043	16	1358.88.010	39	1385.58.417	58
1315.10.019	3	1315.50.401/5	12	1358.88.010	40	1385.58.417	58
1315.10.116	2	1315.50.401/6	12	1358.88.011	39	1385.58.418	58
1315.10.137	3	1315.50.411/3	12	1358.88.011	40	1385.58.418	58
1315.10.174	32	1315.50.411/4	12	1358.10.008	31	1385.58.808	58
1315.10.403	1	1315.52.414/10	15	1358.16.025	33	1385.58.808	58
1315.10.403	30	1315.55.009	60	1358.16.025	34	1385.63.004	48
1315.12.022	2	1315.55.416	60	1358.16.057	33	1385.64.408	39
1315.12.023	4	1315.55.421	60	1358.17.015	35	1385.64.408	40
1315.12.052	4	1315.58.005	22	1358.17.019	35	1385.66.048	49
1315.12.093	4	1315.58.006	22	1358.17.020	35	1385.67.054	19
1315.12.408	4	1315.60.011	8	1358.17.039	35	1385.67.055	19
1315.12.408	30	1315.60.011	30	1385.10.401	31	1385.67.801	17
1315.12.411	4	1315.60.012	8	1385.10.402	31	1385.67.801	18
1315.12.411	30	1315.60.015	8	1385.10.406	31	1385.76.850/3	72
1315.12.801	4	1315.60.016	8	1385.10.412	31	1385.76.850/6	72
1315.14.003	7	1358.16.010	34	1385.10.416	31	1385.76.850/9	72
1315.14.005	7	1358.16.108	34	1385.17.025	35	1385.76.853/1	71
1315.14.017	7	1358.17.042	35	1385.17.062	35	1385.76.853/1	72
1315.14.017	30	1358.31.004	38	1385.17.063	35	1385.84.408	13
1315.14.018	7	1358.31.004/1	38	1385.17.064	35	1385.84.801/1	13
1315.14.019	7	1358.31.004/2	38	1385.17.091	35	1385.84.801/2	13
1315.28.017	8	1358.31.004/3	38	1385.17.801	35	1385.90.158	21
1315.30.002	8	1358.31.004/4	38	1385.24.064	36	1413.90.145	74
1315.30.009	8	1358.31.004/5	38	1385.24.428	36	1473/45.004	93
1315.30.011	8	1358.31.004/6	38	1385.24.753	36	1483.40.709	93
1315.30.012	8	1358.32.007	38	1385.31.007	38	1488.38.005	89
1315.30.013	8	1358.32.136	38	1385.32.054	37	1488.46.007	93

N° d'Ordinazione	Tav.	N° d'Ordinazione	Tav.	N° d'Ordinazione	Tav.	N° d'Ordinazione	Tav.
1488.90.018	93	2100.00237	28	2100.05890	35	2103.16364	95
1493.86.716	108	2100.00237	32	2100.05893	9	2103.16366	95
1493.86.717	108	2100.00238	21	2100.05895	2	2105.00166	39
1493.90.117	107	2100.00239	22	2100.05896	9	2105.00166	40
1620.10.012	53	2100.00240	29	2100.05904	2	2105.15918	94
1740.64.028	39	2100.00241	5	2100.05984	37	2105.16353	94
1740.64.028	40	2100.00243	5	2100.05986	2	2105.16364	94
1740.64.029	39	2100.00250	50	2100.05986	32	2120.15024	19
1740.64.029	40	2100.00256	20	2100.05999	32	2120.15025	19
1740.64.031	39	2100.00321	49	2100.06083	32	2120.15026	17
1740.64.031	40	2100.00700	31	2100.08477	44	2120.15026	18
1740.64.032	41	2100.00714	32	2100.08889	2	2120.15027	2
1740.64.034	39	2100.02004	52	2100.08889	6	2120.15027	3
1740.64.034	40	2100.02004	53	2100.08891	6	2120.15027	6
1740.64.035	40	2100.02008	21	2100.08976	37	2120.15027	9
1740.64.036	40	2100.02009	21	2100.08977	37	2120.15027	20
		2100.02013	21	2100.08979	37	2120.15027	22
		2100.02039	20	2100.08997	2	2120.15027	32
464.810040	79	2100.02047	56	2100.10937	32	2120.15027	35
464.810060	79	2100.02047	58	2100.10940	2	2120.15027	37
464.810080	79	2100.02047	59	2100.10941	2	2120.15027	48
491.123201	60	2100.02746	52	2100.10942	2	2120.15027	55
2100.00130	29	2100.02758	52	2100.10943	2	2120.15027	60
2100.00135	81	2100.02815	37	2100.11151	107	2120.15029	2
2100.00139	107	2100.05099	32	2100.11210	17	2120.15029	9
2100.00162	13	2100.05100	2	2100.11211	18	2120.15029	32
2100.00162	18	2100.05100	20	2100.13217	19	2120.15029	80
2100.00162	39	2100.05102	37	2100.13240	10	2120.15032	58
2100.00162	40	2100.05105	20	2100.14981	49	2120.15032	59
2100.00163	3	2100.05106	3	2100.14991	32	2120.15039	20
2100.00163	8	2100.05108	2	2100.15901	78	2120.15039	50
2100.00165	28	2100.05138	3	2100.15903	78	2120.15046	17
2100.00166	6	2100.05138	22	2100.15918	95	2120.15046	18
2100.00167	18	2100.05188	28	2100.20042	36	2120.15046	50
2100.00167	55	2100.05189	5	2100.20200	32	2120.15050	17
2100.00170	6	2100.05192	5	2100.20204	50	2120.15050	18
2100.00171	60	2100.05194	5	2100.32795	55	2120.15050	35
2100.00172	6	2100.05194	8	2103.11617	19	2120.15051	2
2100.00183	17	2100.05200	5	2103.16350	78	2120.15051	32
2100.00183	18	2100.05206	20	2103.16353	78	2120.15053	5
2100.00183	48	2100.05288	2	2103.16353	95	2120.15053	20
2100.00183	81	2100.05890	32	2103.16363	60	2120.15053	28

N° d'Ordinazione	Tav.	N° d'Ordinazione	Tav.	N° d'Ordinazione	Tav.	N° d'Ordinazione	Tav.
2120.15056	32	2120.20233	21	2140.16717	48	2140.16807	20
2120.15060	36	2120.20249	2	2140.16719	18	2140.16807	49
2120.15104	21	2120.20249	44	2140.16719	22	2140.16807	50
2120.15104	35	2120.20249	52	2140.16719	45	2140.16807	52
2120.15104	48	2120.20250	36	2140.16719	48	2140.16807	53
2120.15104	50	2120.20250	52	2140.16719	50	2140.16807	55
2120.15159	51	2120.20251	55	2140.16721	50	2140.16807	56
2120.15458	49	2120.20252	52	2140.16723	35	2140.16807	58
2120.16425	38	2120.20252	55	2140.16802	17	2140.16807	59
2120.20042	50	2120.20254	36	2140.16802	18	2140.16808	37
2120.20043	35	2120.92806	49	2140.16802	29	2140.17019	107
2120.20043	49	2120.92806	50	2140.16802	35	2140.17020	48
2120.20044	36	2125.15027	39	2140.16803	17	2140.17022	3
2120.20044	37	2125.15027	40	2140.16803	18	2140.17024	22
2120.20044	53	2125.15053	1	2140.16803	19	2140.17172	35
2120.20046	44	2125.15682	80	2140.16803	20	2140.17174	37
2120.20046	52	2140.16530	58	2140.16803	28	2140.17258	32
2120.20046	53	2140.16530	59	2140.16803	32	2140.17272	45
2120.20047	52	2140.16650	48	2140.16803	39	2140.17352	2
2120.20054	36	2140.16654	18	2140.16803	40	2140.17352	3
2120.20055	40	2140.16654	21	2140.16803	48	2140.17352	6
2120.20055	56	2140.16654	48	2140.16803	50	2140.17352	8
2120.20055	58	2140.16654	49	2140.16803	55	2140.17352	9
2120.20055	59	2140.16657	32	2140.16803	60	2140.17352	13
2120.20066	19	2140.16657	48	2140.16803	81	2140.17352	20
2120.20068	5	2140.16659	53	2140.16804	35	2140.17352	22
2120.20070	28	2140.16664	49	2140.16804	49	2140.17352	32
2120.20070	32	2140.16672	29	2140.16805	1	2140.17352	35
2120.20070	35	2140.16672	36	2140.16805	2	2140.17352	37
2120.20070	52	2140.16672	81	2140.16805	3	2140.17353	2
2120.20071	36	2140.16672	82	2140.16805	5	2140.17353	5
2120.20072	8	2140.16673	17	2140.16805	17	2140.17353	9
2120.20072	55	2140.16673	81	2140.16805	21	2140.17353	16
2120.20073	52	2140.16675	21	2140.16805	28	2140.17353	20
2120.20073	55	2140.16675	32	2140.16805	31	2140.17353	32
2120.20074	51	2140.16675	50	2140.16805	32	2140.17353	35
2120.20078	21	2140.16677	53	2140.16805	36	2140.17353	53
2120.20134	107	2140.16677	55	2140.16805	44	2140.17354	32
2120.20139	5	2140.16677	56	2140.16805	48	2140.17354	49
2120.20181	8	2140.16677	58	2140.16805	50	2145.16671	78
2120.20188	52	2140.16677	59	2140.16805	52	2145.16673	60
2120.20188	55	2140.16715	10	2140.16805	53	2145.16673	80

N° d'Ordinazione	Tav.	N° d'Ordinazione	Tav.	N° d'Ordinazione	Tav.	N° d'Ordinazione	Tav.
2145.16803	80	2340.32244	6	2600.22030	79	2710.40570	79
2145.17022	60	2340.32244	30	2600.22032	79	2900.34008	48
2160.17748	32	2340.32353	16	2600.22035	79	2900.34026	35
2160.18522	8	2340.34102 C	8	2600.22070	79	2900.34029	35
2160.18817	58	2340.34102 C	30	2600.22074	79	2900.60205	34
2160.18817	59	2340.34102 C	32	2600.22076	79	2900.60734	34
2160.18837	31	2340.34161 D	33	2600.22077	79	2910.62203	46
2160.23887	32	2340.34164 C	38	2600.22078	79	2910.62311	46
2160.23889	32	2340.34206 D	33	2600.22096	79	2920.62203	46
2160.23925	2	2340.34396 D	38	2600.32010	79	2920.62311	46
2160.23929	2	2340.35006	4	2600.32014	79	2930.62203	46
2200.24703	107	2340.35006	30	2600.32020	79	2930.62311	46
2200.24820	33	2340.35018	35	2600.32030	79	3216.99050	35
2200.34200	35	2340.35024	3	2600.32032	79		
2240.26222	5	2340.35024	30	2600.33001	79		
2260.32612	48	2360.31553	32	2600.33003	79	101.00.01.133.00	4
2260.32615	49	2360.31553	37	2600.36553	79	101.00.01.135.00	2
2260.32616	48	2360.31618	4	2600.36554	79	101.00.01.317.00	3
2260.32666	48	2360.31619	4	2600.36555	79	101.00.01.317.00	30
2260.32666	50	2360.32461	2	2600.36562	60	101.00.01.539.00	2
2260.32667	49	2360.36016	36	2600.36564	60	101.00.01.541.00	2
2260.32698	50	2400.10501	109	2600.36585	79	101.00.05.903.00	60
2300.00511	17	2400.10504	109	2600.36600	79	101.00.05.904.00	60
2300.00511	18	2400.10506	109	2600.36601	79	101.00.06.030.00/03	26
2300.00531	17	2400.10508	109	2600.36630	79	101.00.06.030.00/05	26
2300.00531	18	2400.11005	109	2600.39006	79	101.00.06.030.00/06	26
2300.00541	17	2400.11504	109	2600.39007	79	101.00.06.030.00/07	26
2300.00541	18	2400.15160	109	2600.39009	79	101.00.06.030.00/08	26
2300.52505	11	2400.15501	109	2600.70501	78	101.00.06.317.00	23
2300.53201	20	2400.15550	109	2620.39011	20	101.00.13.104.00	33
2300.53210	105	2400.16012	109	2620.39011	39	101.00.13.105.00	34
2300.53215	20	2400.16520	109	2620.39011	40	101.00.13.213.00	33
2300.53220	29	2400.51002	89	2620.38980	95	101.00.13.216.20	33
2300.53221	29	2600.22020	79	2620.39880	94	101.00.13.217.00	33
2340.32231	3	2600.22021	79	2710.40517	79	101.00.13.218.00	33
2340.32231	30	2600.22023	79	2710.40518	74	101.00.13.219.11	33
2340.32235	16	2600.22024	79	2710.40518	79	101.00.13.220.00	33
2340.32237	16	2600.22025	79	2710.40520	79	101.00.13.221.00	33
2340.32237	30	2600.22026	79	2710.40528	79	101.00.13.222.00	33
2340.32243	4	2600.22027	79	2710.40532	79	101.00.13.223.00	33
2340.32243	32	2600.22028	79	2710.40550	76	101.00.13.224.00	34
2340.32243	37	2600.22029	79	2710.40550	79	101.00.13.225.00	33

N° d'Ordinazione	Tav.	N° d'Ordinazione	Tav.	N° d'Ordinazione	Tav.	N° d'Ordinazione	Tav.
101.00.13.225.01	33	101.06.04.010.00/14	14	101.10.03.300.03	8	101.10.03.307.36	8
101.00.13.225.02	33	101.06.04.010.00/15	14	101.10.03.302.00	8	101.10.03.307.37	8
101.00.13.225.03	33	101.06.04.010.00/16	15	101.10.03.305.01	8	101.10.03.307.38	8
101.00.13.225.04	33	101.06.04.010.00/17	14	101.10.03.305.02	8	101.10.03.307.39	8
101.00.13.227.02	33	101.06.04.010.00/18	14	101.10.03.306.01	8	101.10.03.307.40	8
101.00.13.228.00	33	101.06.04.010.00/19	15	101.10.03.306.02	8	101.10.03.307.41	8
101.00.13.229.01	33	101.06.04.010.00/20	14	101.10.03.307.00	8	101.10.03.307.42	8
101.00.13.230.02	33	101.06.04.010.00/22	14	101.10.03.307.01	8	101.10.03.307.43	8
101.00.13.404.00	32	101.06.04.010.00/23	14	101.10.03.307.02	8	101.10.03.307.44	8
101.00.13.506.00	35	101.06.04.010.00/23	15	101.10.03.307.03	8	101.10.03.307.45	8
101.00.13.508.00	35	101.06.04.110.00	20	101.10.03.307.04	8	101.10.03.307.46	8
101.00.13.509.00	35	101.06.04.110.00	30	101.10.03.307.05	8	101.10.03.307.47	8
101.00.13.510.00	35	101.06.04.134.00	18	101.10.03.307.06	8	101.10.03.307.48	8
101.00.13.525.00	50	101.06.04.147.00	14	101.10.03.307.07	8	101.10.03.308.00	8
101.00.15.132.00	36	101.06.04.148.00	14	101.10.03.307.08	8	101.10.03.308.03	8
101.00.15.133.00	36	101.06.04.149.00	14	101.10.03.307.09	8	101.10.03.316.00	8
101.00.15.134.00	36	101.10.01.102.00	1	101.10.03.307.10	8	101.10.04.023.00	9
101.00.28.014.00	47	101.10.01.102.00	30	101.10.03.307.11	8	101.10.04.201.00	9
101.00.28.014.01	47	101.10.01.112.00	1	101.10.03.307.12	8	101.10.04.201.00	30
101.00.28.015.00	47	101.10.01.115.00	3	101.10.03.307.13	8	101.10.04.202.00	9
101.00.28.015.01	47	101.10.01.503.02	4	101.10.03.307.14	8	101.10.04.202.00	30
101.00.28.016.00	47	101.10.01.505.01	4	101.10.03.307.15	8	101.10.04.204.00	9
101.00.28.016.01	47	101.10.01.507.01	4	101.10.03.307.16	8	101.10.04.205.00	9
101.00.31.410.00	29	101.10.01.507.01	30	101.10.03.307.17	8	101.10.04.206.00	9
101.00.32.018.01	10	101.10.02.106.00	7	101.10.03.307.18	8	101.11.44.519.00	17
101.00.32.135.00	10	101.10.02.106.01	7	101.10.03.307.19	8	101.11.56.200.00	96
101.00.62.373.00	81	101.10.02.106.02	7	101.10.03.307.20	8	101.12.05.093.00	60
101.00.62.373.00	102	101.10.02.107.00	7	101.10.03.307.21	8	101.12.13.011.02	32
101.00.65.010.00/02	72	101.10.02.107.01	7	101.10.03.307.22	8	101.12.15.104.00	36
101.00.65.010.00/03	72	101.10.02.107.02	7	101.10.03.307.23	8	101.20.03.307.00	8
101.06.01.609.00	30	101.10.02.111.00	7	101.10.03.307.24	8	101.20.03.307.01	8
101.06.04.010.00/01	14	101.10.02.111.03	7	101.10.03.307.25	8	101.20.03.307.02	8
101.06.04.010.00/02	14	101.10.02.111.04	7	101.10.03.307.26	8	101.20.03.307.03	8
101.06.04.010.00/03	14	101.10.02.112.00	7	101.10.03.307.27	8	101.20.03.307.04	8
101.06.04.010.00/04	14	101.10.02.112.03	7	101.10.03.307.28	8	101.20.03.307.05	8
101.06.04.010.00/05	14	101.10.02.112.04	7	101.10.03.307.29	8	101.20.03.307.06	8
101.06.04.010.00/08	15	101.10.03.013.00	8	101.10.03.307.30	8	101.20.03.307.07	8
101.06.04.010.00/09	15	101.10.03.103.00	8	101.10.03.307.31	8	101.20.03.307.08	8
101.06.04.010.00/10	14	101.10.03.105.00	8	101.10.03.307.32	8	101.20.03.307.09	8
101.06.04.010.00/11	15	101.10.03.105.00/01	8	101.10.03.307.33	8	101.20.03.307.10	8
101.06.04.010.00/12	15	101.10.03.105.00/02	8	101.10.03.307.34	8	101.20.03.307.11	8
101.06.04.010.00/13	14	101.10.03.300.01	8	101.10.03.307.35	8	101.21.03.200.00	8

N° d'Ordinazione	Tav.	N° d'Ordinazione	Tav.	N° d'Ordinazione	Tav.	N° d'Ordinazione	Tav.
101.21.03.200.01	8	102.00.55.228.01	98	105.00.01.104.00	1	105.00.01.613.00	16
101.21.04.006.00	18	102.00.66.012.01	79	105.00.01.105.00	1	105.00.01.617.00	16
101.21.04.010.00/07	14	102.02.04.061.00/04	13	105.00.01.106.01	1	105.00.01.704.00	21
101.21.05.011.00	61	102.02.04.061.00/05	13	105.00.01.107.02	1	105.00.01.704.00	30
101.21.05.011.00/03	62	102.02.08.109.00	20	105.00.01.140.02	2	105.00.02.010.00	7
101.21.05.011.00/04	61	102.02.08.111.00	20	105.00.01.141.03	2	105.00.02.020.00	7
101.21.05.011.00/05	62	102.02.09.700.01	21	105.00.01.143.00	3	105.00.02.040.01	7
101.21.08.011.00	20	102.02.13.064.00	35	105.00.01.144.00	3	105.00.02.102.03	7
101.21.08.137.00	20	102.02.13.069.00	35	105.00.01.145.01	3	105.00.02.103.00	28
101.21.08.137.00	30	102.02.13.108.01	35	105.00.01.146.01	3	105.00.02.104.00	7
101.23.56.067.00	93	102.02.13.500.00	35	105.00.01.161.01	2	105.00.02.105.00	7
101.28.23.172.00	57	102.02.13.501.00	35	105.00.01.176.00	3	105.00.02.202.00	7
101.30.61.140.01	108	102.02.13.502.00	35	105.00.01.176.00	30	105.00.02.203.00	7
101.30.61.144.00	108	102.02.13.509.00	35	105.00.01.176.01	3	105.00.02.203.01	7
102.00.09.700.01	21	102.02.13.527.01	35	105.00.01.176.01	30	105.00.02.203.02	7
102.00.09.815.00	21	102.02.13.528.00	35	105.00.01.177.00	3	105.00.02.204.00	7
102.00.09.817.00	21	102.02.13.602.00	35	105.00.01.177.00	30	105.00.02.205.00	7
102.00.09.818.00	21	102.02.13.607.03	35	105.00.01.177.01	3	105.00.02.206.00	7
102.00.12.500.00	39	102.02.13.609.01	35	105.00.01.177.01	30	105.00.02.301.05	7
102.00.12.500.00	40	102.02.13.613.00	35	105.00.01.188.00	7	105.00.02.301.06	7
102.00.12.501.00	40	102.02.13.615.00	35	105.00.01.191.00	3	105.00.02.302.00	7
102.00.13.031.02	33	102.02.13.617.00	35	105.00.01.191.00	30	105.00.02.304.00	7
102.00.13.227.00	33	102.02.13.618.00	35	105.00.01.205.06	6	105.00.02.306.00	7
102.00.13.301.01	34	102.02.13.623.00	35	105.00.01.205.06	30	105.00.02.307.00	7
102.00.13.302.00	33	102.02.13.624.00	35	105.00.01.210.03	6	105.00.02.401.00	7
102.00.13.303.00	33	102.02.13.627.00	35	105.00.01.210.03	30	105.00.02.402.01	7
102.00.13.304.00	33	102.02.13.629.00	35	105.00.01.211.03	6	105.00.02.403.04	7
102.00.13.305.00	34	102.04.42.319.00	48	105.00.01.221.00	6	105.00.02.404.00	7
102.00.13.306.00	34	102.05.65.048.00	78	105.00.01.221.00	30	105.00.03.016.01	8
102.00.13.406.01	33	102.05.65.072.00	76	105.00.01.303.02	3	105.00.03.300.02	8
102.00.17.216.00	38	102.05.65.072.00/02	76	105.00.01.303.02	30	105.00.03.301.01	8
102.00.24.103.00	58	102.05.65.072.00/03	76	105.00.01.304.02	3	105.00.03.301.03	8
102.00.24.103.00	59	102.05.65.072.00/04	76	105.00.01.304.02	30	105.00.03.306.00	8
102.00.25.513.00	55	104.00.05.050.02/04	65	105.00.01.313.00	3	105.00.03.307.00	8
102.00.32.807.00	13	104.00.05.050.02/05	65	105.00.01.316.00	3	105.00.03.307.01	8
102.00.42.304.00	19	104.00.05.053.00	65	105.00.01.503.04	4	105.00.03.307.02	8
102.00.42.306.00	19	105.00.01.010.05	1	105.00.01.508.03	4	105.00.03.307.03	8
102.00.42.307.00	19	105.00.01.021.05	6	105.00.01.508.03	30	105.00.03.307.04	8
102.00.44.503.01	17	105.00.01.031.01	3	105.00.01.568.00	4	105.00.03.307.05	8
102.00.44.503.01	18	105.00.01.040.00	3	105.00.01.570.01	4	105.00.03.307.06	8
102.00.50.056.00	94	105.00.01.101.00	1	105.00.01.601.00	16	105.00.03.307.07	8
102.00.50.056.00	95	105.00.01.103.00	2	105.00.01.501.00	30	105.00.03.307.08	8

N° d'Ordinazione	Tav.	N° d'Ordinazione	Tav.	N° d'Ordinazione	Tav.	N° d'Ordinazione	Tav.
105.00.03.307.09	8	105.00.05.030.01/08	69	105.00.07.215.01	28	105.00.17.204.11	38
105.00.03.307.10	8	105.00.05.030.01/09	70	105.00.07.223.00	28	105.00.17.204.12	38
105.00.03.307.11	8	105.00.05.030.01/10	70	105.00.07.226.01	8	105.00.17.204.13	38
105.00.03.307.12	8	105.00.05.030.02/13	68	105.00.07.227.01	28	105.00.17.204.14	38
105.00.03.307.13	8	105.00.05.030.03	68	105.00.07.229.00	28	105.00.17.204.15	38
105.00.03.307.14	8	105.00.05.030.04	69	105.00.12.032.00	31	105.00.17.204.16	38
105.00.03.307.15	8	105.00.05.030.04/01	69	105.00.12.032.00/02	31	105.00.17.204.17	38
105.00.03.307.16	8	105.00.05.050.00	65	105.00.12.041.00	31	105.00.17.205.00	38
105.00.03.307.17	8	105.00.05.050.00/01	66	105.00.12.417.00	31	105.00.17.207.00	38
105.00.03.307.18	8	105.00.05.050.01/01	65	105.00.12.418.01	32	105.00.17.208.00	38
105.00.03.307.19	8	105.00.05.050.01/02	65	105.00.12.419.01	32	105.00.17.211.00	38
105.00.03.307.20	8	105.00.05.050.01/03	65	105.00.13.021.00	33	105.00.17.215.00	38
105.00.03.307.21	8	105.00.05.050.01/05	65	105.00.13.023.00	33	105.00.17.221.00	38
105.00.03.307.22	8	105.00.05.050.02	65	105.00.13.025.00	33	105.00.17.222.00	38
105.00.03.307.23	8	105.00.05.501.02	66	105.00.13.027.00	33	105.00.17.223.00	38
105.00.03.307.24	8	105.00.06.030.05/17	23	105.00.13.116.00	32	105.00.17.225.00	37
105.00.03.307.25	8	105.00.06.030.05/18	23	105.00.13.206.00	34	105.00.17.226.00	37
105.00.03.307.26	8	105.00.06.030.05/20	23	105.00.13.401.00	32	105.00.17.300.02	38
105.00.03.307.27	8	105.00.06.030.07/08	25	105.00.13.402.01	32	105.00.17.309.00	38
105.00.03.322.01	8	105.00.06.030.07/19	25	105.00.13.403.02	32	105.00.17.533.01	37
105.00.03.324.00	8	105.00.06.134.00	23	105.00.15.019.00	36	105.00.21.019.01	51
105.00.03.325.00	8	105.00.06.134.00	24	105.00.15.126.01	36	105.00.21.019.01/02	52
105.00.04.020.00/01	12	105.00.06.134.00	25	105.00.15.127.01	36	105.00.21.019.01/03	52
105.00.04.020.00/02	12	105.00.06.134.00	26	105.00.15.138.00	36	105.00.21.019.01/04	52
105.00.04.020.00/03	12	105.00.06.134.00	27	105.00.15.300.00	36	105.00.21.019.01/05	52
105.00.04.020.00/04	12	105.00.06.134.00	30	105.00.17.014.01	37	105.00.21.024.04	52
105.00.04.020.00/05	12	105.00.06.301.00	2	105.00.17.021.03	38	105.00.21.026.01	51
105.00.04.020.01	12	105.00.06.303.00	2	105.00.17.022.00	38	105.00.21.027.01	51
105.00.05.011.01/01	61	105.00.06.317.00	23	105.00.17.200.01	38	105.00.21.027.01/01	52
105.00.05.011.01/02	61	105.00.06.317.00	24	105.00.17.201.02	38	105.00.21.027.01/02	52
105.00.05.030.00/01	68	105.00.06.317.00	25	105.00.17.203.00	38	105.00.21.027.01/03	52
105.00.05.030.00/02	68	105.00.06.317.00	26	105.00.17.204.00	38	105.00.21.035.00	51
105.00.05.030.00/03	68	105.00.06.317.00	27	105.00.17.204.01	38	105.00.21.035.00/01	52
105.00.05.030.00/07	68	105.00.06.321.02	22	105.00.17.204.02	38	105.00.21.035.00/02	51
105.00.05.030.00/08	68	105.00.06.322.01	16	105.00.17.204.03	38	105.00.21.035.00/04	51
105.00.05.030.00/10	68	105.00.07.020.02	28	105.00.17.204.04	38	105.00.21.035.00/05	52
105.00.05.030.00/11	68	105.00.07.024.00	28	105.00.17.204.05	38	105.00.21.057.00	51
105.00.05.030.00/12	68	105.00.07.201.03	28	105.00.17.204.06	38	105.00.21.064.00	53
105.00.05.030.01/02	69	105.00.07.203.00	28	105.00.17.204.07	38	105.00.21.065.00	53
105.00.05.030.01/03	69	105.00.07.203.00	30	105.00.17.204.08	38	105.00.21.068.00	53
105.00.05.030.01/06	69	105.00.07.204.02	28	105.00.17.204.09	38	105.00.21.070.08	53
105.00.05.030.01/07	69	105.00.07.205.00	28	105.00.17.204.10	38	105.00.21.070.08/01	53

N° d'Ordinazione	Tav.	N° d'Ordinazione	Tav.	N° d'Ordinazione	Tav.	N° d'Ordinazione	Tav.
105.00.21.070.08/01	54	105.00.23.002.07/14	56	105.00.24.040.04/02	58	105.00.30.802.01	21
105.00.21.070.08/02	53	105.00.23.002.07/15	56	105.00.24.040.04/02	59	105.00.31.041.04/01	29
105.00.21.070.08/02	54	105.00.23.002.07/16	56	105.00.24.040.04/03	58	105.00.31.041.04/02	29
105.00.21.070.08/03	53	105.00.23.002.07/17	56	105.00.24.040.04/03	59	105.00.31.800.00	29
105.00.21.070.08/03	54	105.00.23.002.07/18	56	105.00.24.041.05/01	58	105.00.32.135.01	10
105.00.21.070.08/04	53	105.00.23.002.07/19	56	105.00.24.041.05/01	59	105.00.32.136.00	10
105.00.21.070.08/04	54	105.00.23.002.07/20	56	105.00.24.041.05/02	58	105.00.32.811.00	11
105.00.21.070.08/05	53	105.00.23.002.07/23	56	105.00.24.041.05/02	59	105.00.32.812.00	11
105.00.21.070.08/05	54	105.00.23.002.07/24	56	105.00.24.041.05/03	58	105.00.41.166.00	49
105.00.21.070.08/07	53	105.00.23.002.07/25	56	105.00.24.041.05/03	59	105.00.41.167.00	49
105.00.21.070.08/08	53	105.00.23.002.07/26	56	105.00.24.041.05/04	58	105.00.42.035.00	19
105.00.21.070.07/08	54	105.00.23.002.07/29	56	105.00.24.041.05/04	59	105.00.42.036.07	19
105.00.21.110.03	51	105.00.23.002.07/30	56	105.00.24.041.05/05	58	105.00.42.036.08	19
105.00.21.111.03	51	105.00.23.002.07/31	56	105.00.24.041.05/05	59	105.00.42.036.20	19
105.00.21.305.01	52	105.00.23.002.07/32	56	105.00.24.101.02	58	105.00.42.036.27	19
105.00.21.336.00	52	105.00.23.002.07/35	56	105.00.24.101.02	59	105.00.42.305.00	19
105.00.21.337.00	52	105.00.23.002.07/36	56	105.00.24.105.02	58	105.00.44.041.01	49
105.00.21.338.00	52	105.00.23.002.07/37	56	105.00.24.105.02	59	105.00.44.105.00	49
105.00.21.339.00	52	105.00.23.002.07/39	56	105.00.24.106.01	58	105.00.44.107.01	49
105.00.21.340.00	52	105.00.23.002.07/40	56	105.00.24.106.01	59	105.00.44.107.01	50
105.00.21.340.00	53	105.00.23.002.07/41	56	105.00.24.111.01	58	105.00.44.116.00	17
105.00.21.354.00	52	105.00.23.002.07/43	56	105.00.24.111.01	59	105.00.44.116.00	18
105.00.21.393.00	51	105.00.23.002.08/02	56	105.00.25.032.04	54	105.00.44.121.00	49
105.00.21.394.00	52	105.00.23.002.08/03	56	105.00.25.033.03	54	105.00.44.121.01	49
105.00.21.395.00	52	105.00.23.002.08/44	56	105.00.25.039.00	55	105.00.44.124.00	49
105.00.21.527.00	52	105.00.23.002.09/38	56	105.00.25.304.01	55	105.00.44.124.01	49
105.00.21.545.00	52	105.00.23.003.00	80	105.00.25.319.00	55	105.00.44.127.00	49
105.00.21.546.00	52	105.00.23.006.00	80	105.00.25.322.01	55	105.00.44.327.00	49
105.00.21.547.00	51	105.00.23.070.03	57	105.00.25.322.02	55	105.00.44.328.00	49
105.00.21.600.03	53	105.00.23.070.03/01	57	105.00.25.322.03	55	105.00.44.329.00	49
105.00.21.602.04	53	105.00.23.159.00	57	105.00.25.322.04	55	105.00.44.545.00	17
105.00.21.603.01	53	105.00.23.160.00	57	105.00.25.322.05	55	105.00.44.546.01	17
105.00.21.613.00	53	105.00.23.167.00	57	105.00.25.322.06	55	105.00.44.546.01	18
105.00.23.002.07/01	56	105.00.23.168.00	57	105.00.25.322.07	55	105.00.45.053.00	39
105.00.23.002.07/02	56	105.00.23.169.00	57	105.00.25.326.00	55	105.00.45.054.00	39
105.00.23.002.07/03	56	105.00.23.170.00	57	105.00.25.371.01	55	105.00.45.100.01	49
105.00.23.002.07/04	56	105.00.23.176.00	80	105.00.25.504.01	55	105.00.45.200.00	39
105.00.23.002.07/05	56	105.00.23.721.00	57	105.00.25.531.03	55	105.00.45.200.00	40
105.00.23.002.07/07	56	105.00.23.722.00	57	105.00.25.532.03	55	105.00.50.016.01	80
105.00.23.002.07/08	56	105.00.24.010.02	58	105.00.25.534.00	54	105.00.50.018.01	80
105.00.23.002.07/09	56	105.00.24.040.04/01	58	105.00.25.535.00	54	105.00.50.039.01	80
105.00.23.002.07/10	56	105.00.24.040.04/01	59	105.00.30.083.00	21	105.00.50.040.01	80

N° d'Ordinazione	Tav.	N° d'Ordinazione	Tav.	N° d'Ordinazione	Tav.	N° d'Ordinazione	Tav.
105.00.50.051.01	80	105.00.57.175.01	107	105.01.44.125.00	50	105.02.05.011.00/02	63
105.00.50.074.01	81	105.00.57.177.01	107	105.01.44.131.00	50	105.02.05.011.00/03	64
105.00.50.086.01	80	105.00.57.178.01	107	105.01.44.132.00	50	105.02.05.011.00/04	63
105.00.50.087.01	80	105.00.57.181.01	105	105.01.44.545.00	18	105.02.05.011.00/05	63
105.00.50.108.01	81	105.00.57.192.02	107	105.01.44.547.00	18	105.02.05.011.00/06	63
105.00.50.109.01	81	105.00.57.199.01	94	105.01.45.065.00	50	105.02.05.011.00/07	63
105.00.50.124.01	80	105.00.57.199.01	106	105.01.45.100.00	50	105.02.05.011.00/08	63
105.00.50.125.01	80	105.00.57.215.01	107	105.01.51.083.00	50	105.02.05.011.00/09	64
105.00.50.126.01	80	105.00.57.216.01	107	105.01.51.169.00	50	105.02.05.011.00/10	64
105.00.50.153.01	94	105.00.57.217.01	107	105.01.51.170.00	50	105.02.05.011.00/11	64
105.00.50.199.00	95	105.00.57.218.01	105	105.02.01.042.00	16	105.02.05.090.00	60
105.00.50.224.01	94	105.00.57.223.01	107	105.02.01.060.02	16	105.02.05.091.00	60
105.00.50.225.01	94	105.00.57.226.01	107	105.02.01.064.00	16	105.02.05.094.00	60
105.00.50.228.02	94	105.00.57.228.01	107	105.02.01.064.01	16	105.02.08.010.01	20
105.00.50.260.01	94	105.00.57.229.01	107	105.02.01.064.02	16	105.02.08.010.01/01	20
105.00.50.260.01	95	105.00.57.230.01	107	105.02.01.084.00	1	105.02.08.010.01/05	20
105.00.50.260.02	94	105.00.61.108.02	108	105.02.01.144.00	20	105.02.08.010.01/06	20
105.00.50.260.02	95	105.00.61.109.02	108	105.02.01.146.00	20	105.02.08.010.02	20
105.00.50.261.01	94	105.00.62.050.01	96	105.02.01.146.01	20	105.02.08.010.02/01	20
105.00.50.325.02	94	105.00.62.451.01	90	105.02.01.197.02	3	105.02.08.010.02/03	20
105.00.51.014.01	81	105.00.64.501.00	87	105.02.01.510.00	4	105.02.08.010.02/05	20
105.00.51.016.02	32	105.00.65.024.00	78	105.02.01.510.01	4	105.02.08.010.02/06	20
105.00.51.019.01	81	105.00.65.028.01	65	105.02.01.577.00	20	105.02.08.029.00	20
105.00.51.020.01	81	105.00.65.029.01	78	105.02.01.577.00	30	105.02.08.029.01	20
105.00.51.056.01	81	105.00.65.040.00	107	105.02.01.578.00	20	105.02.08.055.01	20
105.00.51.070.01	81	105.00.65.079.00	60	105.02.01.617.00	16	105.02.08.101.00	20
105.00.51.078.01	81	105.00.65.086.01	78	105.02.01.672.00	20	105.02.08.112.00	20
105.00.51.147.01	49	105.00.65.087.01	78	105.02.01.705.03	21	105.02.08.113.00	20
105.00.51.224.01	81	105.00.65.135.00	78	105.02.01.706.03	21	105.02.08.131.01	20
105.00.51.267.01	81	105.00.65.312.01	78	105.02.02.030.09	7	105.02.08.176.00	20
105.00.51.267.01	82	105.00.65.503.03	77	105.02.02.031.09	1	105.02.08.210.00	20
105.00.51.270.01	81	105.00.65.519.04	77	105.02.03.200.01	8	105.02.08.210.02	20
105.00.51.270.01	82	105.00.65.521.04	77	105.02.03.303.00	8	105.02.13.001.01	32
105.00.52.013.01	82	105.00.65.522.04	77	105.02.03.304.00	8	105.02.13.012.00	32
105.00.52.054.01	82	105.00.65.533.04	77	105.02.04.006.01	17	105.02.13.028.00	34
105.00.57.027.01	107	105.00.65.535.04	77	105.02.04.010.01/06	14	105.02.13.067.00	35
105.00.57.036.02	107	105.00.65.536.04	77	105.02.04.012.01	17	105.02.13.201.00	33
105.00.57.044.02	107	105.00.80.015.00	109	105.02.04.017.00	14	105.02.13.526.02	32
105.00.57.045.01	107	105.01.01.679.00	16	105.02.04.028.00	14	105.02.13.601.00	35
105.00.57.141.01	107	105.01.13.008.00	32	105.02.04.812.01	11	105.02.13.606.00	35
105.00.57.142.02	107	105.01.44.012.00	50	105.02.05.011.00	63	105.02.13.616.00	35
105.00.57.169.01	107	105.01.44.105.00	50	105.02.05.011.00/01	63	105.02.15.010.01	36

N° d'Ordinazione	Tav.	N° d'Ordinazione	Tav.	N° d'Ordinazione	Tav.	N° d'Ordinazione	Tav.
105.02.15.012.01	36	105.02.56.070.00	96	105.03.23.701.00	57	105.03.51.042.00	81
105.02.24.020.01	58	105.02.56.240.00	93	105.03.23.703.00	57	105.03.51.043.00	81
105.02.24.201.01	58	105.02.56.241.00	93	105.03.23.705.00	57	105.03.51.044.00	81
105.02.25.510.01	54	105.02.56.262.00	96	105.03.23.728.00	57	105.03.51.048.00	82
105.02.31.908.00	29	105.02.56.287.00	93	105.03.23.746.00	57	105.03.51.069.00	81
105.02.32.061.00	13	105.02.56.294.00	96	105.03.23.747.00	57	105.03.51.077.00	82
105.02.32.812.00	11	105.02.57.103.01	105	105.03.26.003.00	45	105.03.51.091.00	81
105.02.32.819.00	11	105.02.57.104.00	105	105.03.26.004.00	45	105.03.51.096.00/01	83
105.02.42.040.02	48	105.02.57.105.00	105	105.03.30.002.00	21	105.03.51.097.00/01	83
105.02.42.041.01	48	105.02.57.110.00	105	105.03.30.003.00	21	105.03.51.145.00	81
105.02.42.044.02	48	105.02.57.218.00	105	105.03.31.041.02	29	105.03.51.146.00	81
105.02.42.058.00	48	105.02.61.020.00	90	105.03.32.010.03	10	105.03.51.158.00	82
105.02.42.317.01	48	105.02.61.146.00	90	105.03.32.050.03	10	105.03.51.308.00	82
105.02.42.320.00	48	105.02.61.149.00	108	105.03.32.801.00	11	105.03.51.309.00	82
105.02.42.323.01	48	105.02.61.158.00	90	105.03.42.030.01	48	105.03.52.010.00	82
105.02.42.324.00	48	105.02.65.030.00	78	105.03.45.058.00	39	105.03.52.011.00	82
105.02.42.370.00	48	105.02.65.035.00	90	105.03.50.001.00	80	105.03.52.020.00	82
105.02.42.396.01	48	105.02.65.038.00	78	105.03.50.005.00	80	105.03.52.023.00	82
105.02.42.410.00	48	105.02.65.047.00	78	105.03.50.006.00/01	84	105.03.52.025.00	82
105.02.42.411.00	48	105.02.65.052.04	77	105.03.50.006.00/02	84	105.03.52.026.00	82
105.02.42.419.00	48	105.02.65.303.00	78	105.03.50.007.00/01	84	105.03.52.044.00	82
105.02.44.021.00	49	105.02.65.503.04	77	105.03.50.007.00/02	84	105.03.52.046.00	82
105.02.44.050.04	17	105.02.65.516.04	77	105.03.50.015.00	80	105.03.52.047.00	82
105.02.44.071.00	17	105.02.65.534.04	77	105.03.50.031.00	80	105.03.52.049.00	82
105.02.44.071.00	18	105.02.65.542.04	77	105.03.50.032.00	80	105.03.52.055.00	82
105.02.44.519.01	17	105.02.66.010.00	79	105.03.50.037.00	80	105.03.52.084.00	82
105.02.44.519.01	18	105.02.66.011.00	79	105.03.50.093.00	80	105.03.52.102.00	82
105.02.44.520.00	17	105.02.79.010.00	30	105.03.50.094.00	80	105.03.52.135.00/01	83
105.02.44.520.00	18	105.03.15.017.01	36	105.03.50.134.00	80	105.03.52.135.00/02	83
105.02.50.011.00	80	105.03.15.017.03	36	105.03.50.135.00	80	105.03.52.136.00/01	83
105.02.50.012.00	80	105.03.17.001.00	37	105.03.50.154.00	80	105.03.52.136.00/02	83
105.02.50.238.00	80	105.03.21.502.00	52	105.03.50.157.00	80	105.03.52.304.00	82
105.02.50.249.00	80	105.03.21.505.00	51	105.03.50.158.01	94	105.03.52.305.00	82
105.02.51.027.00	81	105.03.23.002.03	56	105.03.50.253.00	81	105.03.53.016.00/01	100
105.02.51.029.00	81	105.03.23.002.03/05	56	105.03.50.254.00	81	105.03.53.017.00/01	100
105.02.51.272.00	90	105.03.23.002.03/22	56	105.03.50.378.00	80	105.03.53.028.00/01	83
105.02.56.011.00	93	105.03.23.051.00	57	105.03.50.379.00	80	105.03.53.029.00/01	83
105.02.56.015.00	93	105.03.23.057.01	57	105.03.51.022.00	81	105.03.53.048.00/01	83
105.02.56.039.00	92	105.03.23.100.00	57	105.03.51.023.00	81	105.03.53.049.00/01	83
105.02.56.039.00	96	105.03.23.101.00	57	105.03.51.026.00	82	105.03.53.092.00/01	97
105.02.56.056.00	96	105.03.23.102.00	57	105.03.51.036.00	81	105.03.53.093.00/01	97
105.02.56.058.00	96	105.03.23.506.00	57	105.03.51.041.00	81	105.03.53.115.00/01	91

N° d'Ordinazione	Tav.	N° d'Ordinazione	Tav.	N° d'Ordinazione	Tav.	N° d'Ordinazione	Tav.
105.03.53.141.00/01	100	105.03.55.058.00/01	99	105.03.55.464.00/01	98	105.03.57.242.00/01	106
105.03.53.293.00/01	97	105.03.55.058.00/02	99	105.03.55.464.00/02	98	105.03.57.243.00/01	106
105.03.53.304.00/01	83	105.03.55.058.00/03	99	105.03.55.465.00/01	98	105.03.58.001.00/01	101
105.03.54.013.00/01	85	105.03.55.058.00/04	99	105.03.55.465.00/02	98	105.03.58.001.00/02	101
105.03.54.015.00/01	84	105.03.55.078.00/01	97	105.03.55.473.00/01	98	105.03.58.001.00/03	101
105.03.54.015.00/02	84	105.03.55.078.00/02	97	105.03.55.515.00/01	98	105.03.58.001.00/04	101
105.03.54.020.00/01	85	105.03.55.079.00/01	97	105.03.55.516.00/01	98	105.03.58.002.00/01	101
105.03.54.020.00/02	85	105.03.55.079.00/02	97	105.03.55.545.00/01	98	105.03.58.002.00/02	101
105.03.54.020.00/03	85	105.03.55.080.00/01	98	105.01.55.675.00/01	97	105.03.58.002.00/03	101
105.03.54.022.00/01	84	105.03.55.081.00/01	98	105.03.55.676.00/01	97	105.03.58.002.00/04	101
105.03.54.023.00/01	84	105.03.55.085.00	92	105.03.55.695.00/01	98	105.03.58.011.00/01	101
105.03.54.024.00/01	84	105.03.55.085.00	97	105.03.55.741.00/01	97	105.03.58.011.00/02	101
105.03.54.026.00/01	85	105.03.55.086.00	92	105.03.56.743.00/01	97	105.03.58.011.00/03	101
105.03.54.027.00/01	85	105.03.55.086.00	97	105.03.55.743.00/02	97	105.03.58.011.00/04	101
105.03.54.040.00/01	84	105.03.55.092.00/01	98	105.03.55.744.00/01	98	105.03.58.015.00/01	101
105.03.54.040.00/02	84	105.03.55.100.01	97	105.03.55.748.00/01	98	105.03.58.015.00/02	101
105.03.54.111.00/01	84	105.03.55.101.01	97	105.03.56.014.00	93	105.03.58.015.00/03	101
105.03.54.124.00/01	85	105.03.55.104.01	97	105.03.56.020.00	93	105.03.58.015.00/04	101
105.03.54.135.00	96	105.03.55.105.01	97	105.03.56.030.00/01	93	105.03.58.023.00/01	101
105.03.51.227.00/01	85	105.03.55.245.00/01	98	105.03.56.031.00/01	96	105.03.58.023.00/02	101
105.03.54.227.00/02	97	105.03.55.246.00/01	98	105.03.56.035.00	96	105.03.58.024.00/01	101
105.03.54.228.00/01	85	105.03.55.260.00/01	98	105.03.56.049.00/01	96	105.03.58.024.00/02	101
105.03.54.228.00/02	97	105.03.55.261.00/01	98	105.03.56.050.00/01	96	105.03.58.339.00/01	101
105.03.54.231.00/01	83	105.03.55.262.00/01	98	105.03.56.118.00/01	96	105.03.58.843.00	101
105.03.54.232.00/01	83	105.03.55.262.00/02	97	105.03.56.154.00/01	93	105.03.58.844.00	101
105.03.55.010.00/01	97	105.03.55.271.00/01	98	105.03.56.205.00/01	93	105.03.59.001.00/01	88
105.03.55.014.00/01	100	105.03.55.271.00/02	98	105.03.56.233.00	96	105.03.59.001.00/02	88
105.03.55.016.00/01	97	105.03.55.271.00/03	98	105.03.56.235.00/01	96	105.03.59.001.00/03	88
105.03.55.017.00/01	97	105.03.55.271.00/04	98	105.03.56.236.00/01	96	105.03.59.001.00/04	88
105.03.55.028.00/01	97	105.03.55.273.00/01	98	105.03.56.295.00/01	93	105.03.59.001.00/05	88
105.03.55.029.00/01	97	105.03.55.309.00/01	100	105.03.56.317.00	96	105.03.59.001.00/06	88
105.03.55.041.00/01	97	105.03.55.309.00/02	100	105.03.56.318.00	96	105.03.59.002.00/01	88
105.03.55.041.00/02	97	105.03.55.309.00/03	100	105.03.57.010.00	107	105.03.59.002.00/02	88
105.03.55.041.00/03	97	105.03.55.309.00/04	100	105.03.57.046.00	107	105.03.59.002.00/03	88
105.03.55.042.00/01	97	105.03.55.351.00/01	99	105.03.57.047.00	107	105.03.59.002.00/04	88
105.03.55.043.00/01	97	105.03.55.351.00/02	97	105.03.57.106.00	105	105.03.59.023.00	89
105.03.55.046.00/01	98	105.03.55.352.00/01	99	105.03.57.107.00	105	105.03.59.035.00/01	88
105.03.55.047.00/01	98	105.03.55.352.00/02	99	105.03.57.113.00/01	106	105.03.59.038.00/01	88
105.03.55.057.00/01	99	105.03.55.382.00/01	99	105.03.57.114.00/01	106	105.03.59.038.00/02	88
105.03.55.057.00/02	99	105.03.55.382.00/02	99	105.03.57.115.00/01	106	105.03.59.115.00/01	88
105.03.55.057.00/03	99	105.03.55.435.00/01	97	105.03.57.194.00/01	106	105.03.59.116.00/01	88
105.03.55.057.00/04	99	105.03.55.435.00/02	97	105.03.57.194.00/02	106	105.03.59.122.00/01	88

N° d'Ordinazione	Tav.	N° d'Ordinazione	Tav.	N° d'Ordinazione	Tav.	N° d'Ordinazione	Tav.
105.03.59.138.00/01	88	105.03.61.070.00/09	103	105.03.62.149.00/03	102	105.03.65.014.02	89
105.03.59.158.00/01	90	105.03.61.070.00/10	103	105.03.62.150.00/01	102	105.03.65.015.00	74
105.03.59.159.00/01	90	105.03.61.070.00/11	103	105.03.62.151.00/01	102	105.03.65.026.01	88
105.03.59.160.00/01	91	105.03.61.070.00/12	103	105.03.62.152.00/01	102	105.03.65.041.02	89
105.03.59.160.00/02	91	105.03.61.070.00/13	103	105.03.62.177.00/01	102	105.03.65.061.04	77
105.03.59.160.00/03	91	105.03.61.070.00/14	103	105.03.62.311.00/01	102	105.03.65.064.00	72
105.03.59.161.00/01	91	105.03.61.070.00/15	103	105.03.62.312.00/01	102	105.03.65.078.00	73
105.03.59.161.00/02	90	105.03.61.070.00/16	103	105.03.63.010.00/01	86	105.03.65.078.00/02	73
105.03.59.171.00/01	90	105.03.61.070.00/17	103	105.03.63.011.00/01	86	105.03.65.078.00/03	73
105.03.59.172.00/01	90	105.03.61.070.00/18	103	105.03.63.011.00/02	86	105.03.65.078.01	73
105.03.59.180.00/01	88	105.03.61.070.00/20	104	105.03.63.014.00/01	86	105.03.65.078.01/02	73
105.03.59.191.00/01	88	105.03.61.070.00/21	104	105.03.63.024.00/01	86	105.03.65.081.00	75
105.03.59.198.00/01	100	105.03.61.070.00/22	104	105.03.63.061.00/01	86	105.03.65.081.00/02	75
105.03.59.201.00/01	100	105.03.61.070.00/23	103	105.03.63.070.00/01	86	105.03.65.081.00/03	75
105.03.59.207.00/01	91	105.03.61.070.00/24	103	105.03.63.100.00/01	86	105.03.65.081.01	75
105.03.59.208.00/01	91	105.03.61.106.01	108	105.03.63.156.00/01	86	105.03.65.081.01/02	75
105.03.59.250.00/01	88	105.03.61.107.01	108	105.03.63.200.00/01	86	105.03.65.100.00	89
105.03.59.377.00	89	105.03.61.145.01	108	105.03.63.201.00/01	86	105.03.65.100.01	89
105.03.59.411.00/01	88	105.03.61.210.00/01	89	105.03.63.208.00/01	86	105.03.65.101.00	89
105.03.59.416.00	89	105.03.61.218.00/01	102	105.03.64.011.00	87	105.03.65.173.00	72
105.03.59.427.00/01	100	105.03.61.218.00/02	102	105.03.64.013.00	87	105.03.65.174.00	72
105.03.59.429.00/01	100	105.03.61.219.00/01	102	105.03.64.014.00	87	105.03.65.200.00	89
105.03.59.429.00/05	100	105.03.61.220.00/01	102	105.03.64.017.00	87	105.03.65.201.00	89
105.03.59.453.00/01	91	105.03.61.230.01	108	105.03.64.018.00	87	105.03.65.211.00	72
105.03.60.041.00/01	97	105.03.61.502.00/01	98	105.03.64.112.00	87	105.03.65.212.00	89
105.03.60.067.00/01	98	105.03.61.504.00	91	105.03.64.501.00	87	105.03.65.213.00	89
105.03.60.068.00/01	98	105.03.62.028.00/01	102	105.03.65.008.00	78	105.03.65.504.04	77
105.03.61.002.00/01	90	105.03.62.072.00/01	102	105.03.65.009.00	78	105.03.65.505.04	77
105.03.61.010.00	90	105.03.62.073.00/01	102	105.03.65.010.01	71	105.03.65.506.00	77
105.03.61.011.00	90	105.03.62.079.00/01	102	105.03.65.010.02	72	105.03.65.507.00	77
105.03.61.017.00	89	105.03.62.080.00/01	102	105.03.65.011.00	73	105.03.65.513.04	77
105.03.61.038.00	92	105.03.62.124.00/01	100	105.03.65.011.00/02	73	105.03.65.520.00	77
105.03.61.051.00/01	98	105.03.62.124.00/02	100	105.03.65.011.00/03	73	105.03.65.523.04	77
105.03.61.052.00/01	98	105.03.62.124.00/04	100	105.03.65.011.01	73	105.03.65.541.04	77
105.03.61.070.00/01	103	105.03.62.129.00/01	97	105.03.65.011.01/02	73	105.03.65.550.04	77
105.03.61.070.00/02	103	105.03.62.129.00/02	97	105.03.65.012.00	75	105.03.65.554.04	77
105.03.61.070.00/03	103	105.03.62.129.00/03	97	105.03.65.012.00/02	75	105.03.65.555.00	77
105.03.61.070.00/04	103	105.03.62.148.00/01	102	105.03.65.012.00/03	75	105.03.65.557.00	77
105.03.61.070.00/05	103	105.03.62.148.00/02	102	105.03.65.012.01	75	105.04.04.012.00	18
105.03.61.070.00/06	103	105.03.62.148.00/03	102	105.03.65.012.01/02	75	105.04.24.020.00	59
105.03.61.070.00/07	103	105.03.62.149.00/01	102	105.03.65.013.00/01	88	105.04.24.201.00	59
105.03.61.070.00/08	103	105.03.62.149.00/02	102	105.03.65.013.00/01	96	105.04.44.050.00	18

N° d'Ordinazione	Tav.	N° d'Ordinazione	Tav.	N° d'Ordinazione	Tav.	N° d'Ordinazione	Tav.
105.04.50.012.00	80	105.09.44.031.00	50	105.14.06.030.02/02	25	105.14.06.105.00	22
105.05.23.002.01	56	105.09.44.037.01	50	105.14.06.030.02/04	25	105.14.06.128.00	22
105.05.23.002.01/05	56	105.09.44.046.00	50	105.14.06.030.02/08	25	105.14.06.323.00	3
105.05.23.002.01/22	56	105.09.44.340.00	50	105.14.06.030.02/09	25	105.14.12.031.02	31
105.05.32.801.00	11	105.09.44.352.00	50	105.14.06.030.02/11	25	105.14.12.031.02/01	31
105.05.45.051.00	40	105.09.45.020.00	41	105.14.06.030.02/12	25	105.14.12.031.02/02	31
105.05.45.058.00	40	105.09.45.020.00	50	105.14.06.030.02/13	25	105.14.12.031.02/03	31
105.05.50.001.00	80	105.09.45.053.01	40	105.14.06.030.02/30	25	105.14.12.031.02/07	31
105.05.50.015.00	80	105.09.45.054.01	40	105.14.06.030.03	23	105.14.12.031.02/10	31
105.05.50.037.00	80	105.09.50.325.00	95	105.14.06.030.03/01	23	105.14.12.031.02/11	31
105.05.50.158.01	95	105.09.64.501.00	87	105.14.06.030.03/02	23	105.14.12.032.00	31
105.05.50.159.00	95	105.14.01.082.00	1	105.14.06.030.03/04	23	105.14.12.032.00/02	31
105.05.50.196.00	95	105.14.01.082.01	1	105.14.06.030.03/08	23	105.14.12.055.00	31
105.05.51.036.00	81	105.14.01.083.00	1	105.14.06.030.03/12	23	105.14.13.008.01	32
105.05.51.043.00	81	105.14.01.083.01	1	105.14.06.030.03/13	23	105.14.13.010.00	32
105.05.51.044.00	81	105.14.01.085.01	1	105.14.06.030.03/14	23	105.14.13.029.00	34
105.05.61.010.00	90	105.14.01.211.00	6	105.14.06.030.03/16	23	105.14.13.208.00	33
105.05.61.011.00	90	105.14.02.030.00	7	105.14.06.030.04	24	105.14.13.503.10	35
105.05.61.106.01	108	105.14.02.031.00	1	105.14.06.030.04/01	24	105.14.13.504.11	35
105.05.61.107.01	108	105.14.02.301.00	7	105.14.06.030.04/02	24	105.14.13.505.03	35
105.05.64.011.00	87	105.14.02.302.00	7	105.14.06.030.04/04	24	105.14.13.534.01	32
105.05.64.013.00	87	105.14.02.304.00	7	105.14.06.030.04/08	24	105.14.13.815.00	32
105.05.64.014.00	87	105.14.03.303.00	8	105.14.06.030.04/09	24	105.14.13.819.00	32
105.05.64.017.00	87	105.14.03.304.00	8	105.14.06.030.04/11	24	105.14.15.131.00/01	36
105.05.64.018.00	87	105.14.05.106.01	60	105.14.06.030.04/12	24	105.14.17.010.01	37
105.06.44.010.00	49	105.14.06.010.00	22	105.14.06.030.04/13	24	105.14.17.011.02	37
105.06.44.036.00	49	105.14.06.010.02	22	105.14.06.030.04/15	24	105.14.17.164.00	48
105.06.51.029.00	81	105.14.06.011.01	22	105.14.06.030.04/16	24	105.14.17.220.01	38
105.06.55.419.00	98	105.14.06.013.00	22	105.14.06.030.04/30	24	105.14.17.220.02	38
105.06.61.216.01	98	105.14.06.013.01	22	105.14.06.030.05	27	105.14.17.220.03	38
105.06.61.216.02	98	105.14.06.030.01	26	105.14.06.030.05/01	27	105.14.17.220.04	38
105.06.61.225.01	98	105.14.06.030.01/01	26	105.14.06.030.05/02	27	105.14.17.220.05	38
105.06.61.225.02	98	105.14.06.030.01/02	26	105.14.06.030.05/03	27	105.14.17.220.06	38
105.06.61.229.00	98	105.14.06.030.01/04	26	105.14.06.030.05/04	27	105.14.17.220.07	38
105.08.13.091.00	32	105.14.06.030.01/06	26	105.14.06.030.05/08	27	105.14.17.220.08	38
105.08.28.010.00	47	105.14.06.030.01/08	26	105.14.06.030.05/09	27	105.14.17.220.09	38
105.08.28.010.01	47	105.14.06.030.01/09	26	105.14.06.030.05/11	27	105.14.17.220.10	38
105.08.65.092.00	78	105.14.06.030.01/10	26	105.14.06.030.05/12	27	105.14.17.220.11	38
105.08.65.093.00	78	105.14.06.030.01/11	26	105.14.06.030.05/13	27	105.14.17.220.12	38
105.09.23.002.01/38	56	105.14.06.030.01/14	26	105.14.06.030.05/14	27	105.14.17.220.13	38
105.09.24.010.00	59	105.14.06.030.02	25	105.14.06.030.05/15	27	105.14.17.220.14	38
105.09.44.030.00	50	105.14.06.030.02/01	25	105.14.06.030.05/16	27	105.14.17.220.15	38

N° d'Ordinazione	Tav.	N° d'Ordinazione	Tav.	N° d'Ordinazione	Tav.	N° d'Ordinazione	Tav.
105.14.17.220.16	38	105.14.17.224.28	38	105.14.22.103.00	42	105.14.26.003.00/39	45
105.14.17.220.17	38	105.14.17.224.29	38	105.14.22.104.00	42	105.14.26.003.00/40	45
105.14.17.220.18	38	105.14.17.224.30	38	105.14.22.117.00	42	105.14.26.004.00/01	45
105.14.17.220.19	38	105.14.21.010.00	51	105.14.22.118.00	42	105.14.26.004.00/03	45
105.14.17.220.20	38	105.14.21.011.00	51	105.14.22.119.00	42	105.14.26.010.00	44
105.14.17.220.21	38	105.14.21.036.00	51	105.14.22.126.00	42	105.14.26.011.00	44
105.14.17.220.22	38	105.14.21.046.01	51	105.14.22.127.01	42	105.14.26.115.00	44
105.14.17.220.23	38	105.14.21.070.02	53	105.14.22.251.02	42	105.14.26.116.00	44
105.14.17.220.24	38	105.14.21.070.02/01	53	105.14.23.002.00/01	56	105.14.26.121.00	44
105.14.17.220.25	38	105.14.21.301.00	51	105.14.25.070.03	54	105.14.26.124.00	44
105.14.17.220.26	38	105.14.21.306.00	52	105.14.25.078.02	54	105.14.26.124.01	44
105.14.17.220.27	38	105.14.21.306.00	53	105.14.25.509.00	54	105.14.26.124.02	44
105.14.17.220.28	38	105.14.21.307.00	52	105.14.25.710.01	54	105.14.26.125.00	44
105.14.17.220.29	38	105.14.21.342.00	52	105.14.26.003.00/01	45	105.14.26.128.00	41
105.14.17.220.30	38	105.14.21.400.00	46	105.14.26.003.00/02	45	105.14.26.215.01	44
105.14.17.224.01	38	105.14.21.402.00	46	105.14.26.003.00/03	45	105.14.28.012.00	47
105.14.17.224.02	38	105.14.21.417.00	46	105.14.26.003.00/05	45	105.14.28.100.00	46
105.14.17.224.03	38	105.14.21.418.00	46	105.14.26.003.00/06	45	105.14.28.101.00	46
105.14.17.224.04	38	105.14.21.506.01	51	105.14.26.003.00/07	45	105.14.30.009.00	21
105.14.17.224.05	38	105.14.21.730.00	46	105.14.26.003.00/09	45	105.14.30.015.00	21
105.14.17.224.06	38	105.14.21.730.01	46	105.14.26.003.00/10	45	105.14.30.701.00	21
105.14.17.224.07	38	105.14.22.039.00	43	105.14.26.003.00/11	45	105.14.30.803.00	21
105.14.17.224.08	38	105.14.22.049.00	42	105.14.26.003.00/12	45	105.14.31.042.00	29
105.14.17.224.09	38	105.14.22.050.00	42	105.14.26.003.00/14	45	105.14.32.502.00	10
105.14.17.224.10	38	105.14.22.052.00	43	105.14.26.003.00/15	45	105.14.42.030.01/01	48
105.14.17.224.11	38	105.14.22.052.00/04	43	105.14.26.003.00/17	45	105.14.42.030.01/08	48
105.14.17.224.12	38	105.14.22.052.00/05	43	105.14.26.003.00/18	45	105.14.44.017.00	49
105.14.17.224.13	38	105.14.22.052.00/06	43	105.14.26.003.00/19	45	105.14.44.019.01	49
105.14.17.224.14	38	105.14.22.052.00/07	43	105.14.26.003.00/20	45	105.14.44.020.00	49
105.14.17.224.15	38	105.14.22.052.00/08	43	105.14.26.003.00/21	45	105.14.44.030.00	49
105.14.17.224.16	38	105.14.22.052.00/11	43	105.14.26.003.00/22	45	105.14.44.031.00	49
105.14.17.224.17	38	105.14.22.052.00/13	43	105.14.26.003.00/23	45	105.14.44.037.00	49
105.14.17.224.18	38	105.14.22.052.00/14	43	105.14.26.003.00/24	45	105.14.44.125.00	49
105.14.17.224.19	38	105.14.22.052.00/15	43	105.14.26.003.00/25	45	105.14.44.360.00	49
105.14.17.224.20	38	105.14.22.052.00/16	43	105.14.26.003.00/26	45	105.14.45.020.02	41
105.14.17.224.21	38	105.14.22.052.00/17	43	105.14.26.003.00/31	45	105.14.45.020.02/02	41
105.14.17.224.22	38	105.14.22.052.00/18	43	105.14.26.003.00/32	45	105.14.45.020.02/03	41
105.14.17.224.23	38	105.14.22.052.00/19	43	105.14.26.003.00/33	45	105.14.45.020.02/04	41
105.14.17.224.24	38	105.14.22.052.00/20	43	105.14.26.003.00/34	45	105.14.45.020.02/05	41
105.14.17.224.25	38	105.14.22.052.00/21	43	105.14.26.003.00/35	45	105.14.45.020.02/06	41
105.14.17.224.26	38	105.14.22.053.00	43	105.14.26.003.00/36	45	105.14.45.020.02/07	41
105.14.17.224.27	38	105.14.22.053.00/16	43	105.14.26.003.00/38	45	105.14.45.020.02/08	41

N° d'Ordinazione	Tav.	N° d'Ordinazione	Tav.	N° d'Ordinazione	Tav.	N° d'Ordinazione	Tav.
105.14.45.020.02/09	41	105.14.65.010.01/01	71	105.32.26.140.00	41	133	15
105.14.45.020.02/10	41	105.14.65.010.01/02	71	105.32.26.416.00	45	335	15
105.14.45.020.02/11	41	105.14.65.010.01/03	71	105.32.50.086.00	80	337	14
105.14.45.020.02/12	41	105.14.65.010.01/05	71	105.32.50.087.00	80	665	14
105.14.45.020.02/13	41	105.14.65.010.01/06	71	105.34.44.010.00	50	665	15
105.14.45.020.02/14	41	105.14.65.010.01/07	71	105.34.44.036.00	50	756	14
105.14.45.020.02/16	41	105.14.65.010.01/08	71	105.34.45.052.00	40	969	14
105.14.45.020.02/17	41	105.14.65.021.00	78	105.36.01.053.00	4	970	14
105.14.45.020.02/18	41	105.14.65.075.00/02	71	105.36.01.504.01	4	1153	15
105.14.45.020.02/19	41	105.14.65.075.00/02	72	105.36.04.010.00	14	1349	15
105.14.45.020.02/21	41	105.14.65.086.00	78	105.36.04.011.00	14	1356	14
105.14.45.020.02/22	41	105.14.65.086.01	78	105.36.56.300.00	96	1356	15
105.14.45.050.00	39	105.14.65.087.00	78	106.00.01.238.00	6	1829	14
105.14.45.050.00	40	105.14.65.087.01	78	106.00.05.030.02/05	68	1843	15
105.14.45.055.02	39	105.14.80.009.00	109	106.00.05.050.01/02	66	2496	15
105.14.45.055.02	40	105.14.80.011.00	109	106.00.05.050.01/04	66	2706	15
105.14.45.056.02	39	105.14.80.116.00	109	106.00.05.050.01/05	66	3311	15
105.14.45.056.02	40	105.16.01.062.00	16	106.00.05.050.01/06	67	3718	15
105.14.45.059.00	39	105.16.01.609.00	16	106.00.05.050.01/07	67	4063	14
105.14.45.059.00	40	105.16.15.306.00	33	106.00.05.050.01/08	67	4064	14
105.14.45.060.00	39	105.16.15.306.00	36	106.00.05.050.01/09	67	4102	15
105.14.45.060.00	40	105.16.28.010.01	47	106.00.05.050.02/01	65	4103	15
105.14.45.101.00	39	105.16.28.010.02	47	106.00.22.435.00	42	4135	14
105.14.45.101.00	40	105.16.44.312.00	49	106.00.22.435.01	42	4606 a	15
105.14.45.536.00	39	105.16.44.312.00	50	106.00.22.435.02	42	4610	14
105.14.45.536.00	40	105.16.45.051.00	39	106.00.42.381.01	48	4612	15
105.14.45.541.00	39	105.16.45.052.00	39	106.00.56.014.00	96	4614	15
105.14.45.541.00	40	105.26.23.171.00/01	92	106.00.65.028.00	67	4616	15
105.14.45.544.00	39	105.26.23.171.00/02	92	106.00.65.079.00	60	4620	14
105.14.45.544.00	40	105.26.23.196.00	57	106.01.13.041.00	33	4622	14
105.14.45.545.00	39	105.26.57.016.00	107	106.01.13.061.00	35	4629 a	14
105.14.45.545.00	40	105.26.63.010.00	86	106.01.13.068.00	35	4636	14
105.14.50.068.00	80	105.26.63.010.00	92	106.01.13.400.00	33	4647	15
105.14.50.248.00	80	105.28.23.171.00	57	106.01.13.628.00	35	4650 a	15
105.14.50.289.00	80	105.32.01.674.00	16	106.01.13.630.00	35	4855 a	15
105.14.61.128.00	92	105.32.21.050.00	52	106.01.13.631.00	35	5345 a	14
105.14.61.128.00/01	92	105.32.25.050.00	55	106.02.65.008.00	78	5420	14
105.14.61.129.00	92	105.32.25.375.00	55	106.02.65.009.00	78	5752	15
105.14.61.130.00	92	105.32.25.501.00	55	106.02.65.509.00	76	5767 a	15
105.14.61.131.00	92	105.32.25.512.00	55			5781	14
105.14.64.500.01	87	105.32.26.040.00	41			5784	15
105.14.65.010.00/10	71	105.32.26.041.00	41	18	15	5797	15

N° d'Ordinazione	Tav.	N° d'Ordinazione	Tav.	N° d'Ordinazione	Tav.	N° d'Ordinazione	Tav.
5799	14	72 009 310	67	90 024 007	69	95 210 243	69
5800	15	72 009 410	67	90 024 008	70	95 210 244	69
5801	15	72 009 610	66	90 024 010	66	95 214 123	63
5802	15	72 009 710	66	90 025 261	69	95 216 123	66
5804	15	72 009 810	66	90 028 011	64	95 246 104	70
5809 a	15	72 009 910	66	90 028 031	69		
5847	14	72 010 010	67	90 028 051	63		
5896	14	72 010 110	67	90 028 071	63	1 000 000 000	68
5923 a	15	72 010 210	67	90 030 011	69	1 000 100 023	68
6638	14	72 013 710	66	90 034 251	67	1 000 101 003	68
7330 a	14	72 016 610	67	90 034 271	67	1 000 101 005	68
7520 a	14	72 210 110	70	90 038 251	70	1 000 101 009	68
		72 227 710	70	90 055 411	69	1 000 101 016	68
		72 227 901	70	90 056 311	66	1 000 101 017	68
07 655 615	76	72 228 701	70	90 056 321	66	1 000 101 021	68
10 595 435	75	72 229 010	70	90 058 341	64	1 000 112 002	68
11 602 440	76	70 229 610	69	90 059 031	70	1 000 116 005	68
12 481 435	73	72 229 710	69	90 071 071	66	1 000 505 010	68
12 504 435	73	72 229 810	69	90 099 031	63	1 001 013 001	68
12 516 549	76	72 229 910	69	90 111 053	69	1 001 933 067	68
12 558 435	73	72 230 010	69	90 117 114	70	1 002 380 000	68
12 595 435	75	72 230 110	69	90 117 294	67	1 002 382 000	68
12 705 550	73	72 230 210	69	91 018 103	63	1 003 410 001	68
12 705 550	75	72 230 410	69	91 022 002	63	1 003 410 003	68
70 350 811	63	72 353 423	69	91 064 008	70	1 003 421 000	68
70 519 801	64	74 353 331	70	95 005 235	63	1 004 336 006	68
70 520 310	64	74 368 920	70	95 012 194	63	1 004 601 010	68
70 551 201	64	74 369 290	70	95 067 138	70	1 005 822 237	68
70 599 810	66	74 394 380	70	95 087 139	70	1 005 852 371	68
71 038 610	63	74 402 050	69	95 086 104	64	1 100 150 000	65
71 038 710	63	74 422 131	70	95 088 105	69	1 100 500 055	65
71 048 710	64	74 521 011	64	95 106 014	69	1 101 316 035	65
71 079 502	63	90 001 161	67	95 123 035	69	1 101 332 040	65
71 079 701	64	90 001 051	63	95 123 037	70	1 103 410 005	65
71 079 901	64	90 003 021	66	95 158 106	66	1 105 822 027	65
72 004 101	67	90 003 031	70	95 168 002	63	1 105 852 332	65
72 004 102	67	90 004 031	66	95 181 206	66	1 107 011 511	65
72 004 301	67	90 010 271	64	95 181 209	66	1 134 652 000	77
72 008 710	67	90 022 071	63	95 202 161	69	1 200 522 001	61
72 008 810	67	90 024 005	67	95 203 126	66	1 230 059 000	62
72 008 901	66	90 024 005	69	95 210 238	63	1 230 059 131	62
72 009 210	67	90 024 007	66	95 210 242	69	1 230 100 615	62

N° d'Ordinazione	Tav.	N° d'Ordinazione	Tav.	N° d'Ordinazione	Tav.	N° d'Ordinazione	Tav.
1 230 100 616	62	1 396 100 312	77	Li. 1892	12		
1 230 101 606	61	1 397 014 102	77	Li. 2348	12		
1 230 101 606	62	1 900 023 005	65	Li. 2398	13		
1 230 101 607	61	1 900 052 023	61	Li. 2399	13		
1 230 101 607	62	2 000 202 030	68	Li. 2623	12		
1 230 101 627	62	2 910 001 115	65	Li. 2740	12		
1 230 101 628	62	2 910 001 116	65	Li. 2742	12		
1 230 101 629	62	2 910 001 148	65	Li. 2779	12		
1 230 107 002	62	2 910 011 122	65	Li. 3108	12		
1 230 107 008	61	2 910 021 116	68	Li. 3109	12		
1 230 107 008	62	2 910 021 118	61	TS 671	14		
1 230 112 015	62	2 910 021 118	65	TS 868	14		
1 230 121 000	62	2 910 023 115	61	TS 1033	14		
1 230 131 000	62	2 910 051 162	68				
1 230 301 002	61	2 910 551 281	68				
1 230 301 005	61	2 910 551 284	65				
1 230 505 001	61	2 911 051 125	62				
1 231 031 020	62	2 911 071 191	65				
1 231 031 030	62	2 911 121 149	65				
1 231 251 080	61	2 915 011 005	62				
1 231 290 020	61	2 915 041 003	65				
1 231 310 002	61	2 915 051 106	68				
1 231 335 010	62	2 915 051 107	68				
1 231 335 030	61	2 916 013 010	62				
1 231 335 031	61	2 916 060 006	65				
1 232 200 193	62	2 916 063 005	68				
1 233 101 025	61	2 916 690 003	61				
1 233 410 025	62	2 916 690 003	62				
1 234 602 000	62	2 916 690 003	65				
1 234 603 000	61	2 916 690 005	65				
1 234 702 000	62	2 916 690 009	65				
1 234 702 008	61	2 916 693 004	68				
1 235 100 362	61	2 916 693 005	68				
1 236 101 156	62	2 916 693 007	68				
1 236 445 041	61	3 131 007 000	65				
1 237 110 018	62						
1 330 111 000	68						
1 330 111 001	68	A 1359	15				
1 330 516 001	68	Li. 1881	12				
1 390 301 085	77	Li. 1882	12				
1 394 010 044	77	Li. 1884	12				
1 395 105 033	77	Li. 1889	12				

S.p.A. ALFA ROMEO - Milano, via Gattamelata 45

DIASS - Pubblic. N° 1184 - 5/1966 (3000)

Printed in Italy

